



Operating Table  
**MOT-5602BW**



多くの病院にご好評いただいた多目的手術台のミドルクラスモデル【MOT-5602SRMB】が、さらに安全面での機能を追加し【MOT-5602BW】としてリニューアルしました。

# 1

## 中点から頭方向220mm、脚方向310mmのスライド機能

頭方向220mm、脚方向310mmのスライド量を確保。スライドシリンダーもコンパクトになり、さらにCアームによるイメージング操作がスムーズに行えるよう設計しています。



# 2

## マイクロサージェリーにも対応できる、最低位520mmの昇降範囲

さまざまな症例における体位設定に応じられるように、520mm~1000mmまで非常に広い昇降範囲を実現。ミズホ製手術台ならではのローポジションコンセプトによる最低位520mmは、マイクロサージェリーにも対応し、歩行入室の患者が無理なく腰掛けられる低さです。



# 3

## 270kgの昇降荷重<sup>※1</sup>、250kgの作動荷重<sup>※2</sup>を実現

体格の良い患者や肥満患者にも対応する設計となっています。

※1 昇降(テーブルトップ中点): 270kg  
 ※2 昇降(テーブルトップ中点以外): 250kg  
 ※2 昇降以外の作動: 250kg



# 4

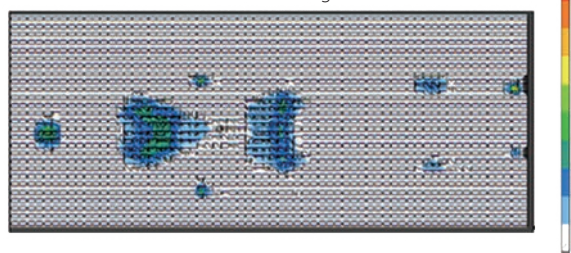
## 難燃性<sup>※3</sup>と防水性<sup>※4</sup>を兼ね備えたマットレス

難燃性と防水性を兼ね備え、体圧分散性にも配慮したマットレスを標準装備。

※3 難燃規格BS7177に適合。  
 ※4 防水加工による製法  
 ウェルダ加工: 縫製せず、熱によって溶着する加工  
 止水ファスナー: 防水性を高めたファスナー



体圧分散図  
 <被験者: 男性 身長177cm、体重55kg、BMI=17.0>



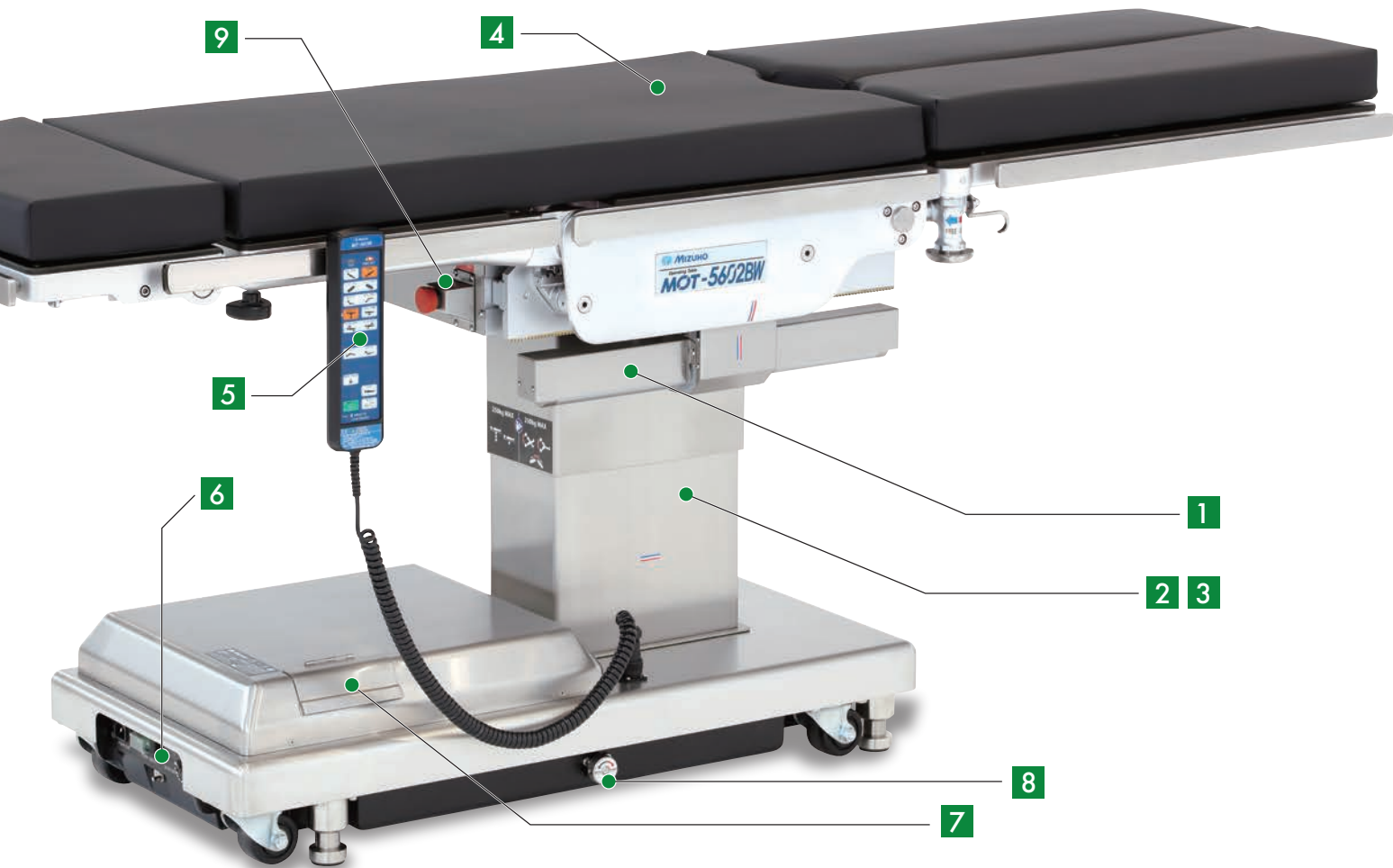
# 5

## 軽量操作ボックス

操作ボックスは防滴加工が施されたシートスイッチ式を採用し、術後の清掃も簡単です。誤操作を防ぐため、Eボタン+動作ボタンのW操作構造を採用しています。



# MOT-5602BW



## 6 バッテリーを 標準装備

バッテリーを標準装備し、コードレスでの使用を可能にすることで、手術室内のコード類による煩雑さを軽減します。また、コラムにはバッテリーの残量が一目でわかるバッテリーインジケータを配置しています。



## 8 ブレーキ 解除ハンドル

緊急時のブレーキ解除や万が一の故障に備え、手動のブレーキ解除ハンドルを設置しました。



## 7 本体予備 スイッチの設置

万が一の操作ボックスの故障に備え、本体に予備スイッチを標準装備しました。



## 9 緊急停止スイッチの 設置

安全面を考慮して、誤作動や緊急での動作停止を目的とした「緊急停止スイッチ」を標準装備しました。



# Operation

## 昇降範囲

最高位 1000mm  
最低位 520mm



## スライド量

頭方向 220mm  
脚方向 310mm

※安全性を考慮し、中点で一旦停止します。



# Positioning

## 砕石位

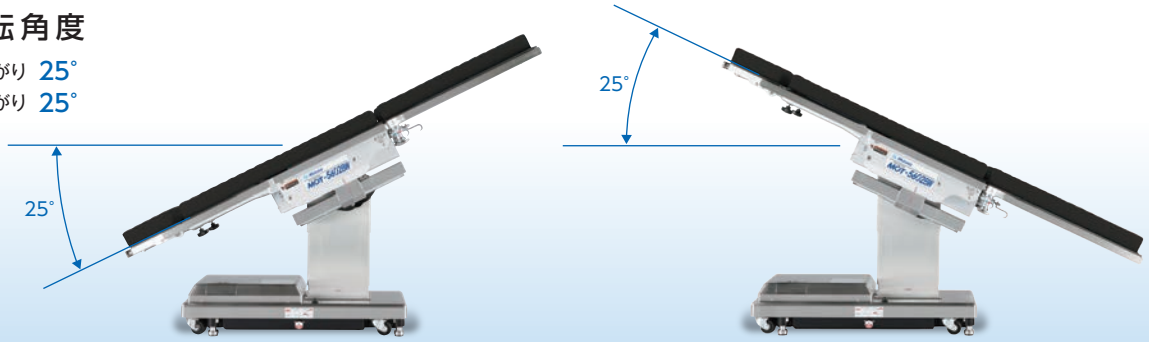


## ジャックナイフ位



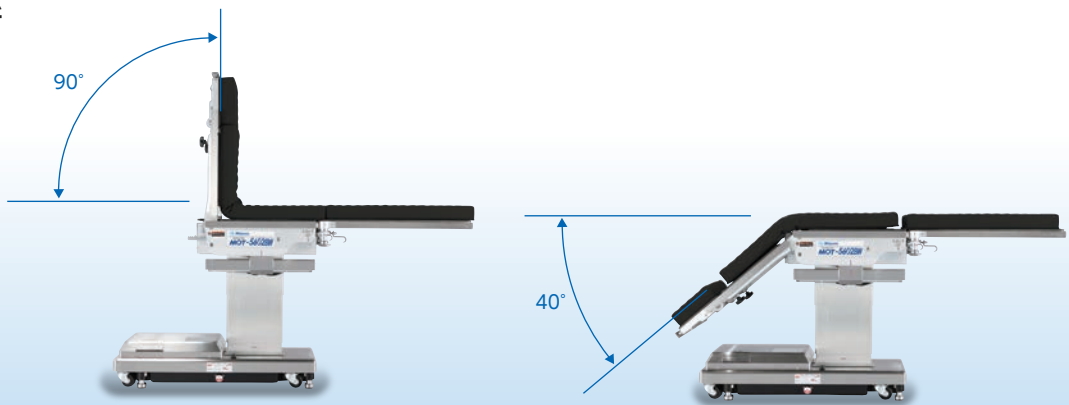
### 縦転角度

頭下がり 25°  
頭上がり 25°



### 背板屈折

上がり 90°  
下がり 40°



### 横転角度

左下がり 20°  
右下がり 20°



### 脚板の屈折及び展開例



### 胆嚢位



### 半座位手術位



### 下肢牽引体位

専用のアタッチメントを装着することで  
下肢牽引手術にも対応。



# Option



上肢台(ロッキングタイプ)



Double Axis Armboard



若杉氏上肢台 500mmタイプ(固定金具付)



脊椎腹臥位用上肢台(若杉タイプ)金具付



若杉側部支持器 310mm(固定金具小Ver.2付)



マルチ側部支持器300mmタイプ Ver.2  
(固定金具 小型Ver.2付)



マルチタスクアームボード Ver.2 固定金具付



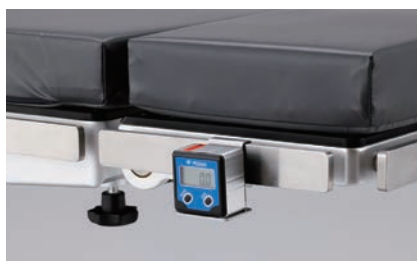
レビテーターII 右脚レギュラーセットG  
レビテーターII 左脚レギュラーセットG



タリスマンバンドA1



固定式カセット格納枠5602SRMB/BW用



Angle Viewer

各科の要望に幅広くお応えできる、ミズホ製オリジナルの手術台アクセサリを豊富に揃えています。詳しくは弊社ホームページよりカタログのPDFをダウンロードしてご覧ください。

手術台アクセサリカタログ▶



商品コード	JANコード	販売名	商品名	製造販売届出番号	クラス分類
08-065-70	4946329171105	上肢台(ロッキングタイプ)	上肢台(ロッキングタイプ)本体のみ	13B1X00306G10234	I
08-065-40	4946329194524	上肢台	上肢台用ミズホオリジナルマットレス(厚さ60mm)	13B1X00306G00008	
08-065-45	4946329194531	上肢台	上肢台用ミズホオリジナルマットレス(厚さ100mm)		
08-065-51	4946329243956	ダブルアクシスアームボード	Double Axis Armboard(本体)	13B1X00306N10252	
08-065-52	4946329243963		Double Axis Armboard マットレス 厚さ60mm		
08-065-53	4946329243970	Double Axis Armboard マットレス 厚さ100mm			
08-066-10	4946329171464	若杉氏上肢台	若杉氏上肢台 500mmタイプ(固定金具付)	13B1X00306N10007	
08-066-05	4946329170696	脊椎腹臥位用上肢台	脊椎腹臥位用上肢台(若杉タイプ)金具付	13B1X00306N10094	
08-069-44	4946329208306	若杉氏側部支持器	若杉氏側部支持器 310mm(固定金具小Ver.2付)	13B1X00306N10009	
08-069-41	4946329208276	マルチ側部支持器	マルチ側部支持器300mmタイプ Ver.2(固定金具 小型Ver.2付)	13B1X00306N10046	
08-086-15	4946329173956	マルチタスクアームボード	マルチタスクアームボード Ver.2 固定金具付	13B1X00306N10045	
18-070-91	4946329398441	レビテーターII(G)	レビテーターII 右脚レギュラーセットG	13B1X00306G11183	
18-070-92	4946329398458		レビテーターII 左脚レギュラーセットG		
08-084-11	4946329352092	—	タリスマンバンドA1	—	
08-089-72	4946329318883	X線撮影用カセット格納枠<固定式>	固定式カセット格納枠5602SRMB/BW用	13B1X00306N10199	
08-089-82	4946329318975		デジタルカセット格納枠5602SRMB/BW用		
18-042-01	4946329385502	手術台 MOT-VS700UIJ	ミズホオリジナル難燃・防水性マットレス 頭部版 タイプA	13B1X00306N10314	I
18-042-44	4946329395372	電動油圧手術台 MOT-5602BW	ミズホオリジナル難燃・防水性マットレス 背版・腰版 タイプC	13B1X00306N10271	
18-042-53	4946329385588		ミズホオリジナル難燃・防水性マットレス ダブル脚版 タイプB		
18-443-20	4946329209365		3501,6300,5602シリーズ用フットスイッチ(国内・アジア仕様)		
08-114-00	4946329240962	—	Angle Viewer	—	

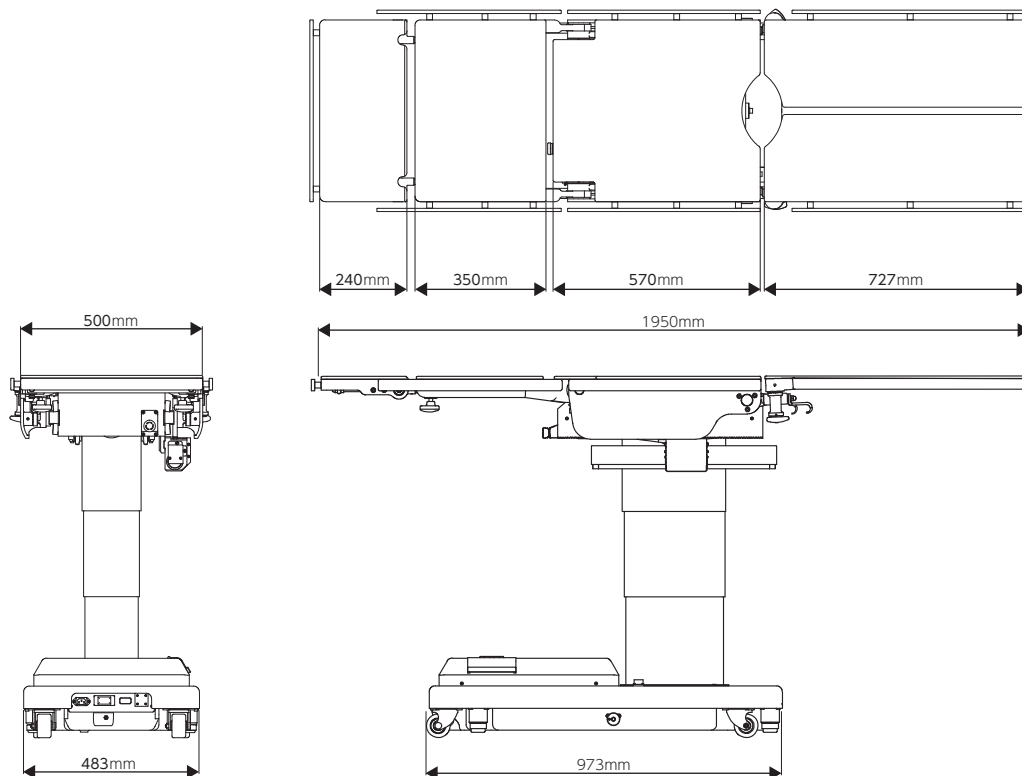
# Specification

商品名	MOT-5602BW
商品コード	18-450-10
JANコード	4946329294972
販売名	電動油圧手術台 MOT-5602BW
製造販売届出番号	13B1X00306N10271
類別	機械器具(01) 手術台及び治療台
一般的名称	汎用電動式手術台
JMDNコード	36867020
クラス分類	一般医療機器 I 特定保守管理医療機器
テーブルトップ寸法	1950mm(長)×500mm(幅)
ベース寸法	973mm(長)×483mm(幅)
質量	323kg
定格電源電圧	AC100-240V
定格電源周波数	50-60Hz
消費電力	400VA
バッテリー電源電圧	DC24V

昇降範囲(電動)	最高位1000mm	最低位520mm
縦転角度(電動)	頭上がり25°	頭下がり25°
横転角度(電動)	左下がり20°	右下がり20°
背板屈折角度(電動)	上がり90°	下がり40°
スライド量(電動)	頭方向220mm	脚方向310mm
ブレーキ(電動)	固定/解除	
自動水平復帰(電動)	縦転/横転/背板屈折/フレックス	
その他の電動機能	フレックス/リフレックス	
操作機器	操作ボックス/予備スイッチ/緊急停止スイッチ/フットスイッチ(オプション)	
頭部板屈折角度(手動)	上がり60°	下がり90°
脚板屈折角度(手動)	下がり90°	
脚板展開角度(手動)	左右各90°	
着脱可能箇所(手動)	頭部板/脚板(左右)	
その他の手動機能	非常用ブレーキ解除ハンドル	

	昇降(テーブルトップ中点): 270kg
※許容患者体重	昇降(テーブルトップ中点以外): 250kg
	昇降以外の作動: 250kg
※患者体重およびアクセサリの合計	
	難燃・防水性マットレス
標準付属品	操作ボックス(1個)
	電源コード(1本)

## 外寸図



## 手術台の保守・点検サービス「Mizuho Care」のご案内

ミズホではお客様の手術台をより良い状態でご使用いただくために、保守点検サービス「Mizuho Care」をご提供しております。詳しくは弊社営業所または購入代理店までお問い合わせください。

# ミズホ株式会社

【本社】〒113-003 東京都文京区本郷3-30-13

## 【営業拠点】

- 北海道センター TEL 011-716-4731 FAX 011-716-4803
- 東北センター TEL 022-227-1688 FAX 022-227-1698
- 新潟センター TEL 025-229-5458 FAX 025-222-4684
- 北関東センター TEL 03-3815-3193 FAX 03-3815-1280
- 東海センター TEL 052-732-7130 FAX 052-732-7131
- 関西センター TEL 06-6444-3840 FAX 06-6444-3860
- 中国センター TEL 082-241-8826 FAX 082-241-8836
- 九州センター TEL 092-431-5022 FAX 092-474-4483

【関東圏 販売網（東京都、埼玉県、千葉県、神奈川県）】

- ミズホアーバン株式会社 TEL 03-3811-0350 FAX 03-3811-1880



注意

- 事前に注意事項等情報などよくお読みいただき、内容を正しく理解された上でご使用ください。
- 定期点検および術前・術後の点検を行ってください。
- アフターサービスに関しては、各営業所および購入店までお問い合わせください。

※掲載の仕様は改良のため予告なく変更することがありますので、ご了承のほどお願い申し上げます。  
※掲載のCG写真およびイラストはすべてイメージによるものです。

<https://mizuho.pro>

ミズホの最新情報はこちら

