

電動手術台 MUT-300型

ミズホの技術を結集し優れた
コストパフォーマンスを実現



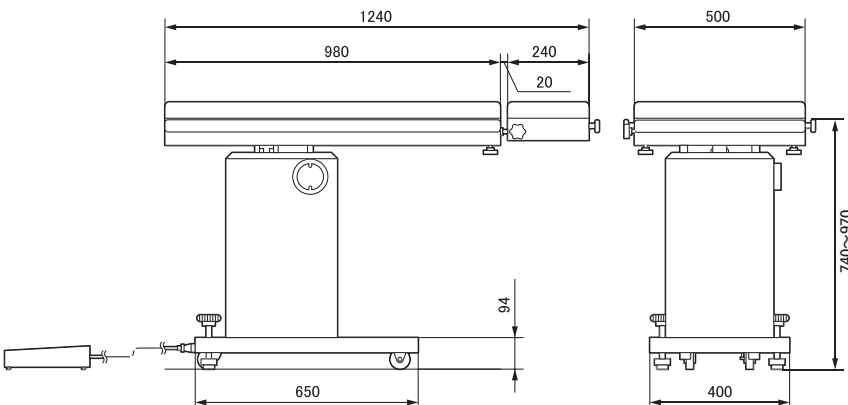
▲ジャックナイフ位
(および縦転位)

特長

- テーブル支柱が偏位させてあるので、Cアームの操作も行えます。
- テーブルトップはX線透過板を採用。Cアームによる術中のX線透視や撮影が可能です。
- 電動操作で術前・術中のポジション変換が容易に行えます。
- 肛門アプローチに最適なジャックナイフ位がスムーズにとれます。
- フットスイッチでの操作が可能で、内視鏡手術にも対応できます。
- ステンレス製のボディは耐腐食・防汚構造で、メンテナンスが容易です。
- テーブルの両サイドのレールには様々な附属器具の取り付けが可能です。

電動手術台 MUT-300型

動物用

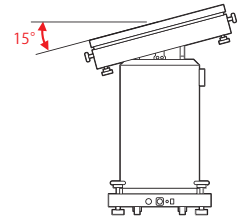
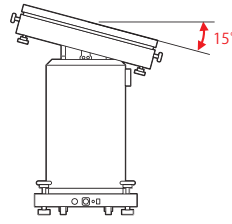
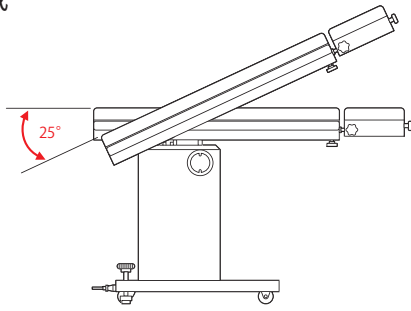


商品コード	価格
58-009-00	¥2,100,000

手術台標準附属品	
保定レール金具	4ヶ
フットスイッチ	1ヶ
マットレス	1式

仕様	
テーブルトップの寸法	500×1,240mm
昇降範囲	740~970mm
横転角度	各15°
縦転角度	傾斜25°
補助板屈折角度	下り90°
定格電圧	AC100V
周波数	50/60Hz
電源入力	130VA
本体質量	127kg

可動域



300型X線カセット格納枠

商品コード	仕様	価格
58-010-14	主板用	¥90,000
58-010-15	補助板用	¥55,000

手術台アクセサリ

手術台用V型マットレス

商品コード	仕様	高さ	価格
58-010-03	1,520×500mm	140mm	¥120,000
58-010-10	1,240×500mm	140mm	¥120,000

●あらゆるポジショニングが容易になります。
※標準付属のマットレスではありません。



保定レール金具

動物用

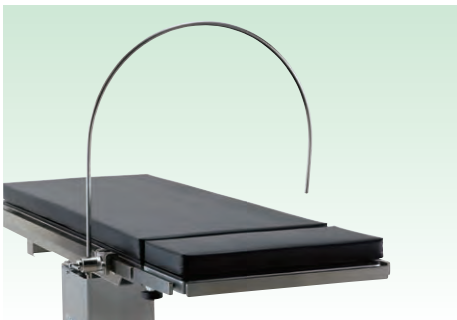
商品コード	仕様	価格
58-010-02	1個	¥30,000



丸型スクリーン掛 (固定金具付)

動物用

商品コード	価格
58-010-08	¥80,000



L型スクリーン掛 (固定金具付)

商品コード	仕様	価格
08-062-05	φ12 650mm	¥90,000



ミズホ株式会社 〒113-0033 東京都文京区本郷3-30-13
URL <https://www.mizuho.co.jp>

ご注文は
こちら

TEL ☎ 0120-88-7554
FAX ☎ 0120-78-7554

eメールでのお問合せは v@mizuho.co.jp