

電動油圧手術台 MUT-500SR型

テーブルトップの
スライド機能を搭載し
スムーズな透視操作を実現。



スライド機能を使用。

■特長

- 頭方向に200mm、脚方向に100mmのスライドが可能です。
- スライド機能によりテーブル下の空間を最大1,200mmまで確保できます。
- テーブルトップはX線透過板を採用。Cアームによる術中のX線透視が可能です。
- リモコンスイッチもしくはフットスイッチでスライド・昇降・縦転・横転・ブレーキの作動が行えます。
- 電動油圧によるスムーズな動作は術中のポジション変換が容易で、内視鏡手術も最適に行えます。
- 昇降範囲が広く、術者に合わせて自在に高さ調節が可能です。



マイクロ手術



CアームX線透視

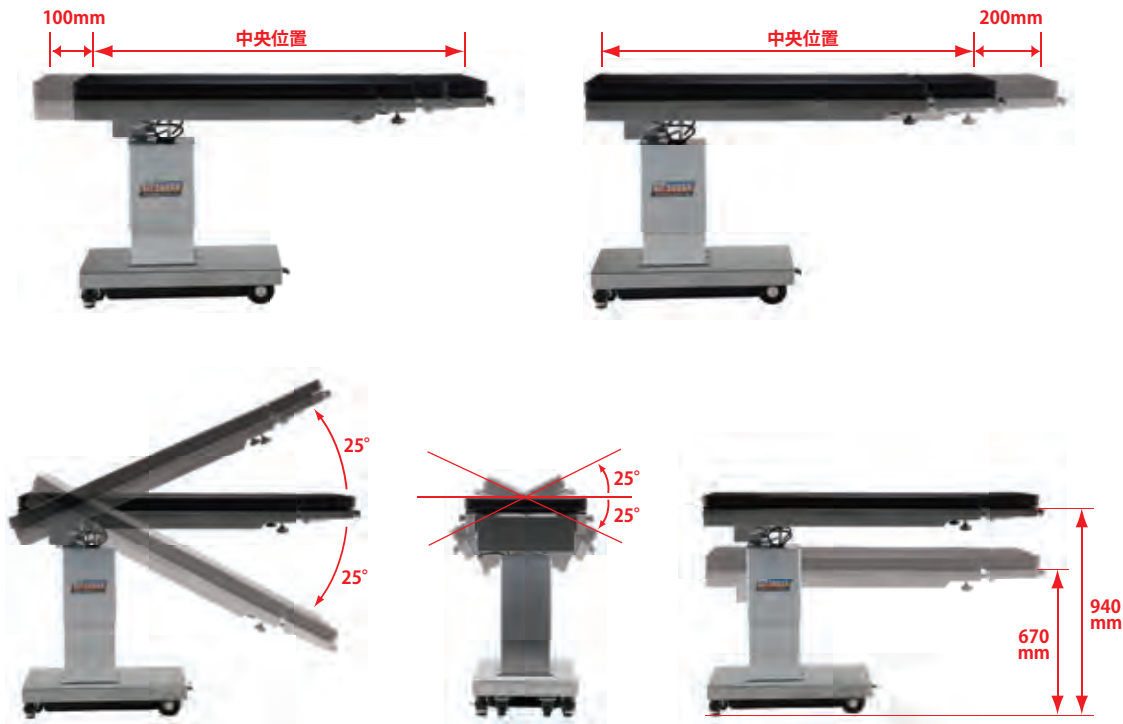


内視鏡検査



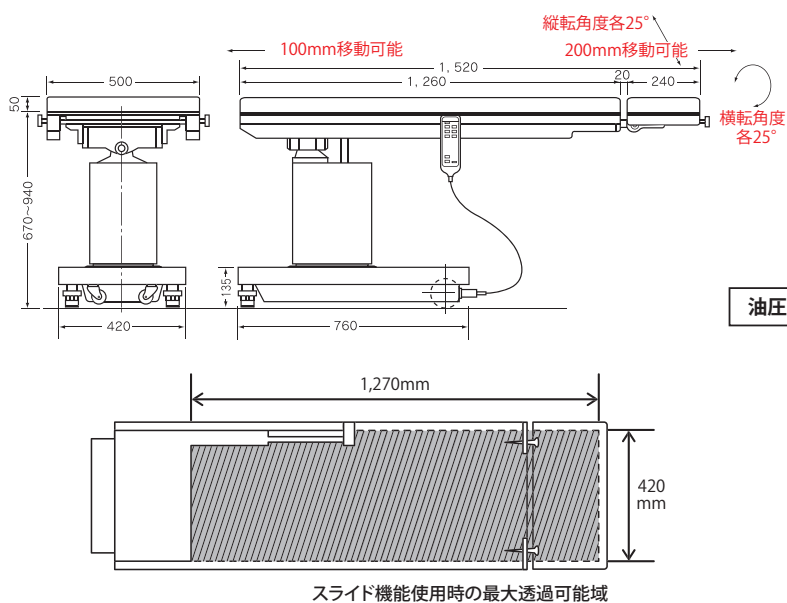
肛門アプローチ

■可動域



電動油圧手術台 MUT-500SR

動物用

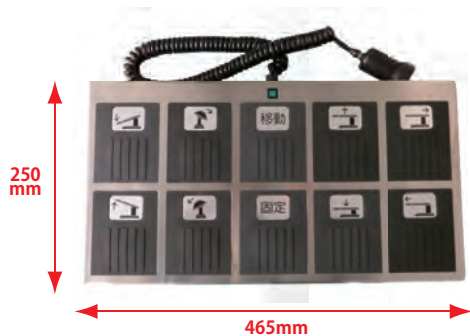


商品コード	価格
58-011-00	¥3,500,000

手術台標準付属品	
丸型スクリーン掛	1ヶ
保定レール金具	4ヶ
操作ボックス	1ヶ
マットレス	1式

仕様	
テーブルトップの寸法	500×1,520mm
昇降範囲	670~940mm
横転角度	各25°
縦転角度	各25°
天板スライド範囲	頭方向200mm 脚方向100mm
ジャックナイフ角度	下り90°
電源電圧	AC100V 50/60Hz
作動電圧	DC5V
消費電圧	350VA
操作ボックス	シートスイッチ方式
本体質量	190kg

MUT-500SR型用フットスイッチ



商品コード	価格
58-011-20	¥400,000

●内視鏡手術にも対応できるフットスイッチです。スコープで術野を見ながらスライド・昇降・縦横転をかけることができます。

ミズホ株式会社 〒113-0033 東京都文京区本郷3-30-13
URL <https://www.mizuho.co.jp>

ご注文はこちら
TEL ☎ 0120-88-7554
FAX ☎ 0120-78-7554
eメールでのお問合せは v@mizuho.co.jp