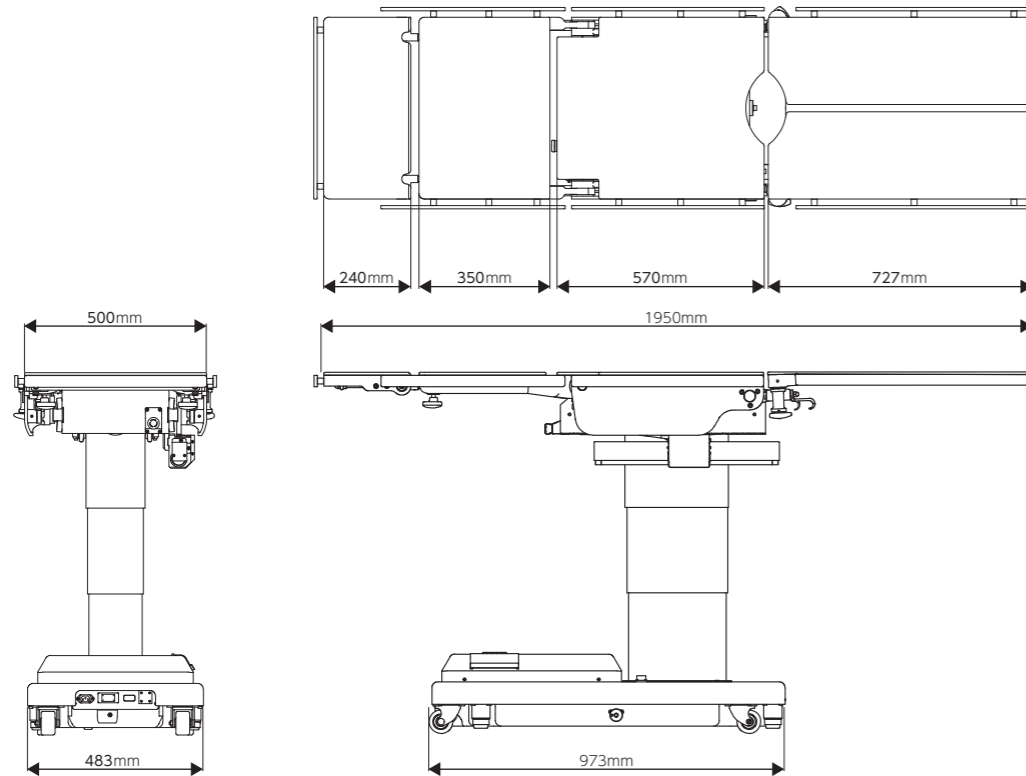


外寸図



Operating Table  
**MOT-5602BW**

### 手術台の保守・点検サービス「Mizuho Care」のご案内

ミズホではお客様の手術台をより良い状態でご使用いただくために、保守点検サービス「Mizuho Care」をご提供しております。詳しくは弊社営業所または購入代理店までお問い合わせください。

## ミズホ株式会社

<https://www.mizuho.co.jp>

【本 社】〒113-0033 東京都文京区本郷3-30-13  
販売事業部 TEL 03-3815-3097 FAX 03-3813-5068  
販売マーケティング部 TEL 03-3815-3097 FAX 03-3813-5068  
特販事業部 TEL 03-4334-9111 FAX 03-3813-5068

【営業拠点】  
北海道 TEL 011-716-4731 東北 TEL 022-227-1688  
新潟 TEL 025-229-5458 北関東 TEL 03-3815-3193  
東海 TEL 052-732-7130 関西 TEL 06-6444-3840  
中国 TEL 082-241-8826 九州 TEL 092-431-5022

【関東圏販売網（東京都、埼玉県、千葉県、神奈川県）】  
ミズホアーバン株式会社 〒113-0033 東京都文京区本郷3-29-3  
TEL 03-3811-0350 FAX 03-3811-1880

【テクニカルサービス部】〒285-0808 千葉県佐倉市太田2173-13  
訪問修理受付 TEL 043-481-3367  
お預り修理受付 TEL 043-481-3368

※掲載の仕様は改良のため予告なく変更することがありますので、ご了承のほどお願い申し上げます。  
※掲載のCG写真およびイラストはすべてイメージによるものです。

2409-PDF-FB-002-2409



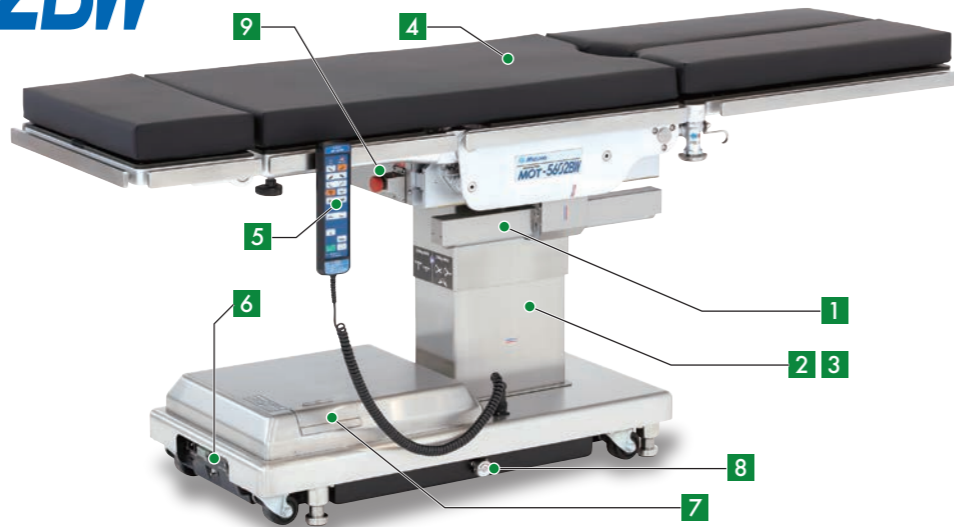
注意

- 事前に注意事項等情報などをよく読みいただき、内容を正しく理解された上でご使用ください。
- 定期点検および術前・術後の点検を行ってください。
- アフターサービスに関しては、各営業所および購入店までお問い合わせください。

販売名：電動油圧手術台 MOT-5602BW

# Operating Table MOT-5602BW

## 多目的手術台の ミドルクラスモデル



### 1 中点から頭方向220mm、 脚方向310mmのスライド機能

頭方向220mm、脚方向310mmのスライド量を確保。スライドシリンダーもコンパクトになり、さらにCアームによるイメージング操作がスムーズに行えるよう設計しています。



### 2 マイクロサージェリーにも 対応できる、最低位520mmの 昇降範囲

さまざまな症例における体位設定に応じられるように、520mm~1000mmまで非常に広い昇降範囲を実現。ミスホ製手術台ならではのローポジションコンセプトによる最低位520mmは、マイクロサージェリーにも対応し、歩行入室の患者が無理なく腰掛けられる低さです。



### 3 270kgの昇降荷重\*1、 250kgの作動荷重\*2 を実現

体格の良い患者や肥満患者にも対応する設計となっています。

\*1 昇降(テーブルトップ中点): 270kg  
\*2 昇降(テーブルトップ中点以外): 250kg  
\*2 昇降以外の作動: 250kg



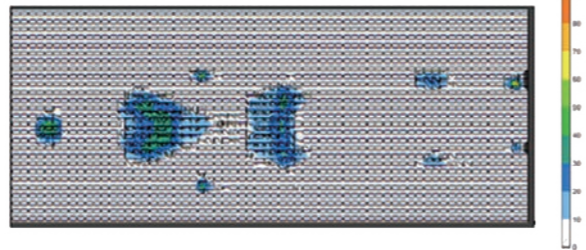
### 4 難燃性\*3と防水性\*4を 兼ね備えたマットレス

難燃性と防水性を兼ね備え、体圧分散性にも配慮したマットレスを標準装備。

\*3 難燃規格BS7177に適合。  
\*4 防水加工による製法  
ウェルダ加工: 縫製せず、熱によって溶着する加工  
止水ファスナー: 防水性を高めたファスナー



体圧分散図  
<被験者: 男性 身長177cm、体重55kg、BMI=17.0>

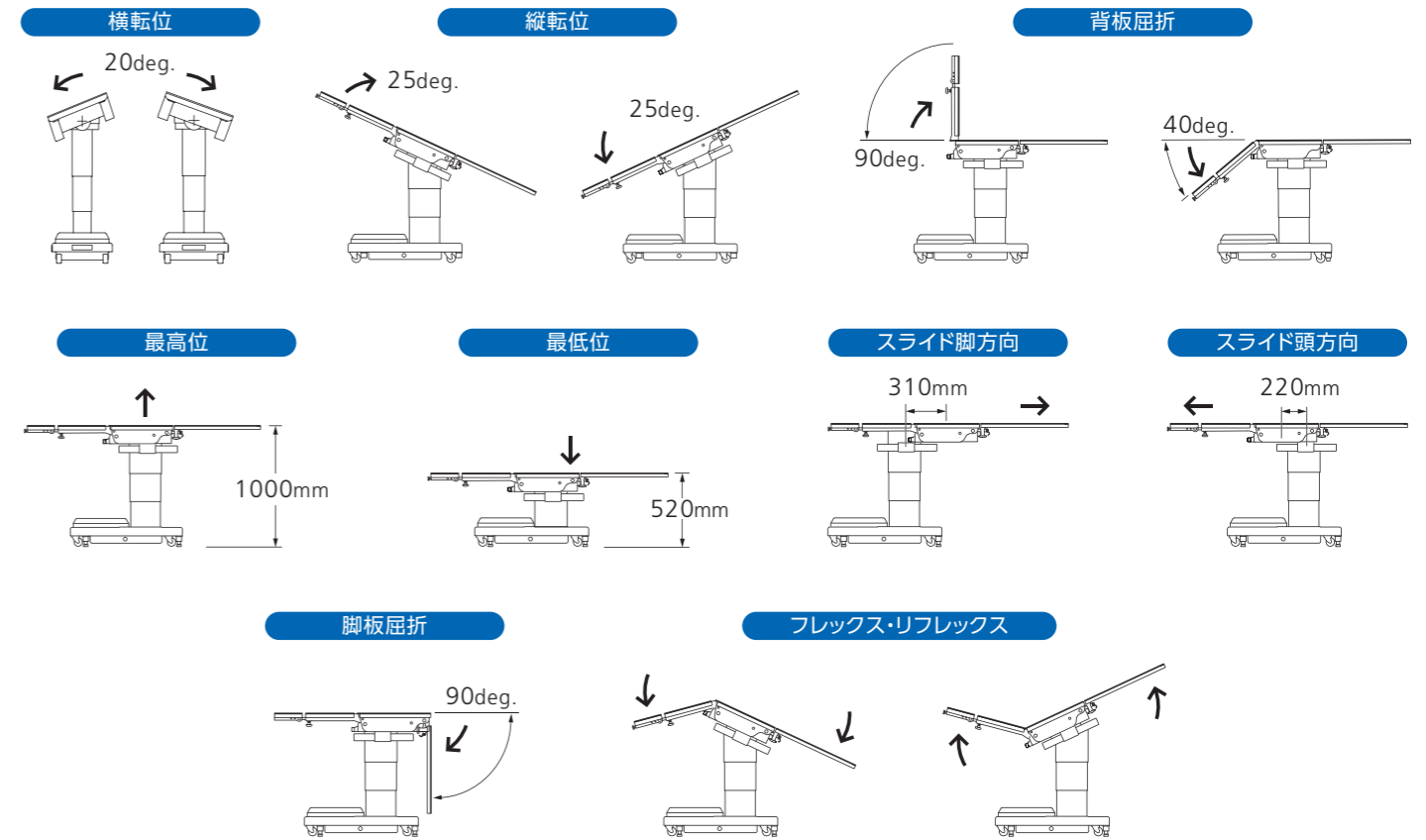


### 5 軽量操作ボックス

操作ボックスは防滴加工が施されたシートスイッチ式を採用し、術後の清掃も簡単です。誤操作を防ぐため、Eボタン+動作ボタンのW操作構造を採用しています。



## Table Function



### 6 バッテリーを標準装備

バッテリーを標準装備し、コードレスでの使用を可能にすることで、手術室内のコード類による煩雑さを軽減します。また、コラムにはバッテリーの残量が一目でわかるバッテリーインジケータを配置しています。



### 7 本体予備 スイッチの設置

万が一の操作ボックスの故障に備え、本体に予備スイッチを標準装備しました。



### 8 ブレーキ 解除ハンドル

緊急時のブレーキ解除や万が一の故障に備え、手動のブレーキ解除ハンドルを設置しました。



### 9 緊急停止スイッチの設置

安全面を考慮して、誤作動や緊急での動作停止を目的とした「緊急停止スイッチ」を標準装備しました。



## Specification

商品名	MOT-5602BW	
商品コード	18-450-10	
JANコード	4946329294972	
販売名	電動油圧手術台 MOT-5602BW	
製造販売届出番号	13B1X00306N10271	
類別	機械器具(01) 手術台及び治療台	
一般的名称	汎用電動式手術台	
JMDNコード	36867020	
クラス分類	I 一般医療機器 特定保守管理医療機器	
テーブルトップ寸法	1950mm(長)×500mm(幅)	
ベース寸法	973mm(長)×483mm(幅)	
質量	323kg	
定格電源電圧	AC100-240V	
定格電源周波数	50-60Hz	
電源入力	400VA	
バッテリー電源電圧	DC24V	
昇降範囲(電動)	最高位1000mm	最低位520mm
縦転角度(電動)	頭上がり25°	頭下がり25°
横転角度(電動)	左下がり20°	右下がり20°
背板屈折角度(電動)	上がり90°	下がり40°
スライド量(電動)	頭方向220mm	脚方向310mm
ブレーキ(電動)	固定/解除	
自動水平復帰(電動)	縦転/横転/背板屈折/フレックス	
その他の電動機能	フレックス/リフレックス	
操作機器	操作ボックス/予備スイッチ/緊急停止スイッチ	
頭部板屈折角度(手動)	上がり60°	下がり90°
脚板屈折角度(手動)	下がり90°	
脚板展開角度(手動)	左右各90°	
着脱可能箇所(手動)	頭部板/脚板(左右)	
その他の手動機能	非常用ブレーキ解除ハンドル	
※許容患者体重	昇降(テーブルトップ中点): 270kg 昇降(テーブルトップ中点以外): 250kg 昇降以外の作動: 250kg	
※患者体重およびアクセサリの合計	難燃・防水性マットレス	
標準付属品	操作ボックス(1個) 電源コード(1本)	