



OPERATING TABLE ACCESSORIES

手術台アクセサリカタログ

目次

上肢用アクセサリ

上下可変式上肢台
上肢台
上肢台（ロッキングタイプ）
ダブルアクシスアームボード
タリスマンバンド
IVRアームボード
若杉氏上肢台
脊椎腹臥位用上肢台
マルチタスクアームボード
イメージングアームボード
若杉氏手の外科上肢台
腕台
アームシールド
若杉氏柔軟性前腕支持器
上腕骨顆上骨折用上肢台Ⅱ
上腕骨顆上骨折用上肢台Ⅱ 関節付
肩支持器

下肢用アクセサリ

両支脚器
小児用両支脚器
レビテーターⅡ（G）
レビテーターカートⅡ
布製補助ボードⅡ
膝受け兼脚板延長ボード
足部支持器

頭部用アクセサリ

馬蹄型頭受
顔面受（M式頭部支持器用）
ヘッドサポーター
カーボンテーブル用ベースユニットアタッチメント
ベースユニットアタッチメント 20Φタイプ（M）
オートヘッドレストⅡ α
手裏剣ピロー

体側用アクセサリ

若杉氏側部支持器 六角支柱 300mm
若杉氏側部支持器
マルチ側部支持器
ワンタッチボディサポーター Bタイプ
ワンタッチボディサポーター Aタイプ

X線撮影用アクセサリ

X線撮影用カセット格納枠<固定式>
カセットスタンド固定器
カセット挿入ホルダー
X線カセット固定器 側部用

整形外科アクセサリ

下肢牽引装置
下肢牽引用カート
下肢牽引用Vアタッチメント
GM-98型脊椎彎曲フレーム
脊椎後方手術フレーム
カーボン製脊椎後方手術フレーム
ウィルソン脊椎手術フレーム
プロンビュー
恥骨支持器
ウルトラショルダーポジショナー
ショルダーポジショナー

手術サポートアクセサリ

横方向延長板
頭部延長ボード
腰部延長ボード
脚部延長ボード
延長レール
ロート及び汚物缶
ウロキャッチャードレープ
カーボンエクステンションボード 100cm Ⅱ 本体
カーボンエクステンションボード 122cm Ⅱ 本体
背板ショート
小児用背板アタッチメント

一般アクセサリ

ロボット手術用スクリーン掛
若杉氏スクリーン掛
ウイング式スクリーン掛
伸縮式スクリーン掛
L型スクリーン掛
Angle Viewer
レール固定金具
レール固定金具 マルチタイプ
ビーククランプ
VACB用サイドレールアタッチメントⅡ
VACB用サイドレールアタッチメント
背板用ヘッドサイドレール

トレイ類

消毒盤台
角度調節式消毒盤台
メーヨー型器械台 SO-115 ステンレス製

マットレス

ミズホオリジナル難燃・防水性マットレス
ミズホオリジナルマットレス

アクセサリカート

アクセサリ収納カート

その他

フラットコラムカバー保護用台
手術椅子
液晶付操作ボックス用力カバー
液晶付操作ボックス用液晶フィルム

手術台アクセサリカタログ

上肢用アクセサリ

掲載商品

- 上下可変式上肢台
- 上肢台
- 上肢台（ロッキング タイプ）
- ダブルアクシスアームボード
- タリスマンバンド
- IVR アームボード
- 若杉氏上肢台
- 脊椎腹臥位用上肢台
- マルチタスクアームボード
- イメージングアームボード
- 若杉氏手の外科上肢台
- 腕台
- アームシールド
- 若杉氏柔軟性前腕支持器
- 上腕骨顆上骨折用上肢台 II
- 上腕骨顆上骨折用上肢台 II 関節付
- 肩支持器

●上下可変式上肢台



高さ調節例

体圧分散マットを使用する場合も高さを調節することで段差をなくすことができます。



08-065-86 スタンダード上肢台Ⅱ 本体

差込軸には抜け落ち防止用のネジが付属しています。

上肢台寸法:525mm×130mm

クランプ差込式の上肢台。

差込軸の固定位置を調節することで高さの調節が可能です。

※パッド別売

| 商品コード | JANコード | 商品名 | クラス分類 |
|-----------|---------------|----------------|-------|
| 08-065-86 | 4946329377507 | スタンダード上肢台Ⅱ 本体 | I |
| 08-065-87 | 4946329386288 | 上肢パッド スタンダード | |
| 08-110-12 | 4946329377583 | ユニバーサルスクエアクランプ | |

| 一般医療機器 | | 類 別 | 機械器具 (01) 手術台及び治療台 | 一般的名称 | 手術台アクセサリ |
|---------|----------|-----|--------------------|----------|------------------|
| JMDNコード | 70469000 | 販売名 | 上下可変式上肢台 | 製造販売届出番号 | 13B1X00306G11196 |

ミズホ株式会社

【本社】〒113-0033 東京都文京区本郷3-30-13

【営業拠点】

●北海道センター TEL 011-716-4731 FAX 011-716-4803
 ●東北センター TEL 022-227-1688 FAX 022-227-1698
 ●新潟センター TEL 025-229-5458 FAX 025-222-4684
 ●北関東センター TEL 03-3815-3193 FAX 03-3815-1280
 ●東海センター TEL 052-732-7130 FAX 052-732-7131
 ●関西センター TEL 06-6444-3840 FAX 06-6444-3860
 ●中国センター TEL 082-241-8826 FAX 082-241-8836
 ●九州センター TEL 092-431-5022 FAX 092-474-4483

【関東圏 販売網 (東京都、埼玉県、千葉県、神奈川県)】

●ミズホアーバン株式会社 TEL 03-3811-0350 FAX 03-3811-1880



注意

- 事前に注意事項等情報などをよくお読みいただき、内容を正しく理解された上でご使用ください。
- 定期点検および術前・術後の点検を行ってください。
- アフターサービスに関しては、各営業所および購入店までお問い合わせください。

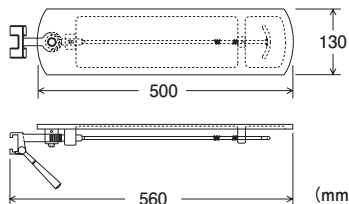
※掲載の仕様は改良のため予告なく変更することがありますので、ご了承のほどお願い申し上げます。
 ※掲載のCG写真およびイラストはすべてイメージによるものです。

<https://mizuho.pro>

ミズホの最新情報はこちら



● 上肢台



上肢板寸法：W500×D130 (mm)

| 商品コード | JANコード | 商品名 | 備考 | クラス分類 |
|-----------|---------------|-----------------------------|------------|-------|
| 08-065-05 | 4946329067453 | 上肢台 | — | I |
| 08-065-06 | 4946329067460 | 上肢台 (40mmマットレス付) | — | |
| 08-065-07 | 4946329067477 | 上肢台 (80mmマットレス付) | カセット格納枠対応用 | |
| 08-065-08 | 4946329067484 | 上肢台用マットレス 40mm | — | |
| 08-065-09 | 4946329067491 | 上肢台用マットレス 80mm | カセット格納枠対応用 | |
| 08-065-23 | 4946329157314 | 上肢台マットレス (70mm・黒カバー) | — | |
| 08-065-24 | 4946329158014 | 上肢台マットレス (110mm・黒カバー) | カセット格納枠対応用 | |
| 08-065-28 | 4946329177077 | 上肢台マットレス 彎曲タイプ 70mm厚 | — | |
| 08-065-29 | 4946329177084 | 上肢台マットレス 彎曲タイプ 110mm厚 | カセット格納枠対応用 | |
| 08-065-30 | 4946329194500 | 上肢台 (60mmミズホオリジナルマットレス付) | — | |
| 08-065-35 | 4946329194517 | 上肢台 (100mmミズホオリジナルマットレス付) | カセット格納枠対応用 | |
| 08-065-40 | 4946329194524 | 上肢台用ミズホオリジナルマットレス (厚さ60mm) | — | |
| 08-065-45 | 4946329194531 | 上肢台用ミズホオリジナルマットレス (厚さ100mm) | カセット格納枠対応用 | |

| 一般医療機器 | | 類別 | 機械器具(01) 手術台及び治療台 | 一般的名称 | 手術台アクセサリ |
|---------|----------|-----|-------------------|----------|------------------|
| JMDNコード | 70469000 | 販売名 | 上肢台 | 製造販売届出番号 | 13B1X00306G00008 |

ミズホ株式会社

【本社】〒113-0033 東京都文京区本郷3-30-13

【営業拠点】

●北海道センター TEL 011-716-4731 FAX 011-716-4803
 ●東北センター TEL 022-227-1688 FAX 022-227-1698
 ●新潟センター TEL 025-229-5458 FAX 025-222-4684
 ●北関東センター TEL 03-3815-3193 FAX 03-3815-1280
 ●東海センター TEL 052-732-7130 FAX 052-732-7131
 ●関西センター TEL 06-6444-3840 FAX 06-6444-3860
 ●中国センター TEL 082-241-8826 FAX 082-241-8836
 ●九州センター TEL 092-431-5022 FAX 092-474-4483

【関東圏 販売網 (東京都、埼玉県、千葉県、神奈川県)】

●ミズホアーバン株式会社 TEL 03-3811-0350 FAX 03-3811-1880



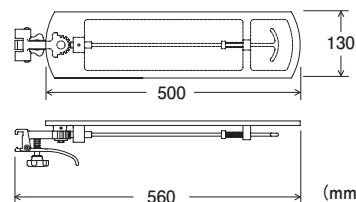
注意

- 事前に注意事項等情報などよくお読みいただき、内容を正しく理解された上でご使用ください。
- 定期点検および術前・術後の点検を行ってください。
- アフターサービスに関しては、各営業所および購入店までお問い合わせください。

※掲載の仕様は改良のため予告なく変更することがありますので、ご了承のほどお願い申し上げます。
 ※掲載のCG写真およびイラストはすべてイメージによるものです。

<https://mizuho.pro>
[ミズホの最新情報はこちら](#)


●上肢台 (ロッキング タイプ)



上肢板寸法：W500×D130 (mm)

レールへのロック機能が付いており、
縦転時の上肢台の横すべりを防止します。

※マットレス別売

| 商品コード | JANコード | 商品名 | クラス分類 |
|-----------|---------------|---------------------|-------|
| 08-065-70 | 4946329171105 | 上肢台 (ロッキングタイプ) 本体のみ | I |

| 一般医療機器 | 類別 | 機械器具(01) 手術台及び治療台 | 一般的名称 | 手術台アクセサリ |
|---------|----------|-------------------|-----------------|------------------|
| JMDNコード | 70469000 | 販売名 | 上肢台 (ロッキング タイプ) | 製造販売届出番号 |
| | | | | 13B1X00306G10234 |

ミズホ株式会社

【本社】〒113-0033 東京都文京区本郷3-30-13

【営業拠点】

- 北海道センター TEL 011-716-4731 FAX 011-716-4803
- 東北センター TEL 022-227-1688 FAX 022-227-1698
- 新潟センター TEL 025-229-5458 FAX 025-222-4684
- 北関東センター TEL 03-3815-3193 FAX 03-3815-1280
- 東海センター TEL 052-732-7130 FAX 052-732-7131
- 関西センター TEL 06-6444-3840 FAX 06-6444-3860
- 中国センター TEL 082-241-8826 FAX 082-241-8836
- 九州センター TEL 092-431-5022 FAX 092-474-4483

【関東圏 販売網 (東京都、埼玉県、千葉県、神奈川県)】

●ミズホアーバン株式会社 TEL 03-3811-0350 FAX 03-3811-1880



注意

- 事前に注意事項等情報などよくお読みいただき、内容を正しく理解された上でご使用ください。
- 定期点検および術前・術後の点検を行ってください。
- アフターサービスに関しては、各営業所および購入店までお問い合わせください。

※掲載の仕様は改良のため予告なく変更することがありますので、ご了承のほどお願い申し上げます。
※掲載のCG写真およびイラストはすべてイメージによるものです。

<https://mizuho.pro>

ミズホの最新情報はこちら



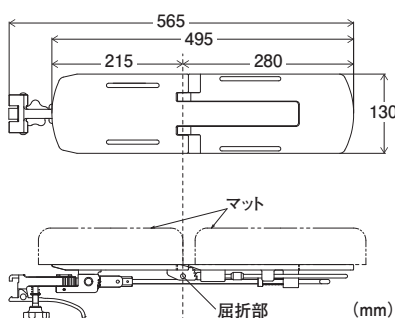
●ダブルアクシスアームボード



肘関節部に15°、30°の傾斜がつけられる上肢台です。



※写真は上肢台用固定バンドを併用しています。



上肢台寸法：W495×D130 (mm)

※マットレス別売

| 商品コード | JANコード | 商品名 | 備考 | クラス分類 |
|-----------|---------------|------------------------------------|----------------|-------|
| 08-065-51 | 4946329243956 | Double Axis Armboard (本体) | — | I |
| 08-065-52 | 4946329243963 | Double Axis Armboard マットレス 厚さ60mm | — | |
| 08-065-53 | 4946329243970 | Double Axis Armboard マットレス 厚さ100mm | カセット格納枠対応マットレス | |

| 一般医療機器 | 類別 | 機械器具(01) 手術台及び治療台 | 一般的名称 | 手術台アクセサリ |
|---------|----------|-------------------|---------------|------------------|
| JMDNコード | 70469000 | 販売名 | ダブルアクシスアームボード | 製造販売届出番号 |
| | | | | 13B1X00306N10252 |

ミズホ株式会社

【本社】〒113-0033 東京都文京区本郷3-30-13

【営業拠点】

●北海道センター TEL 011-716-4731 FAX 011-716-4803
 ●東北センター TEL 022-227-1688 FAX 022-227-1698
 ●新潟センター TEL 025-229-5458 FAX 025-222-4684
 ●北関東センター TEL 03-3815-3193 FAX 03-3815-1280
 ●東海センター TEL 052-732-7130 FAX 052-732-7131
 ●関西センター TEL 06-6444-3840 FAX 06-6444-3860
 ●中国センター TEL 082-241-8826 FAX 082-241-8836
 ●九州センター TEL 092-431-5022 FAX 092-474-4483

【関東圏 販売網 (東京都、埼玉県、千葉県、神奈川県)】

●ミズホアーバン株式会社 TEL 03-3811-0350 FAX 03-3811-1880



注意

- 事前に注意事項等情報などよくお読みいただき、内容を正しく理解された上でご使用ください。
- 定期点検および術前・術後の点検を行ってください。
- アフターサービスに関しては、各営業所および購入店までお問い合わせください。

※掲載の仕様は改良のため予告なく変更することがありますので、ご了承のほどお願い申し上げます。
 ※掲載のCG写真およびイラストはすべてイメージによるものです。

<https://mizuho.pro>

ミズホの最新情報はこちら



●タリスマンバンド

非医療機器



タリスマンバンドA1

従来の抑制帯に比べ耐久性があり、
洗浄しても繊維の毛羽立ちが少ない抑制帯です。
患者の体位を保持します。



タリスマンバンドA2

患者の体位と上肢を保持します。
※写真は2本使った場合の固定例です。

| 商品コード | JANコード | 商品名 | 規格 | クラス分類 |
|-----------|---------------|------------|-----------------|-------|
| 08-084-11 | 4946329352092 | タリスマンバンドA1 | 幅120mm×長さ1990mm | 非医療機器 |
| 08-084-12 | 4946329352108 | タリスマンバンドA2 | 幅120mm×長さ900mm | |

ミズホ株式会社

【本社】〒113-0033 東京都文京区本郷3-30-13

【営業拠点】

●北海道センター TEL 011-716-4731 FAX 011-716-4803
 ●東北センター TEL 022-227-1688 FAX 022-227-1698
 ●新潟センター TEL 025-229-5458 FAX 025-222-4684
 ●北関東センター TEL 03-3815-3193 FAX 03-3815-1280
 ●東海センター TEL 052-732-7130 FAX 052-732-7131
 ●関西センター TEL 06-6444-3840 FAX 06-6444-3860
 ●中国センター TEL 082-241-8826 FAX 082-241-8836
 ●九州センター TEL 092-431-5022 FAX 092-474-4483

【関東圏 販売網（東京都、埼玉県、千葉県、神奈川県）】

●ミズホアーバン株式会社 TEL 03-3811-0350 FAX 03-3811-1880



注意

- 事前に注意事項等情報などをお読みいただき、内容を正しく理解された上でご使用ください。
- 定期点検および術前・術後の点検を行ってください。
- アフターサービスに関しては、各営業所および購入店までお問い合わせください。

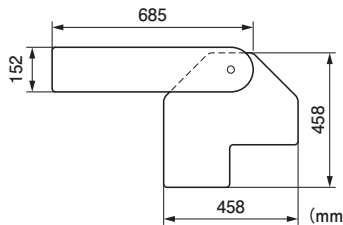
※掲載の仕様は改良のため予告なく変更することがありますので、ご了承のほどお願い申し上げます。
 ※掲載のCG写真およびイラストはすべてイメージによるものです。

<https://mizuho.pro>

ミズホの最新情報はこちら



●IVRアームボード



上肢板寸法：W685×D152 (mm)

IVRにおいて腕からのカテーテル挿入の際に
イメージ透視が可能な上肢台です。

※IVR:インターベンショナル・ラジオロジー (Interventional Radiology)

| 商品コード | JANコード | 商品名 | クラス分類 |
|-----------|---------------|-----------|-------|
| 08-065-72 | 4946329178593 | IVRアームボード | I |

| 一般医療機器 | 類別 | 機械器具(01)手術台及び治療台 | 一般的名称 | 手術台アクセサリ |
|---------|----------|------------------|----------|------------------|
| JMDNコード | 70469000 | 販売名 | 製造販売届出番号 | 13B1X00306N10121 |

ミズホ株式会社

【本社】〒113-0033 東京都文京区本郷3-30-13

【営業拠点】

●北海道センター TEL 011-716-4731 FAX 011-716-4803
 ●東北センター TEL 022-227-1688 FAX 022-227-1698
 ●新潟センター TEL 025-229-5458 FAX 025-222-4684
 ●北関東センター TEL 03-3815-3193 FAX 03-3815-1280
 ●東海センター TEL 052-732-7130 FAX 052-732-7131
 ●関西センター TEL 06-6444-3840 FAX 06-6444-3860
 ●中国センター TEL 082-241-8826 FAX 082-241-8836
 ●九州センター TEL 092-431-5022 FAX 092-474-4483

【関東圏 販売網 (東京都、埼玉県、千葉県、神奈川県)】

●ミズホアーバン株式会社 TEL 03-3811-0350 FAX 03-3811-1880



注意

- 事前に注意事項等情報などよくお読みいただき、内容を正しく理解された上でご使用ください。
- 定期点検および術前・術後の点検を行ってください。
- アフターサービスに関しては、各営業所および購入店までお問い合わせください。

※掲載の仕様は改良のため予告なく変更することがありますので、ご了承のほどお願い申し上げます。
 ※掲載のCG写真およびイラストはすべてイメージによるものです。

<https://mizuho.pro>

ミズホの最新情報はこちら



●若杉氏上肢台



上肢台寸法：W400×D120 (mm)

充分な差込軸の長さにより、カセット格納枠や褥瘡予防パッド使用時でもお使いいただけます。

※固定金具付

| 商品コード | JANコード | 商品名 | クラス分類 |
|-----------|---------------|------------------------|-------|
| 08-066-06 | 4946329169843 | 若杉氏上肢台 730mmタイプ(固定金具付) | I |
| 08-066-10 | 4946329171464 | 若杉氏上肢台 500mmタイプ(固定金具付) | |

| 一般医療機器 | 類別 | 機械器具(01) 手術台及び治療台 | 一般的名称 | 手術台アクセサリ |
|---------|----------|-------------------|--------|------------------|
| JMDNコード | 70469000 | 販売名 | 若杉氏上肢台 | 製造販売届出番号 |
| | | | | 13B1X00306N10007 |

ミズホ株式会社

【本社】〒113-0033 東京都文京区本郷3-30-13

【営業拠点】

●北海道センター TEL 011-716-4731 FAX 011-716-4803
 ●東北センター TEL 022-227-1688 FAX 022-227-1698
 ●新潟センター TEL 025-229-5458 FAX 025-222-4684
 ●北関東センター TEL 03-3815-3193 FAX 03-3815-1280
 ●東海センター TEL 052-732-7130 FAX 052-732-7131
 ●関西センター TEL 06-6444-3840 FAX 06-6444-3860
 ●中国センター TEL 082-241-8826 FAX 082-241-8836
 ●九州センター TEL 092-431-5022 FAX 092-474-4483

【関東圏 販売網 (東京都、埼玉県、千葉県、神奈川県)】

●ミズホアーバン株式会社 TEL 03-3811-0350 FAX 03-3811-1880



注意

- 事前に注意事項等情報などをお読みいただき、内容を正しく理解された上でご使用ください。
- 定期点検および術前・術後の点検を行ってください。
- アフターサービスに関しては、各営業所および購入店までお問い合わせください。

※掲載の仕様は改良のため予告なく変更することがありますので、ご了承のほどお願い申し上げます。
 ※掲載のCG写真およびイラストはすべてイメージによるものです。

<https://mizuho.pro>

ミズホの最新情報はこちら



●脊椎腹臥位用上肢台



上肢台寸法：W400×D120(mm)
差込軸：200mm

腹臥位のポジションで患者さんの手腕を支持します。

※固定金具付

| 商品コード | JANコード | 商品名 | クラス分類 |
|-----------|---------------|----------------------|-------|
| 08-066-05 | 4946329170696 | 脊椎腹臥位用上肢台(若杉タイプ) 金具付 | I |

| 一般医療機器 | 類別 | 機械器具(01) 手術台及び治療台 | 一般的名称 | 手術台アクセサリ | |
|---------|----------|-------------------|-----------|----------|------------------|
| JMDNコード | 70469000 | 販売名 | 脊椎腹臥位用上肢台 | 製造販売届出番号 | 13B1X00306N10094 |

ミズホ株式会社

【本社】〒113-0033 東京都文京区本郷3-30-13

【営業拠点】

●北海道センター TEL 011-716-4731 FAX 011-716-4803
●東北センター TEL 022-227-1688 FAX 022-227-1698
●新潟センター TEL 025-229-5458 FAX 025-222-4684
●北関東センター TEL 03-3815-3193 FAX 03-3815-1280
●東海センター TEL 052-732-7130 FAX 052-732-7131
●関西センター TEL 06-6444-3840 FAX 06-6444-3860
●中国センター TEL 082-241-8826 FAX 082-241-8836
●九州センター TEL 092-431-5022 FAX 092-474-4483

【関東圏 販売網 (東京都、埼玉県、千葉県、神奈川県)】

●ミズホアーバン株式会社 TEL 03-3811-0350 FAX 03-3811-1880



注意

- 事前に注意事項等情報などよくお読みいただき、内容を正しく理解された上でご使用ください。
- 定期点検および術前・術後の点検を行ってください。
- アフターサービスに関しては、各営業所および購入店までお問い合わせください。

※掲載の仕様は改良のため予告なく変更することがありますので、ご了承のほどお願い申し上げます。
※掲載のCG写真およびイラストはすべてイメージによるものです。

<https://mizuho.pro>

ミズホの最新情報はこちら



●マルチタスクアームボード



上肢板寸法：W415×D130 (mm)

側臥位用上肢台で、パークベンチ位にも対応します。

※固定金具・マットレス付

| 商品コード | JANコード | 商品名 | クラス分類 |
|-----------|---------------|-------------------------|-------|
| 08-086-15 | 4946329173956 | マルチタスクアームボードVer.2 固定金具付 | I |

| 一般医療機器 | 類別 | 機械器具(01) 手術台及び治療台 | 一般的名称 | 手術台アクセサリ |
|---------|----------|-------------------|--------------|------------------|
| JMDNコード | 70469000 | 販売名 | マルチタスクアームボード | 製造販売届出番号 |
| | | | | 13B1X00306N10045 |

ミズホ株式会社

【本社】〒113-0033 東京都文京区本郷3-30-13

【営業拠点】

- 北海道センター TEL 011-716-4731 FAX 011-716-4803
- 東北センター TEL 022-227-1688 FAX 022-227-1698
- 新潟センター TEL 025-229-5458 FAX 025-222-4684
- 北関東センター TEL 03-3815-3193 FAX 03-3815-1280
- 東海センター TEL 052-732-7130 FAX 052-732-7131
- 関西センター TEL 06-6444-3840 FAX 06-6444-3860
- 中国センター TEL 082-241-8826 FAX 082-241-8836
- 九州センター TEL 092-431-5022 FAX 092-474-4483

【関東圏 販売網 (東京都、埼玉県、千葉県、神奈川県)】

●ミズホアーバン株式会社 TEL 03-3811-0350 FAX 03-3811-1880



注意

- 事前に注意事項等情報などよくお読みいただき、内容を正しく理解された上でご使用ください。
- 定期点検および術前・術後の点検を行ってください。
- アフターサービスに関しては、各営業所および購入店までお問い合わせください。

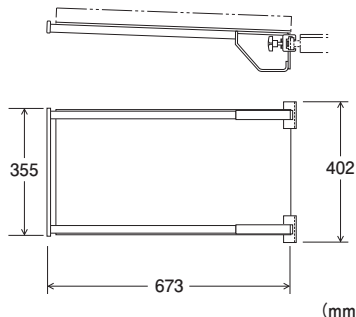
※掲載の仕様は改良のため予告なく変更することがありますので、ご了承のほどお願い申し上げます。
※掲載のCG写真およびイラストはすべてイメージによるものです。

<https://mizuho.pro>

ミズホの最新情報はこちら



●イメージングアームボード



アームボード天板がX線透過になっています。
足元に大きなスペースを確保できます。
取付場所は、サイドレール上の最適位置に固定できます。

※マットレス別売

| 商品コード | JANコード | 商品名 | 備考 | クラス分類 |
|-----------|---------------|--------------------------|------------|-------|
| 08-065-13 | 4946329124033 | イメージング・アームボード | — | I |
| 08-065-26 | 4946329175196 | イメージングアームボード用マットレス 50mm厚 | — | |
| 08-065-27 | 4946329175202 | イメージングアームボード用マットレス 90mm厚 | カセット格納枠対応用 | |

| 一般医療機器 | 類別 | 機械器具(01) 手術台及び治療台 | 一般的名称 | 手術台アクセサリ |
|---------|----------|-------------------|--------------|------------------|
| JMDNコード | 70469000 | 販売名 | イメージングアームボード | 製造販売届出番号 |
| | | | | 13B1X00306N10020 |

ミズホ株式会社

【本社】〒113-0033 東京都文京区本郷3-30-13

【営業拠点】

●北海道センター TEL 011-716-4731 FAX 011-716-4803
 ●東北センター TEL 022-227-1688 FAX 022-227-1698
 ●新潟センター TEL 025-229-5458 FAX 025-222-4684
 ●北関東センター TEL 03-3815-3193 FAX 03-3815-1280
 ●東海センター TEL 052-732-7130 FAX 052-732-7131
 ●関西センター TEL 06-6444-3840 FAX 06-6444-3860
 ●中国センター TEL 082-241-8826 FAX 082-241-8836
 ●九州センター TEL 092-431-5022 FAX 092-474-4483

【関東圏 販売網（東京都、埼玉県、千葉県、神奈川県）】

●ミズホアーバン株式会社 TEL 03-3811-0350 FAX 03-3811-1880



注意

- 事前に注意事項等情報などをよくお読みいただき、内容を正しく理解された上でご使用ください。
- 定期点検および術前・術後の点検を行ってください。
- アフターサービスに関しては、各営業所および購入店までお問い合わせください。

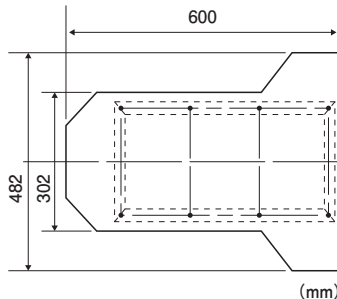
※掲載の仕様は改良のため予告なく変更することがありますので、ご了承のほどお願い申し上げます。
 ※掲載のCG写真およびイラストはすべてイメージによるものです。

<https://mizuho.pro>

ミズホの最新情報はこちら



●若杉氏手の外科上肢台



※マットレスなし

| 商品コード | JANコード | 商品名 | クラス分類 |
|-----------|---------------|-------------------|-------|
| 08-086-05 | 4946329129519 | 若杉氏手の外科上肢台 レール取付式 | I |

| 一般医療機器 | 類別 | 機械器具(01) 手術台及び治療台 | 一般的名称 | 手術台アクセサリ |
|---------|----------|-------------------|----------|------------------|
| JMDNコード | 70469000 | 販売名 若杉氏手の外科上肢台 | 製造販売届出番号 | 13B1X00306N10034 |

ミズホ株式会社

【本社】〒113-0033 東京都文京区本郷3-30-13

【営業拠点】

●北海道センター TEL 011-716-4731 FAX 011-716-4803
●東北センター TEL 022-227-1688 FAX 022-227-1698
●新潟センター TEL 025-229-5458 FAX 025-222-4684
●北関東センター TEL 03-3815-3193 FAX 03-3815-1280
●東海センター TEL 052-732-7130 FAX 052-732-7131
●関西センター TEL 06-6444-3840 FAX 06-6444-3860
●中国センター TEL 082-241-8826 FAX 082-241-8836
●九州センター TEL 092-431-5022 FAX 092-474-4483

【関東圏 販売網 (東京都、埼玉県、千葉県、神奈川県)】

●ミズホアーバン株式会社 TEL 03-3811-0350 FAX 03-3811-1880



注意

- 事前に注意事項等情報などよくお読みいただき、内容を正しく理解された上でご使用ください。
- 定期点検および術前・術後の点検を行ってください。
- アフターサービスに関しては、各営業所および購入店までお問い合わせください。

※掲載の仕様は改良のため予告なく変更することがありますので、ご了承のほどお願い申し上げます。
※掲載のCG写真およびイラストはすべてイメージによるものです。

<https://mizuho.pro>

ミズホの最新情報はこちら



●腕台



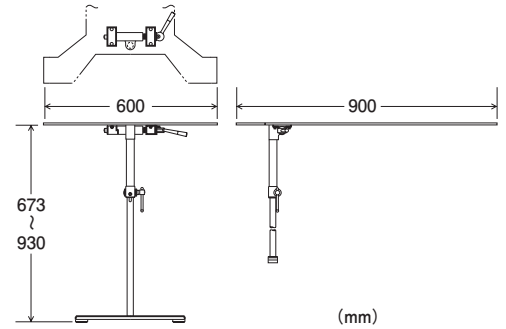
腕台(ジュラルミン製)

手術台マットレスの下に差込んで使用する
ため(患者さんの自重で固定)、取付場所を
自由に選べ、手術台との重ね合わせ、調整
で患者さんの上肢長さに合わせられます。
固定支柱は収納時に簡単に折りたためます。



腕台(アクリル板製)

X線透過タイプです。



※マットレスなし

| 商品コード | JANコード | 商品名 | クラス分類 |
|-----------|---------------|-------------|-------|
| 03-001-73 | 4946329046731 | 腕台(ジュラルミン製) | I |
| 03-001-74 | 4946329046748 | 腕台(アクリル板製) | |

| 一般医療機器 | 類別 | 機械器具(01) 手術台及び治療台 | 一般的名称 | 手術台アクセサリ |
|---------|----------|-------------------|-------|------------------|
| JMDNコード | 70469000 | 販売名 | 腕台 | 製造販売届出番号 |
| | | | | 13B1X00306N10043 |

ミズホ株式会社

【本社】〒113-0033 東京都文京区本郷3-30-13

【営業拠点】

●北海道センター TEL 011-716-4731 FAX 011-716-4803
 ●東北センター TEL 022-227-1688 FAX 022-227-1698
 ●新潟センター TEL 025-229-5458 FAX 025-222-4684
 ●北関東センター TEL 03-3815-3193 FAX 03-3815-1280
 ●東海センター TEL 052-732-7130 FAX 052-732-7131
 ●関西センター TEL 06-6444-3840 FAX 06-6444-3860
 ●中国センター TEL 082-241-8826 FAX 082-241-8836
 ●九州センター TEL 092-431-5022 FAX 092-474-4483

【関東圏 販売網 (東京都、埼玉県、千葉県、神奈川県)】

●ミズホアーバン株式会社 TEL 03-3811-0350 FAX 03-3811-1880



注意

- 事前に注意事項等情報などよくお読みいただき、内容を正しく理解された上でご使用ください。
- 定期点検および術前・術後の点検を行ってください。
- アフターサービスに関しては、各営業所および購入店までお問い合わせください。

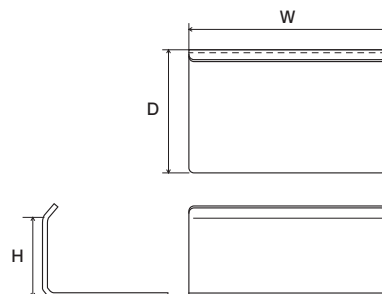
※掲載の仕様は改良のため予告なく変更することがありますので、ご了承のほどお願い申し上げます。
 ※掲載のCG写真およびイラストはすべてイメージによるものです。

<https://mizuho.pro>

ミズホの最新情報はこちら



●アームシールド



患者さんの腕が落ちるのを防ぎ、保持します。

※マットレス付

| 商品コード | JANコード | 商品名 | W | D | H | クラス分類 |
|-----------|---------------|------------------------------|-----|-----|-----|-------|
| 08-086-27 | 4946329259513 | アームシールド 高さ130mm マットレス付(2枚組) | 400 | 250 | 130 | I |
| 08-086-28 | 4946329259520 | アームシールド 高さ160mm マットレス付(2枚組) | 400 | 250 | 160 | |
| 08-086-29 | 4946329259537 | アームシールド 高さ190mm マットレス付(2枚組) | 400 | 250 | 190 | |
| 08-069-45 | 4946329259544 | アームシールド用マットレス(25×150×400)2枚組 | 400 | 25 | 150 | |

※08-069-45は補充・交換用のマットレスになります。

(mm)

| 一般医療機器 | | 類 別 | 機械器具(01) 手術台及び治療台 | 一般的名称 | 手術台アクセサリ |
|---------|----------|-----|-------------------|----------|------------------|
| JMDNコード | 70469000 | 販売名 | アームシールド | 製造販売届出番号 | 13B1X00306N10021 |

ミズホ株式会社

【本社】〒113-0033 東京都文京区本郷3-30-13

【営業拠点】

●北海道センター TEL 011-716-4731 FAX 011-716-4803
 ●東北センター TEL 022-227-1688 FAX 022-227-1698
 ●新潟センター TEL 025-229-5458 FAX 025-222-4684
 ●北関東センター TEL 03-3815-3193 FAX 03-3815-1280
 ●東海センター TEL 052-732-7130 FAX 052-732-7131
 ●関西センター TEL 06-6444-3840 FAX 06-6444-3860
 ●中国センター TEL 082-241-8826 FAX 082-241-8836
 ●九州センター TEL 092-431-5022 FAX 092-474-4483

【関東圏 販売網 (東京都、埼玉県、千葉県、神奈川県)】

●ミズホアーバン株式会社 TEL 03-3811-0350 FAX 03-3811-1880



注意

- 事前に注意事項等情報などをお読みいただき、内容を正しく理解された上でご使用ください。
- 定期点検および術前・術後の点検を行ってください。
- アフターサービスに関しては、各営業所および購入店までお問い合わせください。

※掲載の仕様は改良のため予告なく変更することがありますので、ご了承のほどお願い申し上げます。
 ※掲載のCG写真およびイラストはすべてイメージによるものです。

<https://mizuho.pro>

ミズホの最新情報はこちら



●若杉氏柔軟性前腕支持器



患者さんの前腕に合わせて自由に曲げて使用できます。

※カバー付

| 商品コード | JANコード | 商品名 | 長さ | クラス分類 |
|-----------|---------------|----------------------|-------|-------|
| 08-079-00 | 4946329067774 | 若杉氏柔軟性前腕支持器 | 240mm | I |
| 08-079-01 | 4946329171860 | 若杉氏柔軟性前腕支持器 390mmタイプ | 390mm | |

| 一般医療機器 | 類別 | 機械器具(01) 手術台及び治療台 | 一般的名称 | 手術台アクセサリ |
|---------|----------|-------------------|----------|------------------|
| JMDNコード | 70469000 | 販売名 | 製造販売届出番号 | 13B1X00306N10012 |

ミズホ株式会社

【本社】〒113-0033 東京都文京区本郷3-30-13

【営業拠点】

●北海道センター TEL 011-716-4731 FAX 011-716-4803
 ●東北センター TEL 022-227-1688 FAX 022-227-1698
 ●新潟センター TEL 025-229-5458 FAX 025-222-4684
 ●北関東センター TEL 03-3815-3193 FAX 03-3815-1280
 ●東海センター TEL 052-732-7130 FAX 052-732-7131
 ●関西センター TEL 06-6444-3840 FAX 06-6444-3860
 ●中国センター TEL 082-241-8826 FAX 082-241-8836
 ●九州センター TEL 092-431-5022 FAX 092-474-4483

【関東圏 販売網（東京都、埼玉県、千葉県、神奈川県）】

●ミズホアーバン株式会社 TEL 03-3811-0350 FAX 03-3811-1880



注意

- 事前に注意事項等情報などよくお読みいただき、内容を正しく理解された上でご使用ください。
- 定期点検および術前・術後の点検を行ってください。
- アフターサービスに関しては、各営業所および購入店までお問い合わせください。

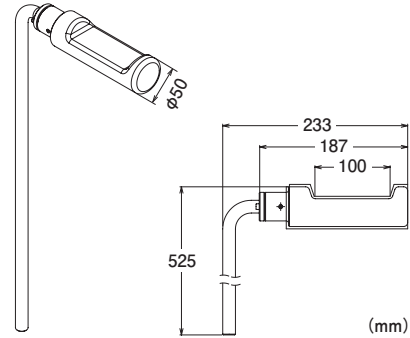
※掲載の仕様は改良のため予告なく変更することがありますので、ご了承のほどお願い申し上げます。
 ※掲載のCG写真およびイラストはすべてイメージによるものです。

<https://mizuho.pro>

ミズホの最新情報はこちら



●上腕骨顆上骨折用上肢台Ⅱ



円筒枕はX線透過性です。

※固定金具付

| 商品コード | JANコード | 商品名 | クラス分類 |
|-----------|---------------|--------------|-------|
| 08-064-22 | 4946329354812 | 上腕骨顆上骨折用上肢台Ⅱ | I |

| 一般医療機器 | 類別 | 機械器具(01) 手術台及び治療台 | 一般的名称 | 手術台アクセサリ |
|---------|----------|-------------------|----------|------------------|
| JMDNコード | 70469000 | 販売名 | 製造販売届出番号 | 13B1X00306N10329 |

ミズホ株式会社

【本社】〒113-0033 東京都文京区本郷3-30-13

【営業拠点】

●北海道センター TEL 011-716-4731 FAX 011-716-4803
 ●東北センター TEL 022-227-1688 FAX 022-227-1698
 ●新潟センター TEL 025-229-5458 FAX 025-222-4684
 ●北関東センター TEL 03-3815-3193 FAX 03-3815-1280
 ●東海センター TEL 052-732-7130 FAX 052-732-7131
 ●関西センター TEL 06-6444-3840 FAX 06-6444-3860
 ●中国センター TEL 082-241-8826 FAX 082-241-8836
 ●九州センター TEL 092-431-5022 FAX 092-474-4483

【関東圏 販売網 (東京都、埼玉県、千葉県、神奈川県)】

●ミズホアーバン株式会社 TEL 03-3811-0350 FAX 03-3811-1880



注意

- 事前に注意事項等情報などよくお読みいただき、内容を正しく理解された上でご使用ください。
- 定期点検および術前・術後の点検を行ってください。
- アフターサービスに関しては、各営業所および購入店までお問い合わせください。

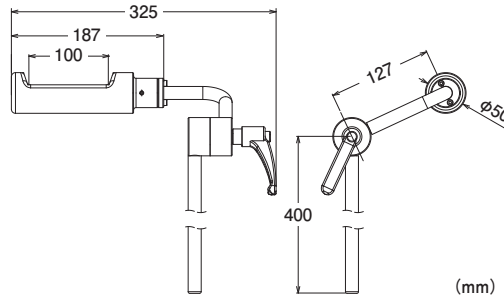
※掲載の仕様は改良のため予告なく変更することがありますので、ご了承のほどお願い申し上げます。
 ※掲載のCG写真およびイラストはすべてイメージによるものです。

<https://mizuho.pro>

ミズホの最新情報はこちら



●上腕骨顆上骨折用上肢台Ⅱ 関節付



円筒枕はX線透過性です。
関節を付けて固定位置を自由に調節できます。

※固定金具付

| 商品コード | JANコード | 商品名 | クラス分類 |
|-----------|---------------|------------------|-------|
| 08-064-23 | 4946329358537 | 上腕骨顆上骨折用上肢台Ⅱ 関節付 | I |

| 一般医療機器 | 類別 | 機械器具(01) 手術台及び治療台 | 一般的名称 | 手術台アクセサリ |
|---------|----------|-------------------|----------|------------------|
| JMDNコード | 70469000 | 販売名 | 製造販売届出番号 | 13B1X00306N10330 |

ミズホ株式会社

【本社】〒113-0033 東京都文京区本郷3-30-13

【営業拠点】

●北海道センター TEL 011-716-4731 FAX 011-716-4803
 ●東北センター TEL 022-227-1688 FAX 022-227-1698
 ●新潟センター TEL 025-229-5458 FAX 025-222-4684
 ●北関東センター TEL 03-3815-3193 FAX 03-3815-1280
 ●東海センター TEL 052-732-7130 FAX 052-732-7131
 ●関西センター TEL 06-6444-3840 FAX 06-6444-3860
 ●中国センター TEL 082-241-8826 FAX 082-241-8836
 ●九州センター TEL 092-431-5022 FAX 092-474-4483

【関東圏 販売網 (東京都、埼玉県、千葉県、神奈川県)】

●ミズホアーバン株式会社 TEL 03-3811-0350 FAX 03-3811-1880



注意

- 事前に注意事項等情報などよくお読みいただき、内容を正しく理解された上でご使用ください。
- 定期点検および術前・術後の点検を行ってください。
- アフターサービスに関しては、各営業所および購入店までお問い合わせください。

※掲載の仕様は改良のため予告なく変更することがありますので、ご了承のほどお願い申し上げます。
 ※掲載のCG写真およびイラストはすべてイメージによるものです。

<https://mizuho.pro>

ミズホの最新情報はこちら



●肩支持器



パッド寸法：187×65(mm)

※固定金具付

| 商品コード | JANコード | 商品名 | クラス分類 |
|-----------|---------------|----------------------------------|-------|
| 08-068-05 | 4946329208269 | 肩支持器 260mmタイプ 固定金具 小型Ver.2付(2個組) | I |

| 一般医療機器 | 類別 | 機械器具(01) 手術台及び治療台 | 一般的名称 | 手術台アクセサリ |
|---------|----------|-------------------|----------|------------------|
| JMDNコード | 70469000 | 販売名 | 製造販売届出番号 | 13B1X00306N10008 |

ミズホ株式会社

【本社】〒113-0033 東京都文京区本郷3-30-13

【営業拠点】

●北海道センター TEL 011-716-4731 FAX 011-716-4803
●東北センター TEL 022-227-1688 FAX 022-227-1698
●新潟センター TEL 025-229-5458 FAX 025-222-4684
●北関東センター TEL 03-3815-3193 FAX 03-3815-1280
●東海センター TEL 052-732-7130 FAX 052-732-7131
●関西センター TEL 06-6444-3840 FAX 06-6444-3860
●中国センター TEL 082-241-8826 FAX 082-241-8836
●九州センター TEL 092-431-5022 FAX 092-474-4483

【関東圏 販売網 (東京都、埼玉県、千葉県、神奈川県)】

●ミズホアーバン株式会社 TEL 03-3811-0350 FAX 03-3811-1880



注意

- 事前に注意事項等情報などよくお読みいただき、内容を正しく理解された上でご使用ください。
- 定期点検および術前・術後の点検を行ってください。
- アフターサービスに関しては、各営業所および購入店までお問い合わせください。

※掲載の仕様は改良のため予告なく変更することがありますので、ご了承のほどお願い申し上げます。
※掲載のCG写真およびイラストはすべてイメージによるものです。

<https://mizuho.pro>

ミズホの最新情報はこちら



手術台アクセサリカタログ

下肢用アクセサリ



掲載商品

両支脚器

小児用両支脚器

レビテーター II (G)

レビテーターカート II

布製補助ボード II

膝受け兼脚板延長ボード

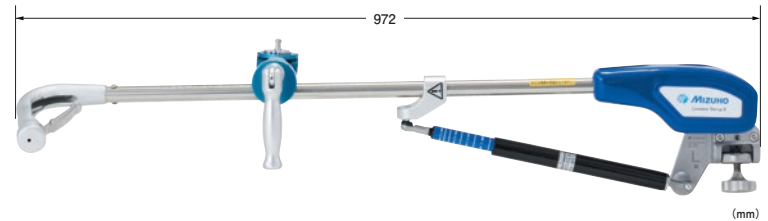
足部支持器

●レビテーターII (G)



レビテーターII 本体G

従来のレビテーターを改良し、さらに可動域を拡大しました。患者の体格を考慮してブーツサイズが選択できるようになり、各パーツの単品購入が可能となりました。



レビテーターII ブーツおよびブーツパッド

レギュラー



ロング



ワイド



ショート



▼アタッチメント



▼ショートブーツ取付時



アタッチメントを使用することで、より体の小さな小児患者への対応も可能になります。
※ショートブーツ用アタッチメントは単品での販売となります。

商品ラインナップの詳細は次のページをご覧ください。

ミズホ株式会社

【本社】〒113-0033 東京都文京区本郷3-30-13

【営業拠点】

●北海道センター TEL 011-716-4731 FAX 011-716-4803
●東北センター TEL 022-227-1688 FAX 022-227-1698
●新潟センター TEL 025-229-5458 FAX 025-222-4684
●北関東センター TEL 03-3815-3193 FAX 03-3815-1280
●東海センター TEL 052-732-7130 FAX 052-732-7131
●関西センター TEL 06-6444-3840 FAX 06-6444-3860
●中国センター TEL 082-241-8826 FAX 082-241-8836
●九州センター TEL 092-431-5022 FAX 092-474-4483

【関東圏 販売網 (東京都、埼玉県、千葉県、神奈川県)】

●ミズホアーバン株式会社 TEL 03-3811-0350 FAX 03-3811-1880



注意

- 事前に注意事項等情報などをよくお読みいただき、内容を正しく理解された上でご使用ください。
- 定期点検および術前・術後の点検を行ってください。
- アフターサービスに関しては、各営業所および購入店までお問い合わせください。

※掲載の仕様は改良のため予告なく変更することがありますので、ご了承のほどお願い申し上げます。
※掲載のCG写真およびイラストはすべてイメージによるものです。

<https://mizuho.pro>

ミズホの最新情報はこちら



●レビテーターII (G)

| | 商品コード | JANコード | 商品名 | 備考 | クラス分類 |
|---|-----------|---------------|-------------------------|---------|-------|
| | 18-070-91 | 4946329398441 | レビテーターII 右脚レギュラーセットG | ①③⑤がセット | I |
| | 18-070-92 | 4946329398458 | レビテーターII 左脚レギュラーセットG | ②④⑥がセット | |
| ① | 18-070-93 | 4946329398465 | レビテーターII 右脚本体G | — | |
| ② | 18-070-94 | 4946329398472 | レビテーターII 左脚本体G | — | |
| ③ | 18-070-21 | 4946329378191 | レビテーターII 右脚ブーツ レギュラー | — | |
| ④ | 18-070-22 | 4946329378207 | レビテーターII 左脚ブーツ レギュラー | — | |
| | 18-070-23 | 4946329378214 | レビテーターII 右脚ブーツ ロング | — | |
| | 18-070-24 | 4946329378221 | レビテーターII 左脚ブーツ ロング | — | |
| | 18-070-25 | 4946329387582 | レビテーターII 右脚ブーツ ショート | — | |
| | 18-070-26 | 4946329387599 | レビテーターII 左脚ブーツ ショート | — | |
| | 18-070-27 | 4946329387605 | レビテーターII 右脚ブーツ ワイド | — | |
| | 18-070-28 | 4946329387612 | レビテーターII 左脚ブーツ ワイド | — | |
| ⑤ | 18-070-41 | 4946329378238 | レビテーターII 右脚ブーツパッド レギュラー | — | |
| ⑥ | 18-070-42 | 4946329378245 | レビテーターII 左脚ブーツパッド レギュラー | — | |
| | 18-070-43 | 4946329378252 | レビテーターII 右脚ブーツパッド ロング | — | |
| | 18-070-44 | 4946329378269 | レビテーターII 左脚ブーツパッド ロング | — | |
| | 18-070-45 | 4946329387629 | レビテーターII 右脚ブーツパッド ショート | — | |
| | 18-070-46 | 4946329387636 | レビテーターII 左脚ブーツパッド ショート | — | |
| | 18-070-47 | 4946329387643 | レビテーターII 右脚ブーツパッド ワイド | — | |
| | 18-070-48 | 4946329387650 | レビテーターII 左脚ブーツパッド ワイド | — | |
| | 18-070-50 | 4946329404234 | ショートブーツ用アタッチメント | 単品販売 | |

| 一般医療機器 | | 類 別 | 機械器具(01) 手術台及び治療台 | 一般的名称 | 手術台アクセサリ |
|---------|----------|-----|-------------------|----------|------------------|
| JMDNコード | 70469000 | 販売名 | レビテーターII | 製造販売届出番号 | 13B1X00306G11183 |

| 一般医療機器 | | 類 別 | 機械器具(01) 手術台及び治療台 | 一般的名称 | 手術台アクセサリ |
|---------|----------|-----|--------------------------|----------|------------------|
| JMDNコード | 70469000 | 販売名 | レビテーターII ショートブーツ用アタッチメント | 製造販売届出番号 | 13B1X00306G11228 |

ミズホ株式会社

【本社】〒113-0033 東京都文京区本郷3-30-13

【営業拠点】

- 北海道センター TEL 011-716-4731 FAX 011-716-4803
- 東北センター TEL 022-227-1688 FAX 022-227-1698
- 新潟センター TEL 025-229-5458 FAX 025-222-4684
- 北関東センター TEL 03-3815-3193 FAX 03-3815-1280
- 東海センター TEL 052-732-7130 FAX 052-732-7131
- 関西センター TEL 06-6444-3840 FAX 06-6444-3860
- 中国センター TEL 082-241-8826 FAX 082-241-8836
- 九州センター TEL 092-431-5022 FAX 092-474-4483

【関東圏 販売網 (東京都、埼玉県、千葉県、神奈川県)】

●ミズホアーバン株式会社 TEL 03-3811-0350 FAX 03-3811-1880



注意

- 事前に注意事項等情報などをお読みいただき、内容を正しく理解された上でご使用ください。
- 定期点検および術前・術後の点検を行ってください。
- アフターサービスに関しては、各営業所および購入店までお問い合わせください。

※掲載の仕様は改良のため予告なく変更することがありますので、ご了承のほどお願い申し上げます。
※掲載のCG写真およびイラストはすべてイメージによるものです。

<https://mizuho.pro>

ミズホの最新情報はこちら



●レビテーターカートII

非医療機器



◀レビテーターカートII STDに収納した状態
キャスターが付いており搬送、保管に適しています。

| 商品コード | JANコード | 商品名 | クラス分類 |
|-------------|---------------|--------------------------|-------|
| 18-070-61 | 4946329385830 | レビテーターカートII STD | 非医療機器 |
| ※ 18-070-66 | 4946329416770 | レビテーターカートII STD セイフティガード | |

※既にレビテーターカートII STDをご購入いただいている場合は、18-070-66レビテーターカートII STD セイフティガードを取り付けていただくことで、レビテーターII (G)に対応できるようになります。

ミズホ株式会社

【本社】〒113-0033 東京都文京区本郷3-30-13

【営業拠点】

●北海道センター TEL 011-716-4731 FAX 011-716-4803
●東北センター TEL 022-227-1688 FAX 022-227-1698
●新潟センター TEL 025-229-5458 FAX 025-222-4684
●北関東センター TEL 03-3815-3193 FAX 03-3815-1280
●東海センター TEL 052-732-7130 FAX 052-732-7131
●関西センター TEL 06-6444-3840 FAX 06-6444-3860
●中国センター TEL 082-241-8826 FAX 082-241-8836
●九州センター TEL 092-431-5022 FAX 092-474-4483

【関東圏 販売網 (東京都、埼玉県、千葉県、神奈川県)】

●ミズホアーバン株式会社 TEL 03-3811-0350 FAX 03-3811-1880



注意

- 事前に注意事項等情報などよくお読みいただき、内容を正しく理解された上でご使用ください。
- 定期点検および術前・術後の点検を行ってください。
- アフターサービスに関しては、各営業所および購入店までお問い合わせください。

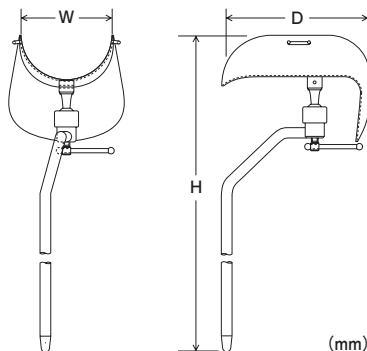
※掲載の仕様は改良のため予告なく変更することがありますので、ご了承のほどお願い申し上げます。
※掲載のCG写真およびイラストはすべてイメージによるものです。

<https://mizuho.pro>

ミズホの最新情報はこちら



●両支脚器



寸法：W170×H770×D220 (mm)

※写真はウレタンカバー (08-070-13) を使用した例になります。

※固定金具付・カバー別売

| 商品コード | JANコード | 商品名 | クラス分類 |
|-----------|---------------|--------------------|-------|
| 08-070-00 | 4946329067576 | 両支脚器 固定金具付 2個組 | I |
| 08-070-13 | 4946329127454 | 両支脚器用ウレタンカバー (左右組) | |

| 一般医療機器 | 類別 | 機械器具 (01) 手術台及び治療台 | 一般的名称 | 手術台アクセサリ |
|---------|----------|--------------------|-------|------------------|
| JMDNコード | 70469000 | 販売名 | 両支脚器 | 製造販売届出番号 |
| | | | | 13B1X00306N10010 |

ミズホ株式会社

【本社】〒113-0033 東京都文京区本郷3-30-13

【営業拠点】

●北海道センター TEL 011-716-4731 FAX 011-716-4803
 ●東北センター TEL 022-227-1688 FAX 022-227-1698
 ●新潟センター TEL 025-229-5458 FAX 025-222-4684
 ●北関東センター TEL 03-3815-3193 FAX 03-3815-1280
 ●東海センター TEL 052-732-7130 FAX 052-732-7131
 ●関西センター TEL 06-6444-3840 FAX 06-6444-3860
 ●中国センター TEL 082-241-8826 FAX 082-241-8836
 ●九州センター TEL 092-431-5022 FAX 092-474-4483

【関東圏 販売網 (東京都、埼玉県、千葉県、神奈川県)】

●ミズホアーバン株式会社 TEL 03-3811-0350 FAX 03-3811-1880



注意

- 事前に注意事項等情報などよくお読みいただき、内容を正しく理解された上でご使用ください。
- 定期点検および術前・術後の点検を行ってください。
- アフターサービスに関しては、各営業所および購入店までお問い合わせください。

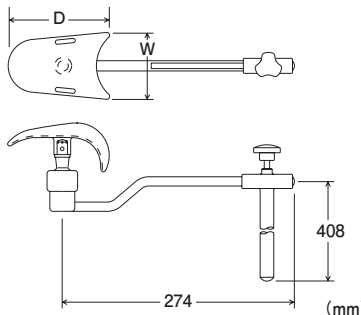
※掲載の仕様は改良のため予告なく変更することがありますので、ご了承のほどお願い申し上げます。
 ※掲載のCG写真およびイラストはすべてイメージによるものです。

<https://mizuho.pro>

ミズホの最新情報はこちら



●小児用両支脚器



パット寸法(大) : W100×D150 (mm)
 パット寸法(中) : W80×D120 (mm)
 パット寸法(小) : W50×D85 (mm)

小児・幼児などの患者さんの脚部を支持します。

※固定金具付

| 商品コード | JANコード | 商品名 | クラス分類 |
|-----------|---------------|------------|-------|
| 08-070-16 | 4946329129601 | 小児用両支脚器(大) | I |
| 08-070-17 | 4946329129618 | 小児用両支脚器(中) | |
| 08-070-18 | 4946329129625 | 小児用両支脚器(小) | |

| 一般医療機器 | 類別 | 機械器具(01) 手術台及び治療台 | 一般的名称 | 手術台アクセサリ |
|---------|----------|-------------------|----------|------------------|
| JMDNコード | 70469000 | 販売名 | 製造販売届出番号 | 13B1X00306N10036 |

ミズホ株式会社

【本社】〒113-0033 東京都文京区本郷3-30-13

【営業拠点】

●北海道センター TEL 011-716-4731 FAX 011-716-4803
 ●東北センター TEL 022-227-1688 FAX 022-227-1698
 ●新潟センター TEL 025-229-5458 FAX 025-222-4684
 ●北関東センター TEL 03-3815-3193 FAX 03-3815-1280
 ●東海センター TEL 052-732-7130 FAX 052-732-7131
 ●関西センター TEL 06-6444-3840 FAX 06-6444-3860
 ●中国センター TEL 082-241-8826 FAX 082-241-8836
 ●九州センター TEL 092-431-5022 FAX 092-474-4483

【関東圏 販売網 (東京都、埼玉県、千葉県、神奈川県)】

●ミズホアーバン株式会社 TEL 03-3811-0350 FAX 03-3811-1880



注意

- 事前に注意事項等情報などをお読みいただき、内容を正しく理解された上でご使用ください。
- 定期点検および術前・術後の点検を行ってください。
- アフターサービスに関しては、各営業所および購入店までお問い合わせください。

※掲載の仕様は改良のため予告なく変更することがありますので、ご了承のほどお願い申し上げます。
 ※掲載のCG写真およびイラストはすべてイメージによるものです。

<https://mizuho.pro>

ミズホの最新情報はこちら



●布製補助ボードⅡ



砕石位の際の麻酔導入の脚板補助に使用します。
布製のため非常に軽く取り外しが楽に行えます。

| 商品コード | JANコード | 商品名 | クラス分類 |
|-----------|---------------|-----------------|-------|
| 08-070-57 | 4946329377699 | 布製補助ボードⅡ(レール固定) | I |

| 一般医療機器 | 類別 | 機械器具(01) 手術台及び治療台 | 一般的名称 | 手術台アクセサリ | |
|---------|----------|-------------------|----------|----------|------------------|
| JMDNコード | 70469000 | 販売名 | 布製補助ボードⅡ | 製造販売届出番号 | 13B1X00306N10334 |

ミズホ株式会社

【本社】〒113-0033 東京都文京区本郷3-30-13

【営業拠点】

●北海道センター TEL 011-716-4731 FAX 011-716-4803
 ●東北センター TEL 022-227-1688 FAX 022-227-1698
 ●新潟センター TEL 025-229-5458 FAX 025-222-4684
 ●北関東センター TEL 03-3815-3193 FAX 03-3815-1280
 ●東海センター TEL 052-732-7130 FAX 052-732-7131
 ●関西センター TEL 06-6444-3840 FAX 06-6444-3860
 ●中国センター TEL 082-241-8826 FAX 082-241-8836
 ●九州センター TEL 092-431-5022 FAX 092-474-4483

【関東圏 販売網 (東京都、埼玉県、千葉県、神奈川県)】

●ミズホアーバン株式会社 TEL 03-3811-0350 FAX 03-3811-1880



注意

- 事前に注意事項等情報などよくお読みいただき、内容を正しく理解された上でご使用ください。
- 定期点検および術前・術後の点検を行ってください。
- アフターサービスに関しては、各営業所および購入店までお問い合わせください。

※掲載の仕様は改良のため予告なく変更することがありますので、ご了承のほどお願い申し上げます。
 ※掲載のCG写真およびイラストはすべてイメージによるものです。

<https://mizuho.pro>

ミズホの最新情報はこちら

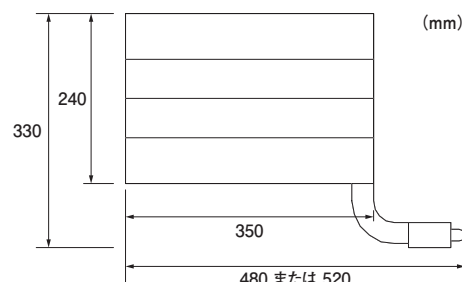


● 膝受け兼脚板延長ボード



脚板延長ボードとしても使用できます。

※固定金具は別売りです。
 ※手術台にカセット格納枠を設置して使用する場合は、
 08-072-02 膝受け兼脚板延長ボード (カセット対応) をご使用ください。



| 商品コード | JANコード | 商品名 | 備考 | クラス分類 |
|-----------|---------------|-----------------------------|------------------------|-------|
| 08-072-01 | 4946329217674 | 膝受け兼脚板延長ボード | マットレス付、全長480mm | I |
| 08-072-02 | 4946329232592 | 膝受け兼脚板延長ボード (カセット対応) | カセット格納枠・マットレス付、全長520mm | |
| 08-072-03 | 4946329232608 | 膝受け兼脚板延長ボードV字マットレス70mm用 2個組 | 補充・交換用マットレス | |

| 一般医療機器 | 類別 | 機械器具(01) 手術台及び治療台 | 一般的名称 | 手術台アクセサリ |
|---------|----------|-------------------|-------------|------------------|
| JMDNコード | 70469000 | 販売名 | 膝受け兼脚板延長ボード | 製造販売届出番号 |
| | | | | 13B1X00306N10228 |

ミズホ株式会社

【本社】〒113-0033 東京都文京区本郷3-30-13

【営業拠点】

●北海道センター TEL 011-716-4731 FAX 011-716-4803
 ●東北センター TEL 022-227-1688 FAX 022-227-1698
 ●新潟センター TEL 025-229-5458 FAX 025-222-4684
 ●北関東センター TEL 03-3815-3193 FAX 03-3815-1280
 ●東海センター TEL 052-732-7130 FAX 052-732-7131
 ●関西センター TEL 06-6444-3840 FAX 06-6444-3860
 ●中国センター TEL 082-241-8826 FAX 082-241-8836
 ●九州センター TEL 092-431-5022 FAX 092-474-4483

【関東圏 販売網 (東京都、埼玉県、千葉県、神奈川県)】

●ミズホアーバン株式会社 TEL 03-3811-0350 FAX 03-3811-1880



注意

- 事前に注意事項等信息などをお読みいただき、内容を正しく理解された上でご使用ください。
- 定期点検および術前・術後の点検を行ってください。
- アフターサービスに関しては、各営業所および購入店までお問い合わせください。

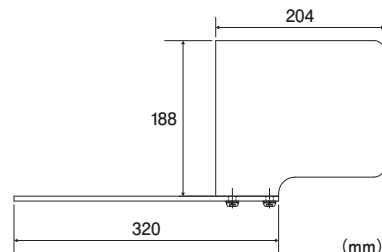
※掲載の仕様は改良のため予告なく変更することがありますので、ご了承のほどお願い申し上げます。
 ※掲載のCG写真およびイラストはすべてイメージによるものです。

<https://mizuho.pro>

ミズホの最新情報はこちら



● 足部支持器



※固定金具付

| 商品コード | JANコード | 商品名 | クラス分類 |
|-----------|---------------|----------------------------------|-------|
| 08-071-04 | 4946329208313 | 足部支持器 320mmタイプ(固定金具小型Ver.2付) 2個組 | I |
| 08-071-05 | 4946329384598 | ミズホオリジナルマットレス足部支持器 320mmタイプ 2個組 | |

| 一般医療機器 | 類別 | 機械器具(01) 手術台及び治療台 | 一般的名称 | 手術台アクセサリ |
|---------|----------|-------------------|-------|------------------|
| JMDNコード | 70469000 | 販売名 | 足部支持器 | 製造販売届出番号 |
| | | | | 13B1X00306N10011 |

ミズホ株式会社

【本社】〒113-0033 東京都文京区本郷3-30-13

【営業拠点】

●北海道センター TEL 011-716-4731 FAX 011-716-4803
 ●東北センター TEL 022-227-1688 FAX 022-227-1698
 ●新潟センター TEL 025-229-5458 FAX 025-222-4684
 ●北関東センター TEL 03-3815-3193 FAX 03-3815-1280
 ●東海センター TEL 052-732-7130 FAX 052-732-7131
 ●関西センター TEL 06-6444-3840 FAX 06-6444-3860
 ●中国センター TEL 082-241-8826 FAX 082-241-8836
 ●九州センター TEL 092-431-5022 FAX 092-474-4483

【関東圏 販売網 (東京都、埼玉県、千葉県、神奈川県)】

●ミズホアーバン株式会社 TEL 03-3811-0350 FAX 03-3811-1880



注意

- 事前に注意事項等情報などよくお読みいただき、内容を正しく理解された上でご使用ください。
- 定期点検および術前・術後の点検を行ってください。
- アフターサービスに関しては、各営業所および購入店までお問い合わせください。

※掲載の仕様は改良のため予告なく変更することがありますので、ご了承のほどお願い申し上げます。
 ※掲載のCG写真およびイラストはすべてイメージによるものです。

<https://mizuho.pro>

ミズホの最新情報はこちら



手術台アクセサリカタログ

頭部用アクセサリ

掲載商品

馬蹄型頭受

顔面受（M式頭部支持器用）

ヘッドサポーター

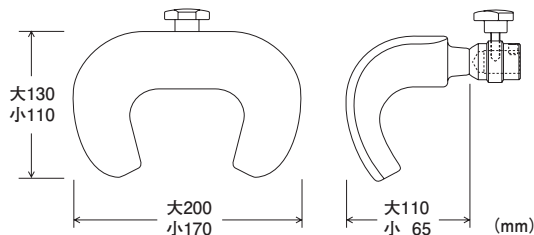
カーボンテーブル用ベースユニットアタッチメント

ベースユニットアタッチメント 20Φタイプ（M）

オートヘッドレスト II α

手裏剣ピロー

●馬蹄型頭受



M式頭部支持器(頭受アーム)セット 大
アーム部の球関節を使用し、位置調整が容易にできます。

| 商品コード | JANコード | 商品名 | クラス分類 |
|-----------|---------------|----------|-------|
| 08-073-03 | 4946329067682 | 馬蹄型頭受(大) | I |
| 08-073-04 | 4946329067699 | 馬蹄型頭受(小) | |

| 一般医療機器 | 類別 | 機械器具(01) 手術台及び治療台 | 一般的名称 | 手術台アクセサリ |
|---------|----------|-------------------|-------|------------------|
| JMDNコード | 70469000 | 販売名 | 馬蹄型頭受 | 製造販売届出番号 |
| | | | | 13B1X00306N10028 |

関連商品

| 商品コード | JANコード | 商品名 | クラス分類 |
|-------------|---------------|---------------------|-------|
| ※ 08-075-01 | 4946329067705 | M式頭部支持器(頭受アーム)セット 大 | — |

セット明細

| 商品コード | JANコード | 商品名 | クラス分類 |
|-------------|---------------|----------------|-------|
| 08-073-03 | 4946329067682 | 馬蹄型頭受(大) | I |
| ※ 07-952-00 | 4946329062304 | M式頭部支持器(頭受アーム) | |

| 一般医療機器 | 類別 | 機械器具(39) 医療用鉗子 | 一般的名称 | 頭部手術用クランプ |
|-----------|----------|----------------|------------|------------------|
| ※ JMDNコード | 35446000 | 販売名 | 多目的ヘッドフレーム | 製造販売届出番号 |
| | | | | 13B1X00306G00383 |

ミズホ株式会社

【本社】〒113-0033 東京都文京区本郷3-30-13

【営業拠点】

●北海道センター TEL 011-716-4731 FAX 011-716-4803
 ●東北センター TEL 022-227-1688 FAX 022-227-1698
 ●新潟センター TEL 025-229-5458 FAX 025-222-4684
 ●北関東センター TEL 03-3815-3193 FAX 03-3815-1280
 ●東海センター TEL 052-732-7130 FAX 052-732-7131
 ●関西センター TEL 06-6444-3840 FAX 06-6444-3860
 ●中国センター TEL 082-241-8826 FAX 082-241-8836
 ●九州センター TEL 092-431-5022 FAX 092-474-4483

【関東圏 販売網 (東京都、埼玉県、千葉県、神奈川県)】

●ミズホアーバン株式会社 TEL 03-3811-0350 FAX 03-3811-1880



注意

- 事前に注意事項等情報などよくお読みいただき、内容を正しく理解された上でご使用ください。
- 定期点検および術前・術後の点検を行ってください。
- アフターサービスに関しては、各営業所および購入店までお問い合わせください。

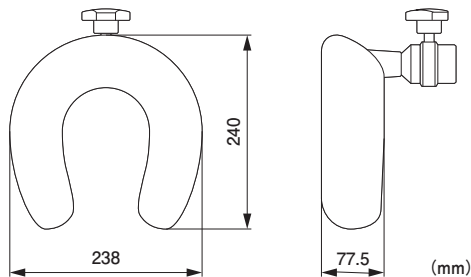
※掲載の仕様は改良のため予告なく変更することがありますので、ご了承のほどお願い申し上げます。
 ※掲載のCG写真およびイラストはすべてイメージによるものです。

<https://mizuho.pro>

ミズホの最新情報はこちら



●顔面受 (M式頭部支持器用)



| 商品コード | JANコード | 商品名 | クラス分類 |
|-----------|---------------|----------------|-------|
| 08-073-02 | 4946329214307 | 顔面受 (M式頭部支持器用) | I |

| 一般医療機器 | 類 別 | 機械器具 (01) 手術台及び治療台 | 一般的名称 | 手術台アクセサリ |
|---------|----------|--------------------|----------------|------------------|
| JMDNコード | 70469000 | 販売名 | 顔面受 (M式頭部支持器用) | 製造販売届出番号 |
| | | | | 13B1X00306N10312 |

関連商品

| 商品コード | JANコード | 商品名 | クラス分類 |
|-------------|---------------|-----------------|-------|
| ※ 07-952-00 | 4946329062304 | M式頭部支持器 (頭受アーム) | I |

| 一般医療機器 | 類 別 | 機械器具 (39) 医療用鉗子 | 一般的名称 | 頭部手術用クランプ |
|-----------|----------|-----------------|------------|------------------|
| ※ JMDNコード | 35446000 | 販売名 | 多目的ヘッドフレーム | 製造販売届出番号 |
| | | | | 13B1X00306G00383 |

ミズホ株式会社

【本社】〒113-0033 東京都文京区本郷3-30-13

【営業拠点】

●北海道センター TEL 011-716-4731 FAX 011-716-4803
 ●東北センター TEL 022-227-1688 FAX 022-227-1698
 ●新潟センター TEL 025-229-5458 FAX 025-222-4684
 ●北関東センター TEL 03-3815-3193 FAX 03-3815-1280
 ●東海センター TEL 052-732-7130 FAX 052-732-7131
 ●関西センター TEL 06-6444-3840 FAX 06-6444-3860
 ●中国センター TEL 082-241-8826 FAX 082-241-8836
 ●九州センター TEL 092-431-5022 FAX 092-474-4483

【関東圏 販売網 (東京都、埼玉県、千葉県、神奈川県)】

●ミズホアーバン株式会社 TEL 03-3811-0350 FAX 03-3811-1880



注意

- 事前に注意事項等情報などをよくお読みいただき、内容を正しく理解された上でご使用ください。
- 定期点検および術前・術後の点検を行ってください。
- アフターサービスに関しては、各営業所および購入店までお問い合わせください。

※掲載の仕様は改良のため予告なく変更することがありますので、ご了承のほどお願い申し上げます。
 ※掲載のCG写真およびイラストはすべてイメージによるものです。

<https://mizuho.pro>

ミズホの最新情報はこちら



●ヘッドサポーター



頭部全体で固定するので、頸への余分な負担を軽減します。

| 商品コード | JANコード | 商品名 | クラス分類 |
|-----------|---------------|----------------|-------|
| 08-075-06 | 4946329174236 | ヘッドサポーター Ver.2 | I |

| | | | | | |
|---------|----------|-------------------|----------|----------|------------------|
| 一般医療機器 | 類別 | 機械器具(01) 手術台及び治療台 | 一般的名称 | 手術台アクセサリ | |
| JMDNコード | 70469000 | 販売名 | ヘッドサポーター | 製造販売届出番号 | 13B1X00306N10037 |

ミズホ株式会社

【本社】〒113-0033 東京都文京区本郷3-30-13

【営業拠点】

●北海道センター TEL 011-716-4731 FAX 011-716-4803
●東北センター TEL 022-227-1688 FAX 022-227-1698
●新潟センター TEL 025-229-5458 FAX 025-222-4684
●北関東センター TEL 03-3815-3193 FAX 03-3815-1280
●東海センター TEL 052-732-7130 FAX 052-732-7131
●関西センター TEL 06-6444-3840 FAX 06-6444-3860
●中国センター TEL 082-241-8826 FAX 082-241-8836
●九州センター TEL 092-431-5022 FAX 092-474-4483

【関東圏 販売網 (東京都、埼玉県、千葉県、神奈川県)】

●ミズホアーバン株式会社 TEL 03-3811-0350 FAX 03-3811-1880



注意

- 事前に注意事項等情報などよくお読みいただき、内容を正しく理解された上でご使用ください。
- 定期点検および術前・術後の点検を行ってください。
- アフターサービスに関しては、各営業所および購入店までお問い合わせください。

※掲載の仕様は改良のため予告なく変更することがありますので、ご了承のほどお願い申し上げます。
※掲載のCG写真およびイラストはすべてイメージによるものです。

<https://mizuho.pro>

ミズホの最新情報はこちら



●カーボンテーブル用ベースユニットアタッチメント



VACBシリーズなどのカーボンテーブルにヘッドフレームを取付けるためのアタッチメントです。

| 商品コード | JANコード | 商品名 | 対应手術台及びアクセサリ | クラス分類 |
|-----------|---------------|-------------------------|---|-------|
| 08-075-15 | 4946329217681 | カーボンテーブル用ベースユニットアタッチメント | VACB-3006B カーボンエクステンションボード 100cm [※] | I |

※対应手術台や使用条件の詳細は、注意事項等情報をご確認ください。

| 一般医療機器 | | 類 別 | 機械器具(01) 手術台及び治療台 | 一般的名称 | 手術台アクセサリ |
|---------|----------|-----|-------------------------|----------|------------------|
| JMDNコード | 70469000 | 販売名 | カーボンテーブル用ベースユニットアタッチメント | 製造販売届出番号 | 13B1X00306N10241 |

ミズホ株式会社

【本社】〒113-0033 東京都文京区本郷3-30-13

【営業拠点】

●北海道センター TEL 011-716-4731 FAX 011-716-4803
 ●東北センター TEL 022-227-1688 FAX 022-227-1698
 ●新潟センター TEL 025-229-5458 FAX 025-222-4684
 ●北関東センター TEL 03-3815-3193 FAX 03-3815-1280
 ●東海センター TEL 052-732-7130 FAX 052-732-7131
 ●関西センター TEL 06-6444-3840 FAX 06-6444-3860
 ●中国センター TEL 082-241-8826 FAX 082-241-8836
 ●九州センター TEL 092-431-5022 FAX 092-474-4483

【関東圏 販売網（東京都、埼玉県、千葉県、神奈川県）】

●ミズホアーバン株式会社 TEL 03-3811-0350 FAX 03-3811-1880



注意

- 事前に注意事項等情報などをお読みいただき、内容を正しく理解された上でご使用ください。
- 定期点検および術前・術後の点検を行ってください。
- アフターサービスに関しては、各営業所および購入店までお問い合わせください。

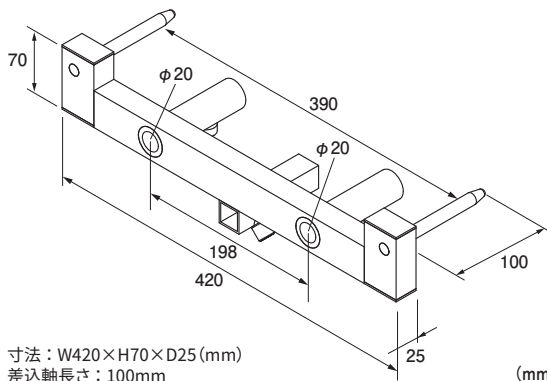
※掲載の仕様は改良のため予告なく変更することがありますので、ご了承のほどお願い申し上げます。
 ※掲載のCG写真およびイラストはすべてイメージによるものです。

<https://mizuho.pro>

ミズホの最新情報はこちら



●ベースユニットアタッチメント 20Φタイプ(M)



| 商品コード | JANコード | 商品名 | クラス分類 |
|-----------|---------------|---------------------------|-------|
| 08-075-11 | 4946329172140 | ベースユニットアタッチメントφ20mmタイプ(M) | I |

| 一般医療機器 | 類別 | 機械器具(01) 手術台及び治療台 | 一般的名称 | 手術台アクセサリ |
|---------|----------|-------------------|--------------------------|------------------|
| JMDNコード | 70469000 | 販売名 | ベースユニットアタッチメント 20Φタイプ(M) | 製造販売届出番号 |
| | | | | 13B1X00306N10099 |

ミズホ株式会社

【本社】〒113-0033 東京都文京区本郷3-30-13

【営業拠点】

●北海道センター TEL 011-716-4731 FAX 011-716-4803
 ●東北センター TEL 022-227-1688 FAX 022-227-1698
 ●新潟センター TEL 025-229-5458 FAX 025-222-4684
 ●北関東センター TEL 03-3815-3193 FAX 03-3815-1280
 ●東海センター TEL 052-732-7130 FAX 052-732-7131
 ●関西センター TEL 06-6444-3840 FAX 06-6444-3860
 ●中国センター TEL 082-241-8826 FAX 082-241-8836
 ●九州センター TEL 092-431-5022 FAX 092-474-4483

【関東圏 販売網 (東京都、埼玉県、千葉県、神奈川県)】

●ミズホアーバン株式会社 TEL 03-3811-0350 FAX 03-3811-1880



注意

- 事前に注意事項等情報などよくお読みいただき、内容を正しく理解された上でご使用ください。
- 定期点検および術前・術後の点検を行ってください。
- アフターサービスに関しては、各営業所および購入店までお問い合わせください。

※掲載の仕様は改良のため予告なく変更することがありますので、ご了承のほどお願い申し上げます。
 ※掲載のCG写真およびイラストはすべてイメージによるものです。

<https://mizuho.pro>

ミズホの最新情報はこちら



●オートヘッドレストⅡα



オートヘッドレストⅡα 本体のみ(架台付)

電動で頭受けの高さを調整できます。
架台にのせてオートヘッドレストの着脱が可能です。
保管の際も架台にのせたまま器材庫へ移動できます。

※専用架台付

| 商品コード | JANコード | 商品名 | クラス分類 |
|-----------|---------------|-----------------------|-------|
| 08-076-15 | 4946329320121 | オートヘッドレストⅡα 本体のみ(架台付) | I |

| 一般医療機器 | 類別 | 機械器具(01) 手術台及び治療台 | 一般的名称 | 手術台アクセサリ | |
|---------|----------|-------------------|-------------|----------|------------------|
| JMDNコード | 70469000 | 販売名 | オートヘッドレストⅡα | 製造販売届出番号 | 13B1X00306N10293 |

仕様

| | |
|-----------------|--------------------------|
| 顔面受作動範囲(電動) | 最高位 +100mm 最低位 -100mm |
| 顔面受傾斜角度(手動) | ±21.5° |
| ハンドレスト前後調整量(手動) | 最大 100mm |
| ハンドレスト高さ調整量(手動) | 最大 160mm |
| 顔面受耐荷重 | 最大 10kg |

関連商品

| 商品コード | JANコード | 商品名 | 備考 | クラス分類 |
|-----------|---------------|-------------------------|------------|-------|
| 08-076-05 | 4946329175219 | オートヘッドレストⅡ用マットレス 70mm厚 | — | I |
| 08-076-06 | 4946329175226 | オートヘッドレストⅡ用マットレス 110mm厚 | カセット格納枠対応用 | |

| 一般医療機器 | 類別 | 機械器具(01) 手術台及び治療台 | 一般的名称 | 手術台アクセサリ | |
|---------|----------|-------------------|-------------|----------|------------------|
| JMDNコード | 70469000 | 販売名 | オートヘッドレストⅡ型 | 製造販売届出番号 | 13B1X00306N10035 |

ミズホ株式会社

【本社】〒113-0033 東京都文京区本郷3-30-13

【営業拠点】

●北海道センター TEL 011-716-4731 FAX 011-716-4803
 ●東北センター TEL 022-227-1688 FAX 022-227-1698
 ●新潟センター TEL 025-229-5458 FAX 025-222-4684
 ●北関東センター TEL 03-3815-3193 FAX 03-3815-1280
 ●東海センター TEL 052-732-7130 FAX 052-732-7131
 ●関西センター TEL 06-6444-3840 FAX 06-6444-3860
 ●中国センター TEL 082-241-8826 FAX 082-241-8836
 ●九州センター TEL 092-431-5022 FAX 092-474-4483

【関東圏 販売網 (東京都、埼玉県、千葉県、神奈川県)】

●ミズホアーバン株式会社 TEL 03-3811-0350 FAX 03-3811-1880



注意

- 事前に注意事項等情報などをお読みいただき、内容を正しく理解された上でご使用ください。
- 定期点検および術前・術後の点検を行ってください。
- アフターサービスに関しては、各営業所および購入店までお問い合わせください。

※掲載の仕様は改良のため予告なく変更することがありますので、ご了承のほどお願い申し上げます。
 ※掲載のCG写真およびイラストはすべてイメージによるものです。

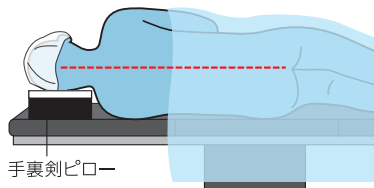
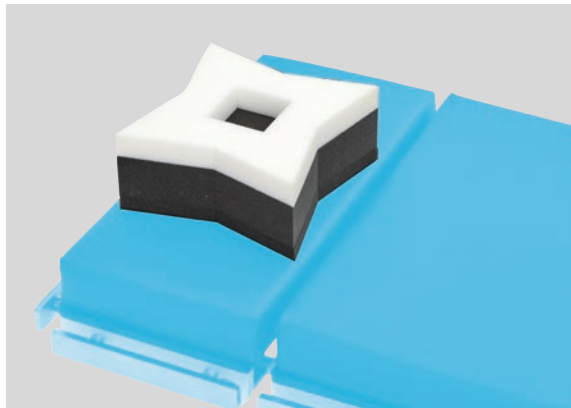
<https://mizuho.pro>

ミズホの最新情報はこちら



●手裏剣ピロー

非医療機器



側臥位ポジションでの患者負担を軽減するため
背骨と頭の一直線ラインを維持します。

| 商品コード | JANコード | 商品名 | クラス分類 |
|-----------|---------------|----------------|-------|
| 08-420-01 | 4580594160114 | 手裏剣ピロー (側臥位用枕) | 非医療機器 |

ミズホ株式会社

【本社】〒113-0033 東京都文京区本郷3-30-13

【営業拠点】

●北海道センター TEL 011-716-4731 FAX 011-716-4803
●東北センター TEL 022-227-1688 FAX 022-227-1698
●新潟センター TEL 025-229-5458 FAX 025-222-4684
●北関東センター TEL 03-3815-3193 FAX 03-3815-1280
●東海センター TEL 052-732-7130 FAX 052-732-7131
●関西センター TEL 06-6444-3840 FAX 06-6444-3860
●中国センター TEL 082-241-8826 FAX 082-241-8836
●九州センター TEL 092-431-5022 FAX 092-474-4483

【関東圏 販売網 (東京都、埼玉県、千葉県、神奈川県)】

●ミズホアーバン株式会社 TEL 03-3811-0350 FAX 03-3811-1880



注意

- 事前に注意事項等情報などよくお読みいただき、内容を正しく理解された上でご使用ください。
- 定期点検および術前・術後の点検を行ってください。
- アフターサービスに関しては、各営業所および購入店までお問い合わせください。

※掲載の仕様は改良のため予告なく変更することがありますので、ご了承のほどお願い申し上げます。
※掲載のCG写真およびイラストはすべてイメージによるものです。

<https://mizuho.pro>

ミズホの最新情報はこちら



手術台アクセサリカタログ

体側用アクセサリ

掲載商品

若杉氏側部支持器 六角支柱 300mm

若杉氏側部支持器

マルチ側部支持器

ワンタッチボディサポーター B タイプ

ワンタッチボディサポーター A タイプ

●若杉氏側部支持器 六角支柱300mm



パッド寸法：165×65(mm)
支柱：六角タイプ

六角支柱にしたことで斜めに角度を付けた取付も可能となりました。

※固定金具付

| 商品コード | JANコード | 商品名 | クラス分類 |
|-----------|---------------|-------------------------|-------|
| 08-069-32 | 4946329183481 | 若杉氏側部支持器六角支柱300mm 固定金具付 | I |

| 一般医療機器 | 類別 | 機械器具(01) 手術台及び治療台 | 一般的名称 | 手術台アクセサリ |
|---------|----------|-------------------|--------------------|------------------|
| JMDNコード | 70469000 | 販売名 | 若杉氏側部支持器 六角支柱300mm | 製造販売届出番号 |
| | | | | 13B1X00306N10132 |

ミズホ株式会社

【本社】〒113-0033 東京都文京区本郷3-30-13

【営業拠点】

●北海道センター TEL 011-716-4731 FAX 011-716-4803
 ●東北センター TEL 022-227-1688 FAX 022-227-1698
 ●新潟センター TEL 025-229-5458 FAX 025-222-4684
 ●北関東センター TEL 03-3815-3193 FAX 03-3815-1280
 ●東海センター TEL 052-732-7130 FAX 052-732-7131
 ●関西センター TEL 06-6444-3840 FAX 06-6444-3860
 ●中国センター TEL 082-241-8826 FAX 082-241-8836
 ●九州センター TEL 092-431-5022 FAX 092-474-4483

【関東圏 販売網（東京都、埼玉県、千葉県、神奈川県）】

●ミズホアーバン株式会社 TEL 03-3811-0350 FAX 03-3811-1880



注意

- 事前に注意事項等情報などをお読みいただき、内容を正しく理解された上でご使用ください。
- 定期点検および術前・術後の点検を行ってください。
- アフターサービスに関しては、各営業所および購入店までお問い合わせください。

※掲載の仕様は改良のため予告なく変更することがありますので、ご了承のほどお願い申し上げます。
 ※掲載のCG写真およびイラストはすべてイメージによるものです。

<https://mizuho.pro>

ミズホの最新情報はこちら



●若杉氏側部支持器



若杉氏側部支持器 310mm (固定金具小Ver.2付)



若杉氏側部支持器 X線透過型 310mm (固定金具小 Ver.2付)



球関節と菊座の組み合わせで術野に邪魔にならない位置で体位保持ができます。

パッド寸法：187×65 (mm)
支柱：平板タイプ

※固定金具付

| 商品コード | JANコード | 商品名 | クラス分類 |
|-----------|---------------|------------------------------------|-------|
| 08-069-42 | 4946329208283 | 若杉氏側部支持器 X線透過型 310mm (固定金具小Ver.2付) | I |
| 08-069-44 | 4946329208306 | 若杉氏側部支持器 310mm (固定金具小Ver.2付) | |

| 一般医療機器 | 類別 | 一般的名称 | 手術台アクセサリ |
|---------|----------|-------------------------------|-----------------------------|
| JMDNコード | 70469000 | 機械器具(01) 手術台及び治療台 若杉氏側部支持器 | 製造販売届出番号 13B1X00306N1009 |

ミズホ株式会社

【本社】〒113-0033 東京都文京区本郷3-30-13

【営業拠点】

●北海道センター TEL 011-716-4731 FAX 011-716-4803
 ●東北センター TEL 022-227-1688 FAX 022-227-1698
 ●新潟センター TEL 025-229-5458 FAX 025-222-4684
 ●北関東センター TEL 03-3815-3193 FAX 03-3815-1280
 ●東海センター TEL 052-732-7130 FAX 052-732-7131
 ●関西センター TEL 06-6444-3840 FAX 06-6444-3860
 ●中国センター TEL 082-241-8826 FAX 082-241-8836
 ●九州センター TEL 092-431-5022 FAX 092-474-4483

【関東圏 販売網 (東京都、埼玉県、千葉県、神奈川県)】

●ミズホアーバン株式会社 TEL 03-3811-0350 FAX 03-3811-1880



注意

- 事前に注意事項等情報などをよくお読みいただき、内容を正しく理解された上でご使用ください。
- 定期点検および術前・術後の点検を行ってください。
- アフターサービスに関しては、各営業所および購入店までお問い合わせください。

※掲載の仕様は改良のため予告なく変更することがありますので、ご了承のほどお願い申し上げます。
 ※掲載のCG写真およびイラストはすべてイメージによるものです。

<https://mizuho.pro>

ミズホの最新情報はこちら



●マルチ側部支持器



パッド寸法：230×90(mm)

アームをスライドさせることで体格に合わせて幅広い調節ができます。側臥位での固定時も体側にフィットします。

※固定金具付

| 商品コード | JANコード | 商品名 | クラス分類 |
|-----------|---------------|--|-------|
| 08-069-41 | 4946329208276 | マルチ側部支持器 300mmタイプ Ver.2(固定金具 小型Ver.2付) | I |

| 一般医療機器 | 類別 | 機械器具(01) 手術台及び治療台 | 一般的名称 | 手術台アクセサリ |
|---------|----------|-------------------|----------|------------------|
| JMDNコード | 70469000 | 販売名 | マルチ側部支持器 | 製造販売届出番号 |
| | | | | 13B1X00306N10046 |

ミズホ株式会社

【本社】〒113-0033 東京都文京区本郷3-30-13

【営業拠点】

●北海道センター TEL 011-716-4731 FAX 011-716-4803
 ●東北センター TEL 022-227-1688 FAX 022-227-1698
 ●新潟センター TEL 025-229-5458 FAX 025-222-4684
 ●北関東センター TEL 03-3815-3193 FAX 03-3815-1280
 ●東海センター TEL 052-732-7130 FAX 052-732-7131
 ●関西センター TEL 06-6444-3840 FAX 06-6444-3860
 ●中国センター TEL 082-241-8826 FAX 082-241-8836
 ●九州センター TEL 092-431-5022 FAX 092-474-4483

【関東圏 販売網（東京都、埼玉県、千葉県、神奈川県）】

●ミズホアーバン株式会社 TEL 03-3811-0350 FAX 03-3811-1880



注意

- 事前に注意事項等情報などよくお読みいただき、内容を正しく理解された上でご使用ください。
- 定期点検および術前・術後の点検を行ってください。
- アフターサービスに関しては、各営業所および購入店までお問い合わせください。

※掲載の仕様は改良のため予告なく変更することがありますので、ご了承のほどお願い申し上げます。
 ※掲載のCG写真およびイラストはすべてイメージによるものです。

<https://mizuho.pro>

ミズホの最新情報はこちら



●ワンタッチボディサポーター Bタイプ



パッド寸法：165×120(mm)

油圧の力で固定・解除の操作ができます。
極端なローテンション時において患者さんを保持します。

Bタイプは高さ調節ができます。

※固定金具付

| 商品コード | JANコード | 商品名 | クラス分類 |
|-----------|---------------|--------------------------|-------|
| 08-080-11 | 4946329131338 | ワンタッチボディサポーター Bタイプ 固定金具付 | I |

| 一般医療機器 | 類別 | 機械器具(01) 手術台及び治療台 | 一般的名称 | 手術台アクセサリ |
|---------|----------|-------------------|--------------------|------------------|
| JMDNコード | 70469000 | 販売名 | ワンタッチボディサポーター Bタイプ | 製造販売届出番号 |
| | | | | 13B1X00306N10040 |

ミズホ株式会社

【本社】〒113-0033 東京都文京区本郷3-30-13

【営業拠点】

●北海道センター TEL 011-716-4731 FAX 011-716-4803
 ●東北センター TEL 022-227-1688 FAX 022-227-1698
 ●新潟センター TEL 025-229-5458 FAX 025-222-4684
 ●北関東センター TEL 03-3815-3193 FAX 03-3815-1280
 ●東海センター TEL 052-732-7130 FAX 052-732-7131
 ●関西センター TEL 06-6444-3840 FAX 06-6444-3860
 ●中国センター TEL 082-241-8826 FAX 082-241-8836
 ●九州センター TEL 092-431-5022 FAX 092-474-4483

【関東圏 販売網（東京都、埼玉県、千葉県、神奈川県）】

●ミズホアーバン株式会社 TEL 03-3811-0350 FAX 03-3811-1880



注意

- 事前に注意事項等情報などよくお読みいただき、内容を正しく理解された上でご使用ください。
- 定期点検および術前・術後の点検を行ってください。
- アフターサービスに関しては、各営業所および購入店までお問い合わせください。

※掲載の仕様は改良のため予告なく変更することがありますので、ご了承のほどお願い申し上げます。
 ※掲載のCG写真およびイラストはすべてイメージによるものです。

<https://mizuho.pro>

ミズホの最新情報はこちら



●ワンタッチボディサポーター Aタイプ



パッド寸法：165×120 (mm)

油圧の力で固定・解除の操作ができます。
極端なローテンション時において患者さんを保持します。

| 商品コード | JANコード | 商品名 | クラス分類 |
|-----------|---------------|-------------------------|-------|
| 08-080-13 | 4946329171655 | ワンタッチボディサポーター Aタイプ 60mm | I |

| 一般医療機器 | 類別 | 機械器具(01) 手術台及び治療台 | 一般的名称 | 手術台アクセサリ | |
|---------|----------|-------------------|--------------------|----------|------------------|
| JMDNコード | 70469000 | 販売名 | ワンタッチボディサポーター Aタイプ | 製造販売届出番号 | 13B1X00306N10039 |

ミズホ株式会社

【本社】〒113-0033 東京都文京区本郷3-30-13

【営業拠点】

●北海道センター TEL 011-716-4731 FAX 011-716-4803
 ●東北センター TEL 022-227-1688 FAX 022-227-1698
 ●新潟センター TEL 025-229-5458 FAX 025-222-4684
 ●北関東センター TEL 03-3815-3193 FAX 03-3815-1280
 ●東海センター TEL 052-732-7130 FAX 052-732-7131
 ●関西センター TEL 06-6444-3840 FAX 06-6444-3860
 ●中国センター TEL 082-241-8826 FAX 082-241-8836
 ●九州センター TEL 092-431-5022 FAX 092-474-4483

【関東圏 販売網 (東京都、埼玉県、千葉県、神奈川県)】

●ミズホアーバン株式会社 TEL 03-3811-0350 FAX 03-3811-1880



注意

- 事前に注意事項等情報などよくお読みいただき、内容を正しく理解された上でご使用ください。
- 定期点検および術前・術後の点検を行ってください。
- アフターサービスに関しては、各営業所および購入店までお問い合わせください。

※掲載の仕様は改良のため予告なく変更することがありますので、ご了承のほどお願い申し上げます。
 ※掲載のCG写真およびイラストはすべてイメージによるものです。

<https://mizuho.pro>

ミズホの最新情報はこちら



手術台アクセサリカタログ

X線撮影用アクセサリ

掲載商品

- X線撮影用カセット格納枠<固定式>
- カセットスタンド固定器
- カセット挿入ホルダー
- X線カセット固定器 側部用

● X線撮影用カセット格納枠<固定式>



固定式カセット格納枠

| 商品コード | JANコード | 商品名 | クラス分類 |
|-----------|---------------|-------------------------|-------|
| 08-089-71 | 4946329318876 | 固定式カセット格納枠 5701用 | I |
| 08-089-72 | 4946329318883 | 固定式カセット格納枠 5602SRMB/BW用 | |
| 08-089-76 | 4946329318920 | 固定式カセット格納枠 7300シリーズ用 | |
| 18-090-00 | 4946329370089 | 固定式カセット格納枠 頭板 タイプA | |
| 18-090-10 | 4946329369830 | 固定式カセット格納枠 背板 タイプA | |
| 18-090-20 | 4946329369847 | 固定式カセット格納枠 腰板 タイプA | |
| 18-090-50 | 4946329369878 | 固定式カセット格納枠 ダブル脚板 タイプA | |

デジタルカセット格納枠

| 商品コード | JANコード | 商品名 | クラス分類 |
|-----------|---------------|--------------------------|-------|
| 08-089-81 | 4946329318968 | デジタルカセット格納枠 5701用 | I |
| 08-089-82 | 4946329318975 | デジタルカセット格納枠 5602SRMB/BW用 | |
| 08-089-86 | 4946329319019 | デジタルカセット格納枠 7300シリーズ用 | |
| 18-091-00 | 4946329369922 | デジタルカセット格納枠 頭板 タイプA | |
| 18-091-10 | 4946329369939 | デジタルカセット格納枠 背板 タイプA | |
| 18-091-20 | 4946329369946 | デジタルカセット格納枠 腰板 タイプA | |

※上記以外のX線カセット格納枠や取付方法の詳細は、各営業所までお問い合わせください。

※カセット対応上肢台マットレスの詳細は、「上肢台」をご覧ください。

| 一般医療機器 | | 類別 | 機械器具(01) 手術台及び治療台 | 一般的名称 | 手術台アクセサリ |
|---------|----------|-----|-------------------|----------|------------------|
| JMDNコード | 70469000 | 販売名 | X線撮影用カセット格納枠<固定式> | 製造販売届出番号 | 13B1X00306N10199 |

ミズホ株式会社

【本社】〒113-0033 東京都文京区本郷3-30-13

【営業拠点】

- 北海道センター TEL 011-716-4731 FAX 011-716-4803
- 東北センター TEL 022-227-1688 FAX 022-227-1698
- 新潟センター TEL 025-229-5458 FAX 025-222-4684
- 北関東センター TEL 03-3815-3193 FAX 03-3815-1280
- 東海センター TEL 052-732-7130 FAX 052-732-7131
- 関西センター TEL 06-6444-3840 FAX 06-6444-3860
- 中国センター TEL 082-241-8826 FAX 082-241-8836
- 九州センター TEL 092-431-5022 FAX 092-474-4483

【関東圏 販売網 (東京都、埼玉県、千葉県、神奈川県)】

●ミズホアーバン株式会社 TEL 03-3811-0350 FAX 03-3811-1880



注意

- 事前に注意事項等情報などをお読みいただき、内容を正しく理解された上でご使用ください。
- 定期点検および術前・術後の点検を行ってください。
- アフターサービスに関しては、各営業所および購入店までお問い合わせください。

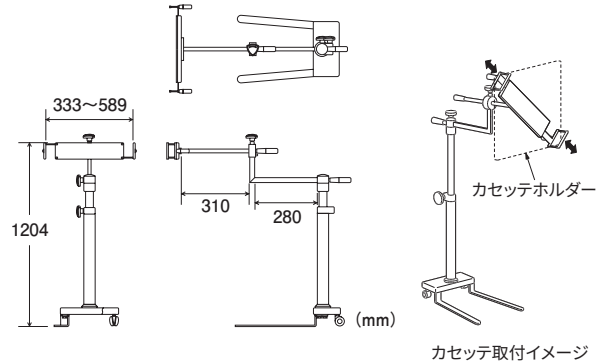
※掲載の仕様は改良のため予告なく変更することがありますので、ご了承のほどお願い申し上げます。
※掲載のCG写真およびイラストはすべてイメージによるものです。

<https://mizuho.pro>

ミズホの最新情報はこちら



●カセットスタンド固定器



X線撮影時にフィルムを保持できます。
キャスター付スタンドで自由な位置に移動できます。
取付可能カセットホルダー：大角／四ツ切／大陸／半切
支柱昇降量：360mm

| 商品コード | JANコード | 商品名 | クラス分類 |
|-----------|---------------|-------------|-------|
| 08-090-01 | 4946329129700 | カセットスタンド固定器 | I |

| 一般医療機器 | 類別 | 機械器具(01) 手術台及び治療台 | 一般的名称 | 手術台アクセサリ |
|---------|----------|-------------------|-------------|------------------|
| JMDNコード | 70469000 | 販売名 | カセットスタンド固定器 | 製造販売届出番号 |
| | | | | 13B1X00306N10101 |

ミズホ株式会社

【本社】〒113-0033 東京都文京区本郷3-30-13

【営業拠点】

●北海道センター TEL 011-716-4731 FAX 011-716-4803
 ●東北センター TEL 022-227-1688 FAX 022-227-1698
 ●新潟センター TEL 025-229-5458 FAX 025-222-4684
 ●北関東センター TEL 03-3815-3193 FAX 03-3815-1280
 ●東海センター TEL 052-732-7130 FAX 052-732-7131
 ●関西センター TEL 06-6444-3840 FAX 06-6444-3860
 ●中国センター TEL 082-241-8826 FAX 082-241-8836
 ●九州センター TEL 092-431-5022 FAX 092-474-4483

【関東圏 販売網（東京都、埼玉県、千葉県、神奈川県）】

●ミズホアーバン株式会社 TEL 03-3811-0350 FAX 03-3811-1880



注意

- 事前に注意事項等情報などをよくお読みいただき、内容を正しく理解された上でご使用ください。
- 定期点検および術前・術後の点検を行ってください。
- アフターサービスに関しては、各営業所および購入店までお問い合わせください。

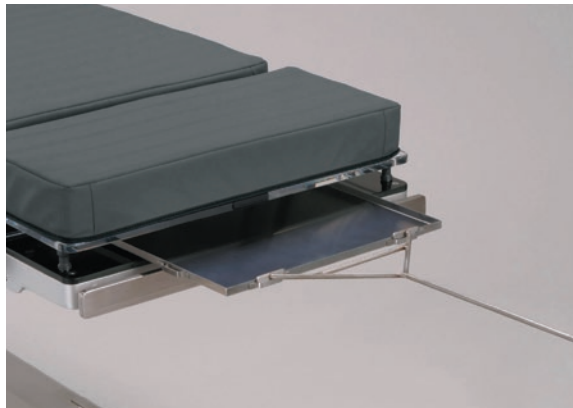
※掲載の仕様は改良のため予告なく変更することがありますので、ご了承のほどお願い申し上げます。
 ※掲載のCG写真およびイラストはすべてイメージによるものです。

<https://mizuho.pro>

ミズホの最新情報はこちら



●カセット挿入ホルダー



カセット挿入ホルダー



カセット挿入ホルダー マルチタイプ Ver.2

幅を調整できるので、各種カセットを使用できます。

また、柄には挿入位置を把握できるように目盛りをつけています。

柄は取り外しが可能です。

| 商品コード | JANコード | 商品名 | 規格(mm) | クラス分類 |
|-----------|---------------|-------------------------|---------|-------|
| 08-091-00 | 4946329068214 | カセット挿入ホルダー(大陸用) | 390×315 | I |
| 08-092-00 | 4946329068221 | カセット挿入ホルダー(四っ切用) | 339×288 | |
| 08-093-00 | 4946329068238 | カセット挿入ホルダー(大角用) | 390×390 | |
| 08-094-00 | 4946329127461 | カセット挿入ホルダー(半切用) | 390×466 | |
| 08-095-50 | 4946329173925 | カセット挿入ホルダー マルチタイプ Ver.2 | | |

| 一般医療機器 | | 類別 | 機械器具(01) 手術台及び治療台 | 一般的名称 | 手術台アクセサリ |
|---------|----------|-----|-------------------|----------|------------------|
| JMDNコード | 70469000 | 販売名 | カセット挿入ホルダー | 製造販売届出番号 | 13B1X00306N10015 |

ミズホ株式会社

【本社】〒113-0033 東京都文京区本郷3-30-13

【営業拠点】

●北海道センター TEL 011-716-4731 FAX 011-716-4803
 ●東北センター TEL 022-227-1688 FAX 022-227-1698
 ●新潟センター TEL 025-229-5458 FAX 025-222-4684
 ●北関東センター TEL 03-3815-3193 FAX 03-3815-1280
 ●東海センター TEL 052-732-7130 FAX 052-732-7131
 ●関西センター TEL 06-6444-3840 FAX 06-6444-3860
 ●中国センター TEL 082-241-8826 FAX 082-241-8836
 ●九州センター TEL 092-431-5022 FAX 092-474-4483

【関東圏 販売網 (東京都、埼玉県、千葉県、神奈川県)】

●ミズホアーバン株式会社 TEL 03-3811-0350 FAX 03-3811-1880



注意

- 事前に注意事項等情報などをお読みいただき、内容を正しく理解された上でご使用ください。
- 定期点検および術前・術後の点検を行ってください。
- アフターサービスに関しては、各営業所および購入店までお問い合わせください。

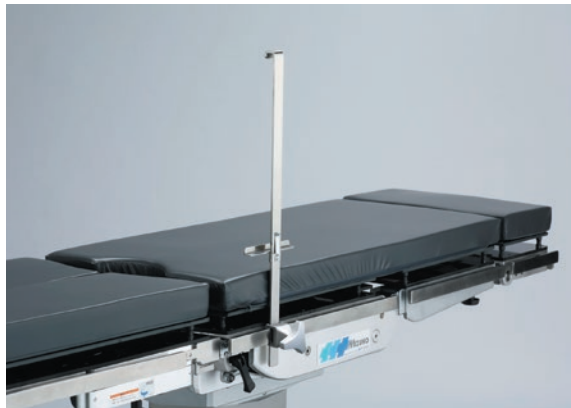
※掲載の仕様は改良のため予告なく変更することがありますので、ご了承のほどお願い申し上げます。
 ※掲載のCG写真およびイラストはすべてイメージによるものです。

<https://mizuho.pro>

ミズホの最新情報はこちら



● X線カセット固定器 側部用



側面からX線撮影時にフィルムを保持できます。

※固定金具付

| 商品コード | JANコード | 商品名 | クラス分類 |
|-----------|---------------|-------------------------------------|-------|
| 08-089-05 | 4946329208320 | X線カセット固定器 側部用 570mmタイプ 固定金具小型Ver.2付 | I |

| 一般医療機器 | 類別 | 機械器具(01) 手術台及び治療台 | 一般的名称 | 手術台アクセサリ | |
|---------|----------|-------------------|---------------|----------|------------------|
| JMDNコード | 70469000 | 販売名 | X線カセット固定器 側部用 | 製造販売届出番号 | 13B1X00306N10013 |

ミズホ株式会社

【本社】〒113-0033 東京都文京区本郷3-30-13

【営業拠点】

●北海道センター TEL 011-716-4731 FAX 011-716-4803
●東北センター TEL 022-227-1688 FAX 022-227-1698
●新潟センター TEL 025-229-5458 FAX 025-222-4684
●北関東センター TEL 03-3815-3193 FAX 03-3815-1280
●東海センター TEL 052-732-7130 FAX 052-732-7131
●関西センター TEL 06-6444-3840 FAX 06-6444-3860
●中国センター TEL 082-241-8826 FAX 082-241-8836
●九州センター TEL 092-431-5022 FAX 092-474-4483

【関東圏 販売網 (東京都、埼玉県、千葉県、神奈川県)】

●ミズホアーバン株式会社 TEL 03-3811-0350 FAX 03-3811-1880



注意

- 事前に注意事項等情報などよくお読みいただき、内容を正しく理解された上でご使用ください。
- 定期点検および術前・術後の点検を行ってください。
- アフターサービスに関しては、各営業所および購入店までお問い合わせください。

※掲載の仕様は改良のため予告なく変更することがありますので、ご了承のほどお願い申し上げます。
※掲載のCG写真およびイラストはすべてイメージによるものです。

<https://mizuho.pro>

ミズホの最新情報はこちら



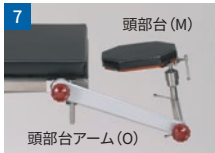
手術台アクセサリカタログ

整形外科アクセサリ

掲載商品

- 下肢牽引装置
- 下肢牽引用カート
- 下肢牽引用Vアタッチメント
- GM-98 型脊椎彎曲フレーム
- 脊椎後方手術フレーム
- カーボン製脊椎後方手術フレーム
- ウィルソン脊椎手術フレーム
- プロンビュー
- 恥骨支持器
- ウルトラショルダーポジショナー
- ショルダーポジショナー

● 下肢牽引装置



頭部台(M)
頭部台アーム(O)



顔面受(N)



小児用骨盤台(H)



下肢受
下肢受け用固定金具付



側臥位牽引用股間支柱
(カラー付)



側臥位牽引用下腿受



簡易直達牽引鈎
アタッチメント



MOS-1300用
移動式骨盤台



骨盤補助ボード
MOT-5601/MOT-5801S 対応



布製補助ボードⅡ
(ベッセンピン固定)



カーボン製L型
膝関節屈曲用ポール



ポルシャルト用
直達牽引器



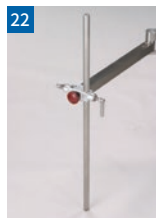
L型膝関節屈曲用
ポール



牽引滑車



直達牽引器



サポートロッド
(2本組)
Φ25×1000mm



付属品移動車
1300用

商品ラインナップの詳細は次のページをご覧ください。

ミズホ株式会社

【本社】〒113-0033 東京都文京区本郷3-30-13

【営業拠点】

- 北海道センター TEL 011-716-4731 FAX 011-716-4803
- 東北センター TEL 022-227-1688 FAX 022-227-1698
- 新潟センター TEL 025-229-5458 FAX 025-222-4684
- 北関東センター TEL 03-3815-3193 FAX 03-3815-1280
- 東海センター TEL 052-732-7130 FAX 052-732-7131
- 関西センター TEL 06-6444-3840 FAX 06-6444-3860
- 中国センター TEL 082-241-8826 FAX 082-241-8836
- 九州センター TEL 092-431-5022 FAX 092-474-4483

【関東圏 販売網 (東京都、埼玉県、千葉県、神奈川県)】

●ミズホアーバン株式会社 TEL 03-3811-0350 FAX 03-3811-1880



- 事前に注意事項等情報などをお読みいただき、内容を正しく理解された上でご使用ください。
- 定期点検および術前・術後の点検を行ってください。
- アフターサービスに関しては、各営業所および購入店までお問い合わせください。

※掲載の仕様は改良のため予告なく変更することがありますので、ご了承のほどお願い申し上げます。
※掲載のCG写真およびイラストはすべてイメージによるものです。

<https://mizuho.pro>

ミズホの最新情報はこちら



● 下肢牽引装置

| | 商品コード | JANコード | 商品名 | クラス分類 |
|----|-----------|---------------|--------------------------|-------|
| 1 | 08-115-07 | 4946329068658 | 股間支柱 (マット付) | I |
| 2 | 08-115-05 | 4946329068634 | 靴型 (2個組) | |
| 3 | 08-115-01 | 4946329068603 | 牽引装置アーム | |
| 4 | 08-115-02 | 4946329068610 | 展開アーム (2本組) | |
| 5 | 08-115-76 | 4946329384116 | 幅広ベッケン (マット付) II | |
| 6 | 08-115-04 | 4946329068627 | 牽引器 (2本組) | |
| 7 | 08-115-13 | 4946329068719 | 頭部台 (M) | |
| | 08-115-15 | 4946329068733 | 頭部台アーム (O) | |
| 8 | 08-115-14 | 4946329068726 | 顔面受 (N) | |
| 9 | 08-115-08 | 4946329068665 | 小児用骨盤台 (H) | |
| 10 | 08-115-10 | 4946329068689 | 下肢受 下肢受け用固定金具付 | |
| 11 | 08-115-11 | 4946329068696 | 側臥位牽引用股間支柱 (カラー付) | |
| 12 | 08-115-12 | 4946329068702 | 側臥位牽引用下腿受 | |
| 13 | 08-115-19 | 4946329068771 | 簡易直達牽引鉤アタッチメント | |
| 14 | 08-115-20 | 4946329068788 | MOS-1300用 移動式骨盤台 | |
| 15 | 08-115-26 | 4946329124057 | 骨盤補助ボード | |
| 16 | 08-115-77 | 4946329384123 | 布製補助ボードII (ベッケンピン固定) | |
| 17 | 08-115-43 | 4946329150285 | カーボン製L型膝関節屈曲用ポール | |
| 18 | 08-115-45 | 4946329167986 | ポルシャルト用直達牽引器 | |
| 19 | 08-115-09 | 4946329068672 | L型膝関節屈曲用ポール | |
| 20 | 08-115-17 | 4946329068757 | 牽引滑車 | |
| 21 | 08-115-18 | 4946329068764 | 直達牽引器 | |
| 22 | 08-115-27 | 4946329124064 | サポートロッド (2本組) φ25×1000mm | |
| 23 | 08-081-07 | 4946329067873 | 付属品移動車 1300用 | 非医療機器 |

| 一般医療機器 | | 類 別 | 機械器具 (01) 手術台及び治療台 | 一般的名称 | 手術台アクセサリ |
|---------|----------|-----|--------------------|----------|------------------|
| JMDNコード | 70469000 | 販売名 | 下肢牽引装置 | 製造販売届出番号 | 13B1X00306N10032 |

ミズホ株式会社

【本社】〒113-0033 東京都文京区本郷3-30-13

【営業拠点】

●北海道センター TEL 011-716-4731 FAX 011-716-4803
●東北センター TEL 022-227-1688 FAX 022-227-1698
●新潟センター TEL 025-229-5458 FAX 025-222-4684
●北関東センター TEL 03-3815-3193 FAX 03-3815-1280
●東海センター TEL 052-732-7130 FAX 052-732-7131
●関西センター TEL 06-6444-3840 FAX 06-6444-3860
●中国センター TEL 082-241-8826 FAX 082-241-8836
●九州センター TEL 092-431-5022 FAX 092-474-4483

【関東圏 販売網 (東京都、埼玉県、千葉県、神奈川県)】

●ミズホアーバン株式会社 TEL 03-3811-0350 FAX 03-3811-1880



注意

- 事前に注意事項等情報などをよくお読みいただき、内容を正しく理解された上でご使用ください。
- 定期点検および術前・術後の点検を行ってください。
- アフターサービスに関しては、各営業所および購入店までお問い合わせください。

※掲載の仕様は改良のため予告なく変更することがありますので、ご了承のほどお願い申し上げます。
※掲載のCG写真およびイラストはすべてイメージによるものです。

<https://mizuho.pro>

ミズホの最新情報はこちら



● 下肢牽引用カート

非医療機器



下肢牽引用カート コンパクトタイプ

牽引装置アームを折りたたんだ状態で搭載することができます。

寸法：W710×D400 (mm)



下肢牽引用カート

牽引装置を手術台に取付ける際のサポート用カートです。

※手術台の機種、カセット格納枠の有無により対応するカートは異なります。詳細は各営業所までお問い合わせください。

| 商品コード | JANコード | 商品名 | 対応手術台 | クラス分類 |
|-----------|---------------|--------------------------|--|-------|
| 08-081-10 | 4946329217711 | MOS-1300用下肢牽引カートコンパクトタイプ | MOS-1302B | 非医療機器 |
| 08-115-21 | 4946329068795 | 下肢牽引用カート | MOS-1302B | |
| 08-115-39 | 4946329143294 | 下肢牽引用カートⅡ | MOT-5602BW | |
| 08-115-40 | 4946329143300 | 下肢牽引用カートⅢ | MOT-5602BW ※ | |
| 08-115-41 | 4946329143317 | 下肢牽引用カートⅣ | MOT-VS500 ※ MOT-VS600 ※ MOT-VS700 ※ MOT-VE100 ※ | |
| 08-115-55 | 4946329185164 | 下肢牽引用カートⅥ | MOT-VS500 MOT-VS600 MOT-VS700 MOT-VE100 | |

※カセット格納枠対応用

ミズホ株式会社

【本社】〒113-0033 東京都文京区本郷3-30-13

【営業拠点】

●北海道センター TEL 011-716-4731 FAX 011-716-4803
 ●東北センター TEL 022-227-1688 FAX 022-227-1698
 ●新潟センター TEL 025-229-5458 FAX 025-222-4684
 ●北関東センター TEL 03-3815-3193 FAX 03-3815-1280
 ●東海センター TEL 052-732-7130 FAX 052-732-7131
 ●関西センター TEL 06-6444-3840 FAX 06-6444-3860
 ●中国センター TEL 082-241-8826 FAX 082-241-8836
 ●九州センター TEL 092-431-5022 FAX 092-474-4483

【関東圏 販売網 (東京都、埼玉県、千葉県、神奈川県)】

●ミズホアーバン株式会社 TEL 03-3811-0350 FAX 03-3811-1880



注意

- 事前に注意事項等情報などをよくお読みいただき、内容を正しく理解された上でご使用ください。
- 定期点検および術前・術後の点検を行ってください。
- アフターサービスに関しては、各営業所および購入店までお問い合わせください。

※掲載の仕様は改良のため予告なく変更することがありますので、ご了承のほどお願い申し上げます。
 ※掲載のCG写真およびイラストはすべてイメージによるものです。

<https://mizuho.pro>

ミズホの最新情報はこちら



● 下肢牽引用Vアタッチメント



下肢牽引用V字アタッチメント ピン固定

下肢牽引用V字アタッチメントII

V字アタッチメントを付けることにより、下肢牽引装置を取付けることができます。

| 商品コード | JANコード | 商品名 | 対応手術台 | クラス分類 |
|-----------|---------------|------------------------------|---|-------|
| 08-115-23 | 4946329129717 | 下肢牽引用V字アタッチメント ピン固定 | MOT-VS500SKj | I |
| 08-115-24 | 4946329129724 | 下肢牽引用V字アタッチメント ピン固定 (カセット対応) | MOT-VS500SKj | |
| 08-115-80 | 4946329385496 | 下肢牽引用V字アタッチメントII | MOT-5602SRMB, BW MOT-5601SRMB MOT-5701 MOT-VS500DKj MOT-VS600,700 | |
| 08-115-81 | 4946329387858 | 下肢牽引用V字アタッチメント カセット対応II | MOT-5602SRMB, BW MOT-5601SRMB MOT-5701 MOT-VS500DKj MOT-VS600,700 | |

| 一般医療機器 | | 類別 | 機械器具(01) 手術台及び治療台 | 一般的名称 | 手術台アクセサリ |
|---------|----------|-----|-------------------|----------|------------------|
| JMDNコード | 70469000 | 販売名 | 下肢牽引用Vアタッチメント | 製造販売届出番号 | 13B1X00306N10030 |

ミズホ株式会社

【本社】〒113-0033 東京都文京区本郷3-30-13

【営業拠点】

- 北海道センター TEL 011-716-4731 FAX 011-716-4803
- 東北センター TEL 022-227-1688 FAX 022-227-1698
- 新潟センター TEL 025-229-5458 FAX 025-222-4684
- 北関東センター TEL 03-3815-3193 FAX 03-3815-1280
- 東海センター TEL 052-732-7130 FAX 052-732-7131
- 関西センター TEL 06-6444-3840 FAX 06-6444-3860
- 中国センター TEL 082-241-8826 FAX 082-241-8836
- 九州センター TEL 092-431-5022 FAX 092-474-4483

【関東圏 販売網 (東京都、埼玉県、千葉県、神奈川県)】

●ミズホアーバン株式会社 TEL 03-3811-0350 FAX 03-3811-1880



注意

- 事前に注意事項等情報などをお読みいただき、内容を正しく理解された上でご使用ください。
- 定期点検および術前・術後の点検を行ってください。
- アフターサービスに関しては、各営業所および購入店までお問い合わせください。

※掲載の仕様は改良のため予告なく変更することがありますので、ご了承のほどお願い申し上げます。
※掲載のCG写真およびイラストはすべてイメージによるものです。

<https://mizuho.pro>

ミズホの最新情報はこちら



●GM-98型脊椎彎曲フレーム



彎曲角度調整ハンドルで容易に角度調節が可能です。

| 商品コード | JANコード | 商品名 | クラス分類 |
|-----------|---------------|----------------|-------|
| 02-120-00 | 4946329039924 | GM-98型脊椎彎曲フレーム | I |

| | | | | | |
|---------|----------|-------------------|----------------|----------|------------------|
| 一般医療機器 | 類別 | 機械器具(01) 手術台及び治療台 | 一般的名称 | 手術台アクセサリ | |
| JMDNコード | 70469000 | 販売名 | GM-98型脊椎彎曲フレーム | 製造販売届出番号 | 13B1X00306G10865 |

ミズホ株式会社

【本社】〒113-0033 東京都文京区本郷3-30-13

【営業拠点】

●北海道センター TEL 011-716-4731 FAX 011-716-4803
●東北センター TEL 022-227-1688 FAX 022-227-1698
●新潟センター TEL 025-229-5458 FAX 025-222-4684
●北関東センター TEL 03-3815-3193 FAX 03-3815-1280
●東海センター TEL 052-732-7130 FAX 052-732-7131
●関西センター TEL 06-6444-3840 FAX 06-6444-3860
●中国センター TEL 082-241-8826 FAX 082-241-8836
●九州センター TEL 092-431-5022 FAX 092-474-4483

【関東圏 販売網 (東京都、埼玉県、千葉県、神奈川県)】

●ミズホアーバン株式会社 TEL 03-3811-0350 FAX 03-3811-1880



注意

- 事前に注意事項等情報などよくお読みいただき、内容を正しく理解された上でご使用ください。
- 定期点検および術前・術後の点検を行ってください。
- アフターサービスに関しては、各営業所および購入店までお問い合わせください。

※掲載の仕様は改良のため予告なく変更することがありますので、ご了承のほどお願い申し上げます。
※掲載のCG写真およびイラストはすべてイメージによるものです。

<https://mizuho.pro>

ミズホの最新情報はこちら



●脊椎後方手術フレーム



四ヶ所で体幹を支持し、腹部への圧迫を緩和します。
パッドにはポリマーゲルを採用しています。

※枕付き

| 商品コード | JANコード | 商品名 | クラス分類 |
|-----------|---------------|------------|-------|
| 02-121-00 | 4946329039931 | 脊椎後方手術フレーム | I |

| 一般医療機器 | 類別 | 機械器具(01) 手術台及び治療台 | 一般的名称 | 手術台アクセサリ |
|---------|----------|-------------------|------------|------------------|
| JMDNコード | 70469000 | 販売名 | 脊椎後方手術フレーム | 製造販売届出番号 |
| | | | | 13B1X00306N10260 |

ミズホ株式会社

【本社】〒113-0033 東京都文京区本郷3-30-13

【営業拠点】

- 北海道センター TEL 011-716-4731 FAX 011-716-4803
- 東北センター TEL 022-227-1688 FAX 022-227-1698
- 新潟センター TEL 025-229-5458 FAX 025-222-4684
- 北関東センター TEL 03-3815-3193 FAX 03-3815-1280
- 東海センター TEL 052-732-7130 FAX 052-732-7131
- 関西センター TEL 06-6444-3840 FAX 06-6444-3860
- 中国センター TEL 082-241-8826 FAX 082-241-8836
- 九州センター TEL 092-431-5022 FAX 092-474-4483

【関東圏 販売網 (東京都、埼玉県、千葉県、神奈川県)】

●ミズホアーバン株式会社 TEL 03-3811-0350 FAX 03-3811-1880



注意

- 事前に注意事項等情報などよくお読みいただき、内容を正しく理解された上でご使用ください。
- 定期点検および術前・術後の点検を行ってください。
- アフターサービスに関しては、各営業所および購入店までお問い合わせください。

※掲載の仕様は改良のため予告なく変更することがありますので、ご了承のほどお願い申し上げます。
※掲載のCG写真およびイラストはすべてイメージによるものです。

<https://mizuho.pro>

ミズホの最新情報はこちら



●カーボン製脊椎後方手術フレーム



四ヶ所で体幹を支持し、腹部への圧迫を緩和します。
パッドにはポリマーゲルを採用しています。
フレームに金属を使用していないX線透過タイプです。

※枕付き

| 商品コード | JANコード | 商品名 | クラス分類 |
|-----------|---------------|-----------------|-------|
| 02-121-10 | 4946329039948 | カーボン製脊椎後方手術フレーム | I |

| 一般医療機器 | 類別 | 機械器具(01) 手術台及び治療台 | 一般的名称 | 手術台アクセサリ |
|---------|----------|-------------------|----------|------------------|
| JMDNコード | 70469000 | 販売名 | 製造販売届出番号 | 13B1X00306H00187 |

ミズホ株式会社

【本社】〒113-0033 東京都文京区本郷3-30-13

【営業拠点】

●北海道センター TEL 011-716-4731 FAX 011-716-4803
●東北センター TEL 022-227-1688 FAX 022-227-1698
●新潟センター TEL 025-229-5458 FAX 025-222-4684
●北関東センター TEL 03-3815-3193 FAX 03-3815-1280
●東海センター TEL 052-732-7130 FAX 052-732-7131
●関西センター TEL 06-6444-3840 FAX 06-6444-3860
●中国センター TEL 082-241-8826 FAX 082-241-8836
●九州センター TEL 092-431-5022 FAX 092-474-4483

【関東圏 販売網 (東京都、埼玉県、千葉県、神奈川県)】

●ミズホアーバン株式会社 TEL 03-3811-0350 FAX 03-3811-1880



注意

- 事前に注意事項等情報などよくお読みいただき、内容を正しく理解された上でご使用ください。
- 定期点検および術前・術後の点検を行ってください。
- アフターサービスに関しては、各営業所および購入店までお問い合わせください。

※掲載の仕様は改良のため予告なく変更することがありますので、ご了承のほどお願い申し上げます。
※掲載のCG写真およびイラストはすべてイメージによるものです。

<https://mizuho.pro>

ミズホの最新情報はこちら



●ウィルソン脊椎手術フレーム



透視テーブル用ウィルソンフレーム 5319G

X線透過性の脊椎彎曲フレームです。

彎曲角度調整ハンドルで容易に角度調節が可能です。

| 商品コード | JANコード | 商品名 | クラス分類 |
|-----------|---------------|--------------------------------|-------|
| 02-143-10 | 4946329138993 | ウィルソンフレーム用患者保護キット 6個入 (5322) | I |
| 02-143-75 | 4946329139266 | 透視テーブル用ウィルソンフレーム 5319G | |
| 02-143-97 | 4946329319231 | 交換用ウィルソンテンピュールパッドセット (5319-37) | |

| 一般医療機器 | 類別 | 機械器具(01) 手術台及び治療台 | 一般的名称 | 手術台アクセサリ |
|---------|----------|-------------------|----------|------------------|
| JMDNコード | 70469000 | 販売名 | 製造販売届出番号 | 13B1X00306N10148 |

ミズホ株式会社

【本社】〒113-0033 東京都文京区本郷3-30-13

【営業拠点】

- 北海道センター TEL 011-716-4731 FAX 011-716-4803
- 東北センター TEL 022-227-1688 FAX 022-227-1698
- 新潟センター TEL 025-229-5458 FAX 025-222-4684
- 北関東センター TEL 03-3815-3193 FAX 03-3815-1280
- 東海センター TEL 052-732-7130 FAX 052-732-7131
- 関西センター TEL 06-6444-3840 FAX 06-6444-3860
- 中国センター TEL 082-241-8826 FAX 082-241-8836
- 九州センター TEL 092-431-5022 FAX 092-474-4483

【関東圏 販売網 (東京都、埼玉県、千葉県、神奈川県)】

●ミズホアーバン株式会社 TEL 03-3811-0350 FAX 03-3811-1880



注意

- 事前に注意事項等情報などをよくお読みいただき、内容を正しく理解された上でご使用ください。
- 定期点検および術前・術後の点検を行ってください。
- アフターサービスに関しては、各営業所および購入店までお問い合わせください。

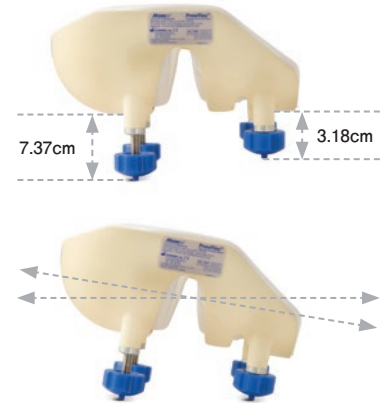
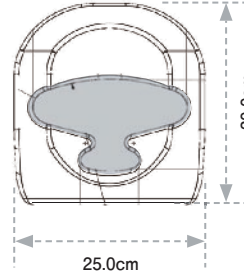
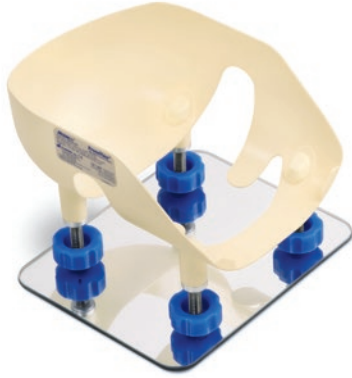
※掲載の仕様は改良のため予告なく変更することがありますので、ご了承のほどお願い申し上げます。
※掲載のCG写真およびイラストはすべてイメージによるものです。

<https://mizuho.pro>

ミズホの最新情報はこちら



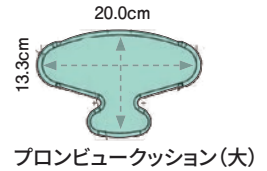
● プロンビュー



プロンビュー保護用ヘルメットシステム

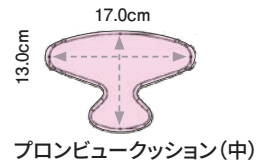
プロンビュー保護ヘルメットシステム(大)

| 商品コード | JANコード | 商品名 | |
|-----------|---------------|------------------------------|-----|
| 02-144-93 | 4946329308914 | プロンビュー保護ヘルメットシステム(大) | 構成品 |
| 02-144-91 | 4946329299823 | プロンビューアジャスタブルヘルメット(D28502CE) | 1 |
| 02-144-92 | 4946329299830 | プロンビューミラー 穴付き(D28580CE) | 1 |
| 02-144-83 | 4946329170726 | プロンビュークッション(大) | 1 |



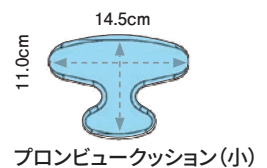
プロンビュー保護ヘルメットシステム(中)

| 商品コード | JANコード | 商品名 | |
|-----------|---------------|------------------------------|-----|
| 02-144-79 | 4946329345209 | プロンビュー保護ヘルメットシステム(中) | 構成品 |
| 02-144-91 | 4946329299823 | プロンビューアジャスタブルヘルメット(D28502CE) | 1 |
| 02-144-92 | 4946329299830 | プロンビューミラー 穴付き(D28580CE) | 1 |
| 02-144-80 | 4946329345216 | プロンビュークッション(中) | 1 |



プロンビュー保護ヘルメットシステム(小)

| 商品コード | JANコード | 商品名 | |
|-----------|---------------|------------------------------|-----|
| 02-144-94 | 4946329308921 | プロンビュー保護ヘルメットシステム(小) | 構成品 |
| 02-144-91 | 4946329299823 | プロンビューアジャスタブルヘルメット(D28502CE) | 1 |
| 02-144-92 | 4946329299830 | プロンビューミラー 穴付き(D28580CE) | 1 |
| 02-144-84 | 4946329170733 | プロンビュークッション(小) | 1 |



| 一般医療機器 | | 類別 | 機械器具(01) 手術台及び治療台 | 一般的名称 | 手術台アクセサリ |
|---------|----------|-----|-------------------|----------|------------------|
| JMDNコード | 70469000 | 販売名 | プロンビュー | 製造販売届出番号 | 13B1X00306Y10019 |

ミズホ株式会社

【本社】〒113-0033 東京都文京区本郷3-30-13

【営業拠点】

●北海道センター TEL 011-716-4731 FAX 011-716-4803
 ●東北センター TEL 022-227-1688 FAX 022-227-1698
 ●新潟センター TEL 025-229-5458 FAX 025-222-4684
 ●北関東センター TEL 03-3815-3193 FAX 03-3815-1280
 ●東海センター TEL 052-732-7130 FAX 052-732-7131
 ●関西センター TEL 06-6444-3840 FAX 06-6444-3860
 ●中国センター TEL 082-241-8826 FAX 082-241-8836
 ●九州センター TEL 092-431-5022 FAX 092-474-4483

【関東圏 販売網 (東京都、埼玉県、千葉県、神奈川県)】

●ミズホアーバン株式会社 TEL 03-3811-0350 FAX 03-3811-1880



注意

- 事前に注意事項等情報などをよくお読みいただき、内容を正しく理解された上でご使用ください。
- 定期点検および術前・術後の点検を行ってください。
- アフターサービスに関しては、各営業所および購入店までお問い合わせください。

※掲載の仕様は改良のため予告なく変更することがありますので、ご了承のほどお願い申し上げます。
 ※掲載のCG写真およびイラストはすべてイメージによるものです。

<https://mizuho.pro>

ミズホの最新情報はこちら



● 恥骨支持器



パッド寸法：90×70(mm)

患者さんの恥骨を支持します。

※固定金具付

| 商品コード | JANコード | 商品名 | クラス分類 |
|-----------|---------------|-----------------------|-------|
| 08-078-32 | 4946329171822 | 恥骨支持器 350mmタイプ(固定金具付) | I |

| 一般医療機器 | 類別 | 機械器具(01) 手術台及び治療台 | 一般的名称 | 手術台アクセサリ | |
|---------|----------|-------------------|-------|----------|------------------|
| JMDNコード | 70469000 | 販売名 | 恥骨支持器 | 製造販売届出番号 | 13B1X00306N10090 |

ミズホ株式会社

【本社】〒113-0033 東京都文京区本郷3-30-13

【営業拠点】

- 北海道センター TEL 011-716-4731 FAX 011-716-4803
- 東北センター TEL 022-227-1688 FAX 022-227-1698
- 新潟センター TEL 025-229-5458 FAX 025-222-4684
- 北関東センター TEL 03-3815-3193 FAX 03-3815-1280
- 東海センター TEL 052-732-7130 FAX 052-732-7131
- 関西センター TEL 06-6444-3840 FAX 06-6444-3860
- 中国センター TEL 082-241-8826 FAX 082-241-8836
- 九州センター TEL 092-431-5022 FAX 092-474-4483

【関東圏 販売網 (東京都、埼玉県、千葉県、神奈川県)】

●ミズホアーバン株式会社 TEL 03-3811-0350 FAX 03-3811-1880



注意

- 事前に注意事項等情報などよくお読みいただき、内容を正しく理解された上でご使用ください。
- 定期点検および術前・術後の点検を行ってください。
- アフターサービスに関しては、各営業所および購入店までお問い合わせください。

※掲載の仕様は改良のため予告なく変更することがありますので、ご了承のほどお願い申し上げます。
※掲載のCG写真およびイラストはすべてイメージによるものです。

<https://mizuho.pro>

ミズホの最新情報はこちら



●ウルトラショルダーポジショナー



ウルトラショルダーポジショナー (5358)
購入時の標準付属品は、ウルトラ保護キット (5348) 3個入が2セットと固定金具が2個付きます。

ウルトラショルダーポジショナーカート (5338-24)

※固定金具付

| 商品コード | JANコード | 商品名 | クラス分類 |
|-------------|---------------|------------------------|-------|
| ※ 02-143-82 | 4946329040838 | ウルトラショルダーポジショナー (5358) | I |

| 一般医療機器 | 類別 | 機械器具 (01) 手術台及び治療台 | 一般的名称 | 手術台アクセサリ |
|---------|----------|--------------------|----------|------------------|
| JMDNコード | 70469000 | 販売名 | 製造販売届出番号 | 13B1X00306Y10015 |

関連商品

| 商品コード | JANコード | 商品名 | クラス分類 |
|-----------|---------------|------------------------------|-------|
| 02-143-83 | 4946329139303 | ウルトラショルダーポジショナーカート (5338-24) | 非医療機器 |
| 02-143-86 | 4946329139334 | ウルトラ保護キット (5348) 3個入 | I |

| 一般医療機器 | 類別 | 機械器具 (01) 手術台及び治療台 | 一般的名称 | 手術台アクセサリ |
|---------|----------|--------------------|----------|------------------|
| JMDNコード | 70469000 | 販売名 | 製造販売届出番号 | 13B1X00306N10247 |

ミズホ株式会社

【本社】〒113-0033 東京都文京区本郷3-30-13

【営業拠点】

●北海道センター TEL 011-716-4731 FAX 011-716-4803
●東北センター TEL 022-227-1688 FAX 022-227-1698
●新潟センター TEL 025-229-5458 FAX 025-222-4684
●北関東センター TEL 03-3815-3193 FAX 03-3815-1280
●東海センター TEL 052-732-7130 FAX 052-732-7131
●関西センター TEL 06-6444-3840 FAX 06-6444-3860
●中国センター TEL 082-241-8826 FAX 082-241-8836
●九州センター TEL 092-431-5022 FAX 092-474-4483

【関東圏 販売網 (東京都、埼玉県、千葉県、神奈川県)】

●ミズホアーバン株式会社 TEL 03-3811-0350 FAX 03-3811-1880



注意

- 事前に注意事項等情報などをお読みいただき、内容を正しく理解された上でご使用ください。
- 定期点検および術前・術後の点検を行ってください。
- アフターサービスに関しては、各営業所および購入店までお問い合わせください。

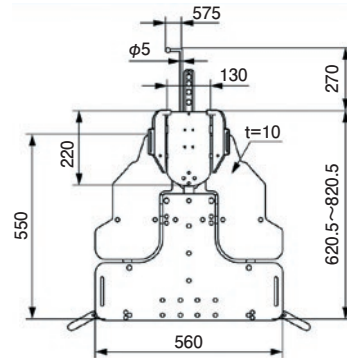
※掲載の仕様は改良のため予告なく変更することがありますので、ご了承のほどお願い申し上げます。
※掲載のCG写真およびイラストはすべてイメージによるものです。

<https://mizuho.pro>

ミズホの最新情報はこちら



● ショルダーポジショナー



ヘッドレストスライド量:最大 200mm
ヘッドレスト昇降量:最大 115mm
ヘッドレスト屈折角度:左右 各最大30°
質量:9.5kg
許容患者体重:120kg
患者及び同時に使用する機器の合計重量

ショルダーポジショナー 本体のみ

- ・背板と換装することで、操作ボックスで背板同様の操作が可能。
 - ・肩部のパーツを取り外すことで、後方アプローチや上肢の伸展が可能。
 - ・肩部のパーツには金属部品を使用していないため、イメージ操作を妨げません。
- ※取付可能手術台:弊社製手術台

| 商品コード | JANコード | 商品名 | クラス分類 |
|-----------|---------------|------------------|-------|
| 08-068-22 | 4946329359794 | ショルダーポジショナー 本体のみ | I |

| 一般医療機器 | 類別 | 機械器具(01) 手術台及び治療台 | 一般的名称 | 手術台アクセサリ | |
|---------|----------|-------------------|-------------|----------|------------------|
| JMDNコード | 70469000 | 販売名 | ショルダーポジショナー | 製造販売届出番号 | 13B1X00306N10149 |

関連商品 ※本製品の患者保護キットには下記をご使用ください。

| 商品コード | JANコード | 商品名 | クラス分類 |
|-----------|---------------|---------------------|-------|
| 02-143-86 | 4946329139334 | ウルトラ保護キット(5348) 3個入 | I |

| 一般医療機器 | 類別 | 機械器具(01) 手術台及び治療台 | 一般的名称 | 手術台アクセサリ | |
|---------|----------|-------------------|-----------|----------|------------------|
| JMDNコード | 70469000 | 販売名 | ウルトラ保護キット | 製造販売届出番号 | 13B1X00306N10247 |

ミズホ株式会社

【本社】〒113-0033 東京都文京区本郷3-30-13

【営業拠点】

- 北海道センター TEL 011-716-4731 FAX 011-716-4803
- 東北センター TEL 022-227-1688 FAX 022-227-1698
- 新潟センター TEL 025-229-5458 FAX 025-222-4684
- 北関東センター TEL 03-3815-3193 FAX 03-3815-1280
- 東海センター TEL 052-732-7130 FAX 052-732-7131
- 関西センター TEL 06-6444-3840 FAX 06-6444-3860
- 中国センター TEL 082-241-8826 FAX 082-241-8836
- 九州センター TEL 092-431-5022 FAX 092-474-4483

【関東圏 販売網 (東京都、埼玉県、千葉県、神奈川県)】

●ミズホアーバン株式会社 TEL 03-3811-0350 FAX 03-3811-1880



注意

- 事前に注意事項等情報などをよくお読みいただき、内容を正しく理解された上でご使用ください。
- 定期点検および術前・術後の点検を行ってください。
- アフターサービスに関しては、各営業所および購入店までお問い合わせください。

※掲載の仕様は改良のため予告なく変更することがありますので、ご了承のほどお願い申し上げます。
※掲載のCG写真およびイラストはすべてイメージによるものです。

<https://mizuho.pro>

ミズホの最新情報はこちら



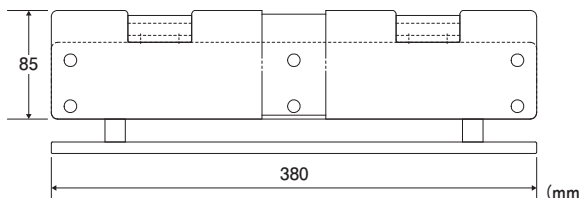
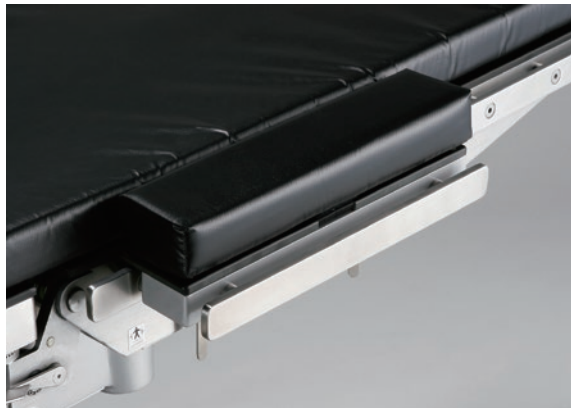
手術台アクセサリカタログ

手術サポートアクセサリ

掲載商品

- 横方向延長板
- 頭部延長ボード
- 腰部延長ボード
- 脚部延長ボード
- 延長レール
- ロート及び汚物缶
- ウロキャッチャードレープ
- カーボンエクステンションボード 100cm II 本体
- カーボンエクステンションボード 122cm II 本体
- 背板ショート
- 小児用背板アタッチメント

●横方向延長板



手術台サイドレールに取付けることにより
横幅を広くすることができます。

※マットレス別売

| 商品コード | JANコード | 商品名 | 備考 | クラス分類 |
|-----------|---------------|--------------------------|------------|-------|
| 08-086-06 | 4946329129526 | 横方向延長板 本体のみ | — | I |
| 08-086-23 | 4946329207774 | 横方向延長板マットレス 70mm厚 | — | |
| 08-086-24 | 4946329207781 | 横方向延長板マットレス 90mm厚 | — | |
| 08-086-25 | 4946329207798 | 横方向延長板マットレス 110mm厚 | カセット格納枠対応用 | |
| 08-086-33 | 4946329217872 | 横方向延長板マットレス 70mm厚 (MOP) | — | |
| 08-086-34 | 4946329217889 | 横方向延長板マットレス 90mm厚 (MOP) | — | |
| 08-086-35 | 4946329217896 | 横方向延長板マットレス 110mm厚 (MOP) | カセット格納枠対応用 | |

| 一般医療機器 | 類別 | 機械器具(01) 手術台及び治療台 | 一般的名称 | 手術台アクセサリ |
|---------|----------|-------------------|----------|------------------|
| JMDNコード | 70469000 | 販売名 | 製造販売届出番号 | 13B1X00306N10029 |
| | | 横方向延長板 | | |

ミズホ株式会社

【本社】〒113-0033 東京都文京区本郷3-30-13

【営業拠点】

●北海道センター TEL 011-716-4731 FAX 011-716-4803
 ●東北センター TEL 022-227-1688 FAX 022-227-1698
 ●新潟センター TEL 025-229-5458 FAX 025-222-4684
 ●北関東センター TEL 03-3815-3193 FAX 03-3815-1280
 ●東海センター TEL 052-732-7130 FAX 052-732-7131
 ●関西センター TEL 06-6444-3840 FAX 06-6444-3860
 ●中国センター TEL 082-241-8826 FAX 082-241-8836
 ●九州センター TEL 092-431-5022 FAX 092-474-4483

【関東圏 販売網 (東京都、埼玉県、千葉県、神奈川県)】

●ミズホアーバン株式会社 TEL 03-3811-0350 FAX 03-3811-1880



注意

- 事前に注意事項等情報などをよくお読みいただき、内容を正しく理解された上でご使用ください。
- 定期点検および術前・術後の点検を行ってください。
- アフターサービスに関しては、各営業所および購入店までお問い合わせください。

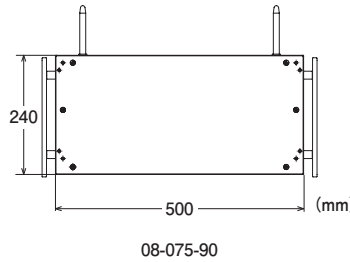
※掲載の仕様は改良のため予告なく変更することがありますので、ご了承のほどお願い申し上げます。
 ※掲載のCG写真およびイラストはすべてイメージによるものです。

<https://mizuho.pro>

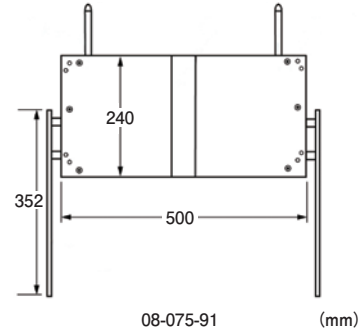
ミズホの最新情報はこちら



● 頭部延長ボード

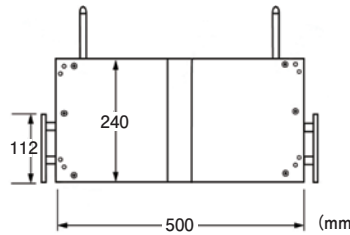


08-075-90

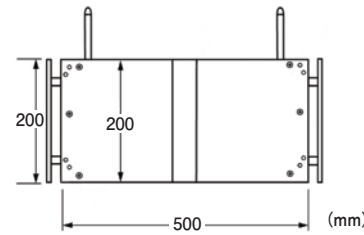


08-075-91

(mm)



08-075-92



08-075-93

(mm)

※マットレス別売

| 商品コード | JANコード | 商品名 | 対应手術台 | クラス分類 |
|--------------|---------------|-----------------------------|---|-------|
| 08-075-90 | 4946329358544 | 頭部延長ボード240mm II本体 | MOT-5701 MOT-VS700 MOT-VS600 MOT-VS500 | I |
| 08-075-91 | 4946329358575 | 頭部延長ボード240mm IIレール長 | MOT-5602BW | |
| 08-075-92 | 4946329358582 | 頭部延長ボード240mm IIレール短 | | |
| ※1 08-083-02 | 4946329330540 | 固定式カセット格納枠 頭部延長ボード240mm用 | | |
| ※2 08-083-22 | 4946329330618 | デジタルカセット格納枠 頭部延長ボード240mm用 | | |
| ※1 18-042-00 | 4946329370003 | ミズホオリジナルマットレス 頭板 タイプA | | |
| ※2 18-042-01 | 4946329385502 | ミズホオリジナル難燃・防水性マットレス 頭板 タイプA | | |
| 08-075-93 | 4946329358599 | 頭部延長ボード200mm 8300用 II本体 | MOT-8300 | |
| 08-075-34 | 4946329174250 | 頭部延長ボード200mm 8300用 マットレス | | |
| 08-075-35 | 4946329176421 | 頭部延長ボード200mm 8300用 カセット格納枠 | | |

| 一般医療機器 | 類別 | 機械器具(01) 手術台及び治療台 | 一般的名称 | 手術台アクセサリ |
|---------|----------|-------------------|---------|------------------|
| JMDNコード | 70469000 | 販売名 | 頭部延長ボード | 製造販売届出番号 |
| | | | | 13B1X00306N10026 |

| 一般医療機器 | 類別 | 機械器具(01) 手術台及び治療台 | 一般的名称 | 汎用電動式手術台 |
|------------|----------|-------------------|------------------|------------------|
| ※1 JMDNコード | 36867020 | 販売名 | 手術台 MOT-VS500DKj | 製造販売届出番号 |
| | | | | 13B1X00306N10313 |
| ※2 JMDNコード | 36867020 | 販売名 | 手術台 MOT-VS700Uj | 製造販売届出番号 |
| | | | | 13B1X00306N10314 |

ミズホ株式会社

【本社】〒113-0033 東京都文京区本郷3-30-13

【営業拠点】

●北海道センター TEL 011-716-4731 FAX 011-716-4803
 ●東北センター TEL 022-227-1688 FAX 022-227-1698
 ●新潟センター TEL 025-229-5458 FAX 025-222-4684
 ●北関東センター TEL 03-3815-3193 FAX 03-3815-1280
 ●東海センター TEL 052-732-7130 FAX 052-732-7131
 ●関西センター TEL 06-6444-3840 FAX 06-6444-3860
 ●中国センター TEL 082-241-8826 FAX 082-241-8836
 ●九州センター TEL 092-431-5022 FAX 092-474-4483

【関東圏 販売網 (東京都、埼玉県、千葉県、神奈川県)】

●ミズホアーバン株式会社 TEL 03-3811-0350 FAX 03-3811-1880



注意

- 事前に注意事項等情報などをよくお読みいただき、内容を正しく理解された上でご使用ください。
- 定期点検および術前・術後の点検を行ってください。
- アフターサービスに関しては、各営業所および購入店までお問い合わせください。

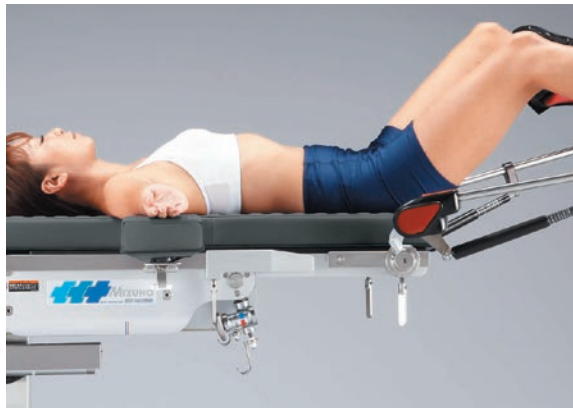
※掲載の仕様は改良のため予告なく変更することがありますので、ご了承のほどお願い申し上げます。
 ※掲載のCG写真およびイラストはすべてイメージによるものです。

<https://mizuho.pro>

ミズホの最新情報はこちら



●腰部延長ボード



※マットレス別売

| 商品コード | JANコード | 商品名 | 対応手術台 | クラス分類 |
|-----------|---------------|---------------------------------|--|-------|
| 08-075-42 | 4946329185126 | 腰部延長ボード300mm 本体 | MOT-5701 MOT-VS600 | I |
| 08-083-00 | 4946329330526 | 固定式カセット格納枠 腰部延長ボード300mm用 | | |
| 08-083-20 | 4946329330595 | デジタルカセット格納枠 腰部延長ボード300mm用 | | |
| 08-083-60 | 4946329330717 | ミズホオリジナルマットレス 腰部延長ボード300mm用 | MOT-VS700UKlj | |
| 08-075-52 | 4946329373301 | 腰部延長ボード300mm II本体 | | |
| 18-042-82 | 4946329395433 | ミズホオリジナル難燃・防水性マットレス 腰部延長板 300mm | MOT-5602SRMB MOT-5602BW MOT-VS500DKj | |
| 08-075-36 | 4946329177046 | 腰部延長ボード350mm 本体 | | |
| 08-083-01 | 4946329330533 | 固定式カセット格納枠 腰部延長ボード350mm用 | | |
| 08-083-21 | 4946329330601 | デジタルカセット格納枠 腰部延長ボード350mm用 | | |
| 08-083-61 | 4946329330724 | ミズホオリジナルマットレス 腰部延長ボード350mm用 | MOT-5602SRMB MOT-5602BW MOT-VS500DKj | |
| 18-042-83 | 4946329395440 | ミズホオリジナル難燃・防水性マットレス 腰部延長板 350mm | | |

※カセット格納枠の取付方法の詳細は、各営業所までお問い合わせください。

| 一般医療機器 | 類別 | 機械器具(01) 手術台及び治療台 | 一般的名称 | 手術台アクセサリ |
|---------|----------|-------------------|----------|------------------|
| JMDNコード | 70469000 | 販売名 | 製造販売届出番号 | 13B1X00306N10120 |

ミズホ株式会社

【本社】〒113-0033 東京都文京区本郷3-30-13

【営業拠点】

- 北海道センター TEL 011-716-4731 FAX 011-716-4803
- 東北センター TEL 022-227-1688 FAX 022-227-1698
- 新潟センター TEL 025-229-5458 FAX 025-222-4684
- 北関東センター TEL 03-3815-3193 FAX 03-3815-1280
- 東海センター TEL 052-732-7130 FAX 052-732-7131
- 関西センター TEL 06-6444-3840 FAX 06-6444-3860
- 中国センター TEL 082-241-8826 FAX 082-241-8836
- 九州センター TEL 092-431-5022 FAX 092-474-4483

【関東圏 販売網（東京都、埼玉県、千葉県、神奈川県）】

●ミズホアーバン株式会社 TEL 03-3811-0350 FAX 03-3811-1880



注意

- 事前に注意事項等情報などをよくお読みいただき、内容を正しく理解された上でご使用ください。
- 定期点検および術前・術後の点検を行ってください。
- アフターサービスに関しては、各営業所および購入店までお問い合わせください。

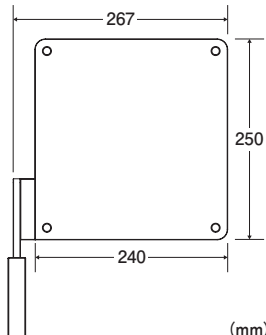
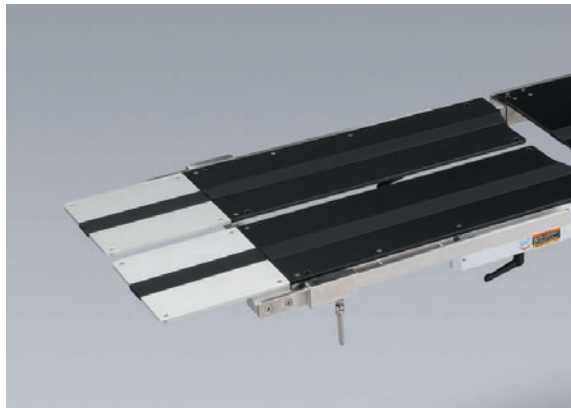
※掲載の仕様は改良のため予告なく変更することがありますので、ご了承のほどお願い申し上げます。
 ※掲載のCG写真およびイラストはすべてイメージによるものです。

<https://mizuho.pro>

ミズホの最新情報はこちら



●脚部延長ボード



※マットレス別売

| 商品コード | JANコード | 商品名 | クラス分類 |
|-----------|---------------|--------------------------------|-------|
| 08-075-30 | 4946329174090 | 脚部延長ボード 本体 | I |
| 08-083-04 | 4946329330564 | 固定式カセット格納枠 脚部延長ボード用 | |
| 08-083-62 | 4946329330731 | ミズホオリジナルマットレス 脚部延長ボード用 | |
| 18-042-84 | 4946329395457 | ミズホオリジナル難燃・防水性マットレス 脚部延長板 タイプA | |

※カセット格納枠の取付方法の詳細は、各営業所までお問い合わせください。

| 一般医療機器 | 類別 | 機械器具(01) 手術台及び治療台 | 一般的名称 | 手術台アクセサリ | |
|---------|----------|-------------------|---------|----------|------------------|
| JMDNコード | 70469000 | 販売名 | 脚部延長ボード | 製造販売届出番号 | 13B1X00306N10103 |

ミズホ株式会社

【本社】〒113-0033 東京都文京区本郷3-30-13

【営業拠点】

- 北海道センター TEL 011-716-4731 FAX 011-716-4803
- 東北センター TEL 022-227-1688 FAX 022-227-1698
- 新潟センター TEL 025-229-5458 FAX 025-222-4684
- 北関東センター TEL 03-3815-3193 FAX 03-3815-1280
- 東海センター TEL 052-732-7130 FAX 052-732-7131
- 関西センター TEL 06-6444-3840 FAX 06-6444-3860
- 中国センター TEL 082-241-8826 FAX 082-241-8836
- 九州センター TEL 092-431-5022 FAX 092-474-4483

【関東圏 販売網 (東京都、埼玉県、千葉県、神奈川県)】

●ミズホアーバン株式会社 TEL 03-3811-0350 FAX 03-3811-1880



注意

- 事前に注意事項等情報などをお読みいただき、内容を正しく理解された上でご使用ください。
- 定期点検および術前・術後の点検を行ってください。
- アフターサービスに関しては、各営業所および購入店までお問い合わせください。

※掲載の仕様は改良のため予告なく変更することがありますので、ご了承のほどお願い申し上げます。
※掲載のCG写真およびイラストはすべてイメージによるものです。

<https://mizuho.pro>

ミズホの最新情報はこちら



●延長レール



手術台のサイドレールを延長することができます。

| 商品コード | JANコード | 商品名 | クラス分類 |
|-----------|---------------|------------------|-------|
| 08-115-25 | 4946329129731 | 延長レール 150mm(左右組) | I |
| 08-115-32 | 4946329129861 | 延長レール 220mm(左右組) | |

| 一般医療機器 | 類別 | 機械器具(01) 手術台及び治療台 | 一般的名称 | 手術台アクセサリ | |
|---------|----------|-------------------|-------|----------|------------------|
| JMDNコード | 70469000 | 販売名 | 延長レール | 製造販売届出番号 | 13B1X00306N10025 |

ミズホ株式会社

【本社】〒113-0033 東京都文京区本郷3-30-13

【営業拠点】

●北海道センター TEL 011-716-4731 FAX 011-716-4803
●東北センター TEL 022-227-1688 FAX 022-227-1698
●新潟センター TEL 025-229-5458 FAX 025-222-4684
●北関東センター TEL 03-3815-3193 FAX 03-3815-1280
●東海センター TEL 052-732-7130 FAX 052-732-7131
●関西センター TEL 06-6444-3840 FAX 06-6444-3860
●中国センター TEL 082-241-8826 FAX 082-241-8836
●九州センター TEL 092-431-5022 FAX 092-474-4483

【関東圏 販売網 (東京都、埼玉県、千葉県、神奈川県)】

●ミズホアーバン株式会社 TEL 03-3811-0350 FAX 03-3811-1880



注意

- 事前に注意事項等情報などよくお読みいただき、内容を正しく理解された上でご使用ください。
- 定期点検および術前・術後の点検を行ってください。
- アフターサービスに関しては、各営業所および購入店までお問い合わせください。

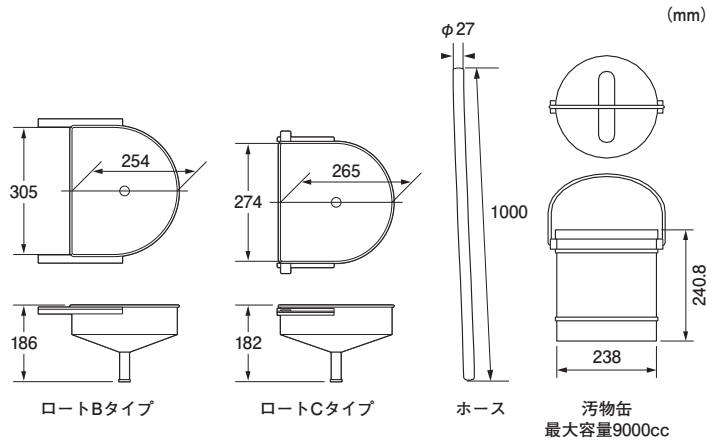
※掲載の仕様は改良のため予告なく変更することがありますので、ご了承のほどお願い申し上げます。
※掲載のCG写真およびイラストはすべてイメージによるものです。

<https://mizuho.pro>

ミズホの最新情報はこちら



●ロート及び汚物缶



婦人科、泌尿器科等の手術において汚物や洗浄液をうけます。ロートがスライドし、使用しない際は手術台の内側に格納ができます。

| 商品コード | JANコード | 商品名 | 対応手術台 | タイプ | クラス分類 |
|-----------|---------------|----------------------------|----------------------------|------|-------|
| 08-095-08 | 4946329068290 | ロート及び汚物缶 5601SRM/5601SRMK用 | MOT-5602SRMB MOT-5602BW | Bタイプ | I |
| 08-095-15 | 4946329191615 | ロート及び汚物缶 | MOT-VS600 MOT-5701 | Cタイプ | |

| 一般医療機器 | 類別 | 機械器具(01) 手術台及び治療台 | 一般的名称 | 手術台アクセサリ |
|---------|----------|-------------------|----------|------------------|
| JMDNコード | 70469000 | 販売名 | 製造販売届出番号 | 13B1X00306N10027 |

ミズホ株式会社

【本社】〒113-0033 東京都文京区本郷3-30-13

【営業拠点】

●北海道センター TEL 011-716-4731 FAX 011-716-4803
 ●東北センター TEL 022-227-1688 FAX 022-227-1698
 ●新潟センター TEL 025-229-5458 FAX 025-222-4684
 ●北関東センター TEL 03-3815-3193 FAX 03-3815-1280
 ●東海センター TEL 052-732-7130 FAX 052-732-7131
 ●関西センター TEL 06-6444-3840 FAX 06-6444-3860
 ●中国センター TEL 082-241-8826 FAX 082-241-8836
 ●九州センター TEL 092-431-5022 FAX 092-474-4483

【関東圏 販売網 (東京都、埼玉県、千葉県、神奈川県)】

●ミズホアーバン株式会社 TEL 03-3811-0350 FAX 03-3811-1880



注意

- 事前に注意事項等情報などよくお読みいただき、内容を正しく理解された上でご使用ください。
- 定期点検および術前・術後の点検を行ってください。
- アフターサービスに関しては、各営業所および購入店までお問い合わせください。

※掲載の仕様は改良のため予告なく変更することがありますので、ご了承のほどお願い申し上げます。
 ※掲載のCG写真およびイラストはすべてイメージによるものです。

<https://mizuho.pro>

ミズホの最新情報はこちら



●ウロキャッチャードレープ

非医療機器



| 商品コード | JANコード | 商品名 | クラス分類 |
|-----------|---------------|-------------------------|-------|
| 08-095-24 | 4946329068351 | ウロキャッチャー ドレープ(滅菌済 10枚入) | 非医療機器 |

ミズホ株式会社

【本社】〒113-0033 東京都文京区本郷3-30-13

【営業拠点】

- 北海道センター TEL 011-716-4731 FAX 011-716-4803
- 東北センター TEL 022-227-1688 FAX 022-227-1698
- 新潟センター TEL 025-229-5458 FAX 025-222-4684
- 北関東センター TEL 03-3815-3193 FAX 03-3815-1280
- 東海センター TEL 052-732-7130 FAX 052-732-7131
- 関西センター TEL 06-6444-3840 FAX 06-6444-3860
- 中国センター TEL 082-241-8826 FAX 082-241-8836
- 九州センター TEL 092-431-5022 FAX 092-474-4483

【関東圏 販売網 (東京都、埼玉県、千葉県、神奈川県)】

- ミズホアーバン株式会社 TEL 03-3811-0350 FAX 03-3811-1880



注意

- 事前に注意事項等情報などよくお読みいただき、内容を正しく理解された上でご使用ください。
- 定期点検および術前・術後の点検を行ってください。
- アフターサービスに関しては、各営業所および購入店までお問い合わせください。

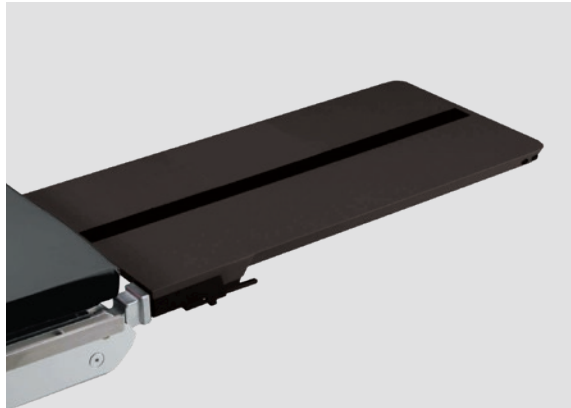
※掲載の仕様は改良のため予告なく変更することがありますので、ご了承のほどお願い申し上げます。
※掲載のCG写真およびイラストはすべてイメージによるものです。

<https://mizuho.pro>

ミズホの最新情報はこちら



●カーボンエクステンションボード 100cm II 本体



※マットレス別売

| 商品コード | JANコード | 商品名 | 備考 | クラス分類 |
|-----------|---------------|---------------------------------------|------------|-------|
| 08-070-54 | 4946329355833 | カーボンエクステンションボード 100cm II 本体 | — | I |
| 08-083-65 | 4946329332131 | ミズホオリジナルマットレス カーボンエクステンション100cm用 | — | |
| 08-083-66 | 4946329332148 | ミズホオリジナルマットレス110mm カーボンエクステンション100cm用 | カセット格納枠対応用 | |

| 一般医療機器 | 類別 | 機械器具(01) 手術台及び治療台 | 一般的名称 | 手術台アクセサリ | |
|---------|----------|-------------------|-----------------------------|----------|------------------|
| JMDNコード | 70469000 | 販売名 | カーボンエクステンションボード 100cm II 本体 | 製造販売届出番号 | 13B1X00306N10320 |

ミズホ株式会社

【本社】〒113-0033 東京都文京区本郷3-30-13

【営業拠点】

●北海道センター TEL 011-716-4731 FAX 011-716-4803
●東北センター TEL 022-227-1688 FAX 022-227-1698
●新潟センター TEL 025-229-5458 FAX 025-222-4684
●北関東センター TEL 03-3815-3193 FAX 03-3815-1280
●東海センター TEL 052-732-7130 FAX 052-732-7131
●関西センター TEL 06-6444-3840 FAX 06-6444-3860
●中国センター TEL 082-241-8826 FAX 082-241-8836
●九州センター TEL 092-431-5022 FAX 092-474-4483

【関東圏 販売網 (東京都、埼玉県、千葉県、神奈川県)】

●ミズホアーバン株式会社 TEL 03-3811-0350 FAX 03-3811-1880



注意

- 事前に注意事項等情報などよくお読みいただき、内容を正しく理解された上でご使用ください。
- 定期点検および術前・術後の点検を行ってください。
- アフターサービスに関しては、各営業所および購入店までお問い合わせください。

※掲載の仕様は改良のため予告なく変更することがありますので、ご了承のほどお願い申し上げます。
※掲載のCG写真およびイラストはすべてイメージによるものです。

<https://mizuho.pro>

ミズホの最新情報はこちら



●カーボンエクステンションボード 122cm II 本体



※マットレス別売

| 商品コード | JANコード | 商品名 | 備考 | クラス分類 |
|-----------|---------------|---------------------------------------|------------|-------|
| 08-070-55 | 4946329355840 | カーボンエクステンションボード 122cm II 本体 | — | I |
| 08-083-67 | 4946329332155 | ミズホオリジナルマットレス カーボンエクステンション122cm用 | — | |
| 08-083-68 | 4946329332162 | ミズホオリジナルマットレス110mm カーボンエクステンション122cm用 | カセット格納枠対応用 | |

| 一般医療機器 | 類別 | 機械器具(01) 手術台及び治療台 | 一般的名称 | 手術台アクセサリ | |
|---------|----------|-------------------|-----------------------------|----------|------------------|
| JMDNコード | 70469000 | 販売名 | カーボンエクステンションボード 122cm II 本体 | 製造販売届出番号 | 13B1X00306N10321 |

ミズホ株式会社

【本社】〒113-0033 東京都文京区本郷3-30-13

【営業拠点】

●北海道センター TEL 011-716-4731 FAX 011-716-4803
●東北センター TEL 022-227-1688 FAX 022-227-1698
●新潟センター TEL 025-229-5458 FAX 025-222-4684
●北関東センター TEL 03-3815-3193 FAX 03-3815-1280
●東海センター TEL 052-732-7130 FAX 052-732-7131
●関西センター TEL 06-6444-3840 FAX 06-6444-3860
●中国センター TEL 082-241-8826 FAX 082-241-8836
●九州センター TEL 092-431-5022 FAX 092-474-4483

【関東圏 販売網 (東京都、埼玉県、千葉県、神奈川県)】

●ミズホアーバン株式会社 TEL 03-3811-0350 FAX 03-3811-1880



注意

- 事前に注意事項等情報などよくお読みいただき、内容を正しく理解された上でご使用ください。
- 定期点検および術前・術後の点検を行ってください。
- アフターサービスに関しては、各営業所および購入店までお問い合わせください。

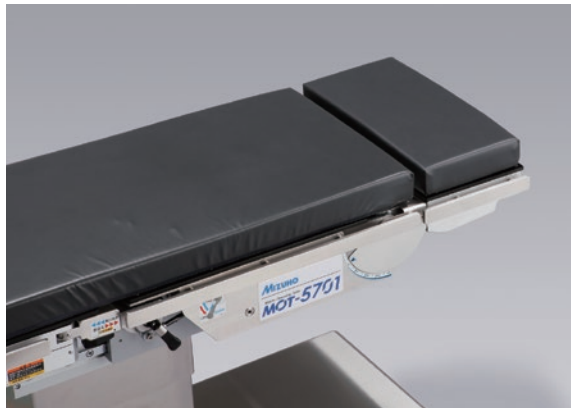
※掲載の仕様は改良のため予告なく変更することがありますので、ご了承のほどお願い申し上げます。
※掲載のCG写真およびイラストはすべてイメージによるものです。

<https://mizuho.pro>

ミズホの最新情報はこちら



●背板ショート



※マットレス別売

| 商品コード | JANコード | 商品名 | クラス分類 |
|-----------|---------------|----------------------------|-------|
| 08-007-21 | 4946329184075 | 背板ショート 本体 | I |
| 08-083-64 | 4946329330755 | ミズホオリジナルマットレス 252mmタイプ | |
| 08-083-03 | 4946329330557 | 固定式カセット格納枠 背板ショート用 | |
| 08-083-23 | 4946329330625 | デジタルカセット格納枠 背板ショート用 | |
| 08-083-43 | 4946329330687 | 固定式・デジタル兼用ベーク板 背板ショート用 | |
| 18-042-80 | 4946329395419 | ミズホオリジナル難燃・防水性マットレス 背板ショート | |

| 一般医療機器 | | 類 別 | 機械器具(01) 手術台及び治療台 | 一般的名称 | 手術台アクセサリ |
|---------|----------|-----|-------------------|----------|------------------|
| JMDNコード | 70469000 | 販売名 | 背板ショート | 製造販売届出番号 | 13B1X00306N10133 |

ミズホ株式会社

【本社】〒113-0033 東京都文京区本郷3-30-13

【営業拠点】

- 北海道センター TEL 011-716-4731 FAX 011-716-4803
- 東北センター TEL 022-227-1688 FAX 022-227-1698
- 新潟センター TEL 025-229-5458 FAX 025-222-4684
- 北関東センター TEL 03-3815-3193 FAX 03-3815-1280
- 東海センター TEL 052-732-7130 FAX 052-732-7131
- 関西センター TEL 06-6444-3840 FAX 06-6444-3860
- 中国センター TEL 082-241-8826 FAX 082-241-8836
- 九州センター TEL 092-431-5022 FAX 092-474-4483

【関東圏 販売網（東京都、埼玉県、千葉県、神奈川県）】

- ミズホアーバン株式会社 TEL 03-3811-0350 FAX 03-3811-1880



注意

- 事前に注意事項等情報などをお読みいただき、内容を正しく理解された上でご使用ください。
- 定期点検および術前・術後の点検を行ってください。
- アフターサービスに関しては、各営業所および購入店までお問い合わせください。

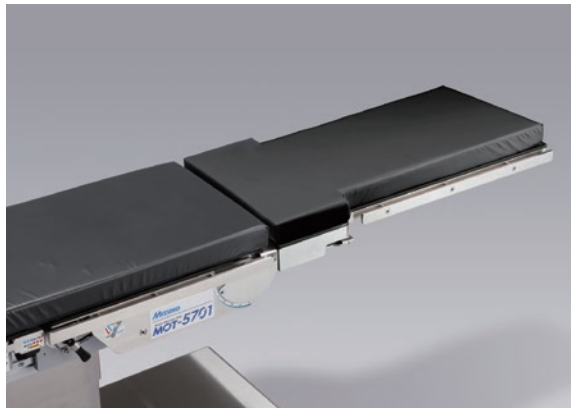
※掲載の仕様は改良のため予告なく変更することがありますので、ご了承のほどお願い申し上げます。
※掲載のCG写真およびイラストはすべてイメージによるものです。

<https://mizuho.pro>

ミズホの最新情報はこちら



●小児用背板アタッチメント



※マットレス別売

| 商品コード | JANコード | 商品名 | クラス分類 |
|-----------|---------------|----------------------------|-------|
| 08-068-31 | 4946329157246 | 小児用背板アタッチメント 本体 | I |
| 08-083-06 | 4946329330588 | 固定式カセット格納枠 小児背板アタッチメント用 | |
| 08-083-63 | 4946329330748 | ミズホオリジナルマットレス 小児背板アタッチメント用 | |
| 18-042-81 | 4946329395426 | ミズホオリジナル難燃・防水性マットレス 小児用背板 | |

| 一般医療機器 | 類別 | 機械器具(01) 手術台及び治療台 | 一般的名称 | 手術台アクセサリ |
|---------|----------|-------------------|--------------|------------------|
| JMDNコード | 70469000 | 販売名 | 小児用背板アタッチメント | 製造販売届出番号 |
| | | | | 13B1X00306N10067 |

ミズホ株式会社

【本社】〒113-0033 東京都文京区本郷3-30-13

【営業拠点】

●北海道センター TEL 011-716-4731 FAX 011-716-4803
 ●東北センター TEL 022-227-1688 FAX 022-227-1698
 ●新潟センター TEL 025-229-5458 FAX 025-222-4684
 ●北関東センター TEL 03-3815-3193 FAX 03-3815-1280
 ●東海センター TEL 052-732-7130 FAX 052-732-7131
 ●関西センター TEL 06-6444-3840 FAX 06-6444-3860
 ●中国センター TEL 082-241-8826 FAX 082-241-8836
 ●九州センター TEL 092-431-5022 FAX 092-474-4483

【関東圏 販売網 (東京都、埼玉県、千葉県、神奈川県)】

●ミズホアーバン株式会社 TEL 03-3811-0350 FAX 03-3811-1880



注意

- 事前に注意事項等情報などをお読みいただき、内容を正しく理解された上でご使用ください。
- 定期点検および術前・術後の点検を行ってください。
- アフターサービスに関しては、各営業所および購入店までお問い合わせください。

※掲載の仕様は改良のため予告なく変更することがありますので、ご了承のほどお願い申し上げます。
 ※掲載のCG写真およびイラストはすべてイメージによるものです。

<https://mizuho.pro>

ミズホの最新情報はこちら



手術台アクセサリカタログ

一般アクセサリ

掲載商品

- ロボット手術用スクリーン掛
- 若杉氏スクリーン掛
- ウイング式スクリーン掛
- 伸縮式スクリーン掛
- L型スクリーン掛
- Angle Viewer
- レール固定金具
- レール固定金具 マルチタイプ
- ビーククランプ
- VACB用サイドレールアタッチメント II
- VACB用サイドレールアタッチメント
- 背板用ヘッドサイドレール

●ロボット手術用スクリーン掛



手術用ロボット使用イメージ

手術用ロボット使用時にスクリーン掛とロボットアームの干渉を軽減する仕様です。

※固定金具付

| 商品コード | JANコード | 商品名 | クラス分類 |
|-----------|---------------|----------------------------|-------|
| 08-062-20 | 4946329414271 | ロボット手術用スクリーン掛(ユニバーサル固定金具付) | I |

| 一般医療機器 | 類別 | 機械器具(01) 手術台及び治療台 | 一般的名称 | 手術台アクセサリ | |
|---------|----------|-------------------|----------|----------|------------------|
| JMDNコード | 70469000 | 販売名 | L型スクリーン掛 | 製造販売届出番号 | 13B1X00306N10006 |

ミズホ株式会社

【本社】〒113-0033 東京都文京区本郷3-30-13

【営業拠点】

●北海道センター TEL 011-716-4731 FAX 011-716-4803
●東北センター TEL 022-227-1688 FAX 022-227-1698
●新潟センター TEL 025-229-5458 FAX 025-222-4684
●北関東センター TEL 03-3815-3193 FAX 03-3815-1280
●東海センター TEL 052-732-7130 FAX 052-732-7131
●関西センター TEL 06-6444-3840 FAX 06-6444-3860
●中国センター TEL 082-241-8826 FAX 082-241-8836
●九州センター TEL 092-431-5022 FAX 092-474-4483

【関東圏 販売網 (東京都、埼玉県、千葉県、神奈川県)】

●ミズホアーバン株式会社 TEL 03-3811-0350 FAX 03-3811-1880



注意

- 事前に注意事項等情報などをよく読みいただき、内容を正しく理解された上でご使用ください。
- 定期点検および術前・術後の点検を行ってください。
- アフターサービスに関しては、各営業所および購入店までお問い合わせください。

※掲載の仕様は改良のため予告なく変更することがありますので、ご了承のほどお願い申し上げます。
※掲載のCG写真およびイラストはすべてイメージによるものです。

<https://mizuho.pro>

ミズホの最新情報はこちら



●若杉氏スクリーン掛



※固定金具付

| 商品コード | JANコード | 商品名 | クラス分類 |
|-----------|---------------|----------------------|-------|
| 08-060-02 | 4946329067323 | 若杉氏スクリーン掛 固定金具付 50cm | I |

| 一般医療機器 | 類別 | 機械器具(01) 手術台及び治療台 | 一般的名称 | 手術台アクセサリ |
|---------|----------|-------------------|-----------|------------------|
| JMDNコード | 70469000 | 販売名 | 若杉氏スクリーン掛 | 製造販売届出番号 |
| | | | | 13B1X00306N10005 |

ミズホ株式会社

【本社】〒113-0033 東京都文京区本郷3-30-13

【営業拠点】

●北海道センター TEL 011-716-4731 FAX 011-716-4803
●東北センター TEL 022-227-1688 FAX 022-227-1698
●新潟センター TEL 025-229-5458 FAX 025-222-4684
●北関東センター TEL 03-3815-3193 FAX 03-3815-1280
●東海センター TEL 052-732-7130 FAX 052-732-7131
●関西センター TEL 06-6444-3840 FAX 06-6444-3860
●中国センター TEL 082-241-8826 FAX 082-241-8836
●九州センター TEL 092-431-5022 FAX 092-474-4483

【関東圏 販売網 (東京都、埼玉県、千葉県、神奈川県)】

●ミズホアーバン株式会社 TEL 03-3811-0350 FAX 03-3811-1880



注意

- 事前に注意事項等情報などをお読みいただき、内容を正しく理解された上でご使用ください。
- 定期点検および術前・術後の点検を行ってください。
- アフターサービスに関しては、各営業所および購入店までお問い合わせください。

※掲載の仕様は改良のため予告なく変更することがありますので、ご了承のほどお願い申し上げます。
※掲載のCG写真およびイラストはすべてイメージによるものです。

<https://mizuho.pro>

ミズホの最新情報はこちら



●ウイング式スクリーン掛



補助バーにより覆い布の広がり
調整することができます。

※固定金具付

| 商品コード | JANコード | 商品名 | クラス分類 |
|-----------|---------------|-------------------|-------|
| 08-061-20 | 4946329129366 | ウイング式スクリーン掛 固定金具付 | I |

| 一般医療機器 | 類別 | 機械器具(01) 手術台及び治療台 | 一般的名称 | 手術台アクセサリ |
|---------|----------|-------------------|-------------|------------------|
| JMDNコード | 70469000 | 販売名 | ウイング式スクリーン掛 | 製造販売届出番号 |
| | | | | 13B1X00306N10016 |

ミズホ株式会社

【本社】〒113-0033 東京都文京区本郷3-30-13

【営業拠点】

- 北海道センター TEL 011-716-4731 FAX 011-716-4803
- 東北センター TEL 022-227-1688 FAX 022-227-1698
- 新潟センター TEL 025-229-5458 FAX 025-222-4684
- 北関東センター TEL 03-3815-3193 FAX 03-3815-1280
- 東海センター TEL 052-732-7130 FAX 052-732-7131
- 関西センター TEL 06-6444-3840 FAX 06-6444-3860
- 中国センター TEL 082-241-8826 FAX 082-241-8836
- 九州センター TEL 092-431-5022 FAX 092-474-4483

【関東圏 販売網 (東京都、埼玉県、千葉県、神奈川県)】

- ミズホアーバン株式会社 TEL 03-3811-0350 FAX 03-3811-1880



注意

- 事前に注意事項等情報などよくお読みいただき、内容を正しく理解された上でご使用ください。
- 定期点検および術前・術後の点検を行ってください。
- アフターサービスに関しては、各営業所および購入店までお問い合わせください。

※掲載の仕様は改良のため予告なく変更することがありますので、ご了承のほどお願い申し上げます。
※掲載のCG写真およびイラストはすべてイメージによるものです。

<https://mizuho.pro>

ミズホの最新情報はこちら



●伸縮式スクリーン掛



伸縮巾：990～1580 (mm)

バーの長さを調節することができます。

※固定金具付

| 商品コード | JANコード | 商品名 | クラス分類 |
|-----------|---------------|-----------------|-------|
| 08-061-40 | 4946329135237 | 伸縮式スクリーン掛 固定金具付 | I |

| 一般医療機器 | 類別 | 機械器具(01) 手術台及び治療台 | 一般的名称 | 手術台アクセサリ |
|---------|----------|-------------------|-----------|------------------|
| JMDNコード | 70469000 | 販売名 | 伸縮式スクリーン掛 | 製造販売届出番号 |
| | | | | 13B1X00306N10017 |

ミズホ株式会社

【本社】〒113-0033 東京都文京区本郷3-30-13

【営業拠点】

●北海道センター TEL 011-716-4731 FAX 011-716-4803
 ●東北センター TEL 022-227-1688 FAX 022-227-1698
 ●新潟センター TEL 025-229-5458 FAX 025-222-4684
 ●北関東センター TEL 03-3815-3193 FAX 03-3815-1280
 ●東海センター TEL 052-732-7130 FAX 052-732-7131
 ●関西センター TEL 06-6444-3840 FAX 06-6444-3860
 ●中国センター TEL 082-241-8826 FAX 082-241-8836
 ●九州センター TEL 092-431-5022 FAX 092-474-4483

【関東圏 販売網（東京都、埼玉県、千葉県、神奈川県）】

●ミズホアーバン株式会社 TEL 03-3811-0350 FAX 03-3811-1880



注意

- 事前に注意事項等情報などよくお読みいただき、内容を正しく理解された上でご使用ください。
- 定期点検および術前・術後の点検を行ってください。
- アフターサービスに関しては、各営業所および購入店までお問い合わせください。

※掲載の仕様は改良のため予告なく変更することがありますので、ご了承のほどお願い申し上げます。
 ※掲載のCG写真およびイラストはすべてイメージによるものです。

<https://mizuho.pro>

ミズホの最新情報はこちら



●L型スクリーン掛



※固定金具付

| 商品コード | JANコード | 商品名 | クラス分類 |
|-----------|---------------|---------------------------|-------|
| 08-062-00 | 4946329067378 | L型スクリーン掛 φ16mm 650mm固定金具付 | I |
| 08-062-03 | 4946329169539 | L型スクリーン掛 φ12mm 800mm固定金具付 | |
| 08-062-05 | 4946329208375 | L型スクリーン掛 φ12mm 650mm固定金具付 | |

| 一般医療機器 | 類別 | 機械器具(01) 手術台及び治療台 | 一般的名称 | 手術台アクセサリ |
|---------|----------|-------------------|----------|------------------|
| JMDNコード | 70469000 | 販売名 | L型スクリーン掛 | 製造販売届出番号 |
| | | | | 13B1X00306N10006 |

ミズホ株式会社

【本社】〒113-0033 東京都文京区本郷3-30-13

【営業拠点】

- 北海道センター TEL 011-716-4731 FAX 011-716-4803
- 東北センター TEL 022-227-1688 FAX 022-227-1698
- 新潟センター TEL 025-229-5458 FAX 025-222-4684
- 北関東センター TEL 03-3815-3193 FAX 03-3815-1280
- 東海センター TEL 052-732-7130 FAX 052-732-7131
- 関西センター TEL 06-6444-3840 FAX 06-6444-3860
- 中国センター TEL 082-241-8826 FAX 082-241-8836
- 九州センター TEL 092-431-5022 FAX 092-474-4483

【関東圏 販売網 (東京都、埼玉県、千葉県、神奈川県)】

- ミズホアーバン株式会社 TEL 03-3811-0350 FAX 03-3811-1880



注意

- 事前に注意事項等情報などよくお読みいただき、内容を正しく理解された上でご使用ください。
- 定期点検および術前・術後の点検を行ってください。
- アフターサービスに関しては、各営業所および購入店までお問い合わせください。

※掲載の仕様は改良のため予告なく変更することがありますので、ご了承のほどお願い申し上げます。
 ※掲載のCG写真およびイラストはすべてイメージによるものです。

<https://mizuho.pro>
[ミズホの最新情報はこちら](#)


●Angle Viewer

非医療機器



手術台のレールに取付け、
手術台の縦転・横転の角度を計測することができます。

| 商品コード | JANコード | 商品名 | クラス分類 |
|-----------|---------------|--------------|-------|
| 08-114-00 | 4946329240962 | Angle Viewer | 非医療機器 |

ミズホ株式会社

【本社】〒113-0033 東京都文京区本郷3-30-13

【営業拠点】

- 北海道センター TEL 011-716-4731 FAX 011-716-4803
- 東北センター TEL 022-227-1688 FAX 022-227-1698
- 新潟センター TEL 025-229-5458 FAX 025-222-4684
- 北関東センター TEL 03-3815-3193 FAX 03-3815-1280
- 東海センター TEL 052-732-7130 FAX 052-732-7131
- 関西センター TEL 06-6444-3840 FAX 06-6444-3860
- 中国センター TEL 082-241-8826 FAX 082-241-8836
- 九州センター TEL 092-431-5022 FAX 092-474-4483

【関東圏 販売網（東京都、埼玉県、千葉県、神奈川県）】

- ミズホアーバン株式会社 TEL 03-3811-0350 FAX 03-3811-1880



注意

- 事前に注意事項等情報などよくお読みいただき、内容を正しく理解された上でご使用ください。
- 定期点検および術前・術後の点検を行ってください。
- アフターサービスに関しては、各営業所および購入店までお問い合わせください。

※掲載の仕様は改良のため予告なく変更することがありますので、ご了承のほどお願い申し上げます。
※掲載のCG写真およびイラストはすべてイメージによるものです。

<https://mizuho.pro>

ミズホの最新情報はこちら



● レール固定金具



レール固定金具(大型) Ver.2

固定力が強いφ16mmのレール固定金具です。
直径: φ16mm



レール固定金具 小型 Ver.2

| 商品コード | JANコード | 商品名 | 備考 | クラス分類 |
|--------------|---------------|-------------------|--------|-------|
| ※1 08-110-01 | 4946329173970 | レール固定金具(大型) Ver.2 | φ16mm用 | I |
| ※2 08-111-11 | 4946329195965 | レール固定金具 小型 Ver.2 | 平板支柱用 | |
| ※1 08-112-00 | 4946329068597 | スクリーン掛用レール固定器具 | φ12mm用 | |
| ※3 09-228-12 | 4946329216233 | 腹腔内組立吊上鉤用固定金具 φ18 | φ18mm用 | |

| | | | | | |
|----|---------|----------|--------------------|-----------------|-------------|
| ※1 | 一般医療機器 | 類別 | 機械器具(01) 手術台及び治療台 | 一般的名称 | 手術台アクセサリ |
| | JMDNコード | 70469000 | 販売名 | L型スクリーン掛 | 製造販売届出番号 |
| ※2 | 一般医療機器 | 類別 | 機械器具(01) 手術台及び治療台 | 一般的名称 | 手術台アクセサリ |
| | JMDNコード | 70469000 | 販売名 | 若杉氏側部支持器 | 製造販売届出番号 |
| ※3 | 一般医療機器 | 類別 | 機械器具(50) 開創又は開孔用器具 | 一般的名称 | 腹腔鏡用機械式拡張装置 |
| | JMDNコード | 36302000 | 販売名 | 腹腔内組立式吊り上げ鉤用アーム | 製造販売届出番号 |

ミズホ株式会社

【本社】〒113-0033 東京都文京区本郷3-30-13

【営業拠点】

●北海道センター TEL 011-716-4731 FAX 011-716-4803
 ●東北センター TEL 022-227-1688 FAX 022-227-1698
 ●新潟センター TEL 025-229-5458 FAX 025-222-4684
 ●北関東センター TEL 03-3815-3193 FAX 03-3815-1280
 ●東海センター TEL 052-732-7130 FAX 052-732-7131
 ●関西センター TEL 06-6444-3840 FAX 06-6444-3860
 ●中国センター TEL 082-241-8826 FAX 082-241-8836
 ●九州センター TEL 092-431-5022 FAX 092-474-4483

【関東圏 販売網 (東京都、埼玉県、千葉県、神奈川県)】

●ミズホアーバン株式会社 TEL 03-3811-0350 FAX 03-3811-1880



注意

- 事前に注意事項等情報などをお読みいただき、内容を正しく理解された上でご使用ください。
- 定期点検および術前・術後の点検を行ってください。
- アフターサービスに関しては、各営業所および購入店までお問い合わせください。

※掲載の仕様は改良のため予告なく変更することがありますので、ご了承のほどお願い申し上げます。
 ※掲載のCG写真およびイラストはすべてイメージによるものです。

<https://mizuho.pro>

ミズホの最新情報はこちら



● レール固定金具 マルチタイプ



レール固定金具大、小で固定可能なアクセサリがこれ1つで使用できます。

| 商品コード | JANコード | 商品名 | クラス分類 |
|-----------|---------------|----------------|-------|
| 08-110-10 | 4946329129403 | レール固定金具 マルチタイプ | I |

| 一般医療機器 | 類別 | 機械器具(01) 手術台及び治療台 | 一般的名称 | 手術台アクセサリ | |
|---------|----------|-------------------|----------------|----------|------------------|
| JMDNコード | 70469000 | 販売名 | レール固定金具 マルチタイプ | 製造販売届出番号 | 13B1X00306N10024 |

ミズホ株式会社

【本社】〒113-0033 東京都文京区本郷3-30-13

【営業拠点】

●北海道センター TEL 011-716-4731 FAX 011-716-4803
●東北センター TEL 022-227-1688 FAX 022-227-1698
●新潟センター TEL 025-229-5458 FAX 025-222-4684
●北関東センター TEL 03-3815-3193 FAX 03-3815-1280
●東海センター TEL 052-732-7130 FAX 052-732-7131
●関西センター TEL 06-6444-3840 FAX 06-6444-3860
●中国センター TEL 082-241-8826 FAX 082-241-8836
●九州センター TEL 092-431-5022 FAX 092-474-4483

【関東圏 販売網 (東京都、埼玉県、千葉県、神奈川県)】

●ミズホアーバン株式会社 TEL 03-3811-0350 FAX 03-3811-1880



注意

- 事前に注意事項等情報などよくお読みいただき、内容を正しく理解された上でご使用ください。
- 定期点検および術前・術後の点検を行ってください。
- アフターサービスに関しては、各営業所および購入店までお問い合わせください。

※掲載の仕様は改良のため予告なく変更することがありますので、ご了承のほどお願い申し上げます。
※掲載のCG写真およびイラストはすべてイメージによるものです。

<https://mizuho.pro>

ミズホの最新情報はこちら



●ピーククランプ



レール固定金具大、小で固定可能なアクセサリが使用でき、様々な手術台のレールに取り付けが可能です。

| 商品コード | JANコード | 商品名 | クラス分類 |
|-----------|---------------|---------|-------|
| 08-110-11 | 4946329149234 | ピーククランプ | I |

| 一般医療機器 | 類別 | 機械器具(01) 手術台及び治療台 | 一般的名称 | 手術台アクセサリ | |
|---------|----------|-------------------|---------|----------|------------------|
| JMDNコード | 70469000 | 販売名 | ピーククランプ | 製造販売届出番号 | 13B1X00306G10032 |

ミズホ株式会社

【本社】〒113-0033 東京都文京区本郷3-30-13

【営業拠点】

●北海道センター TEL 011-716-4731 FAX 011-716-4803
●東北センター TEL 022-227-1688 FAX 022-227-1698
●新潟センター TEL 025-229-5458 FAX 025-222-4684
●北関東センター TEL 03-3815-3193 FAX 03-3815-1280
●東海センター TEL 052-732-7130 FAX 052-732-7131
●関西センター TEL 06-6444-3840 FAX 06-6444-3860
●中国センター TEL 082-241-8826 FAX 082-241-8836
●九州センター TEL 092-431-5022 FAX 092-474-4483

【関東圏 販売網 (東京都、埼玉県、千葉県、神奈川県)】

●ミズホアーバン株式会社 TEL 03-3811-0350 FAX 03-3811-1880



注意

- 事前に注意事項等情報などよくお読みいただき、内容を正しく理解された上でご使用ください。
- 定期点検および術前・術後の点検を行ってください。
- アフターサービスに関しては、各営業所および購入店までお問い合わせください。

※掲載の仕様は改良のため予告なく変更することがありますので、ご了承のほどお願い申し上げます。
※掲載のCG写真およびイラストはすべてイメージによるものです。

<https://mizuho.pro>

ミズホの最新情報はこちら



●VACB用サイドレールアタッチメントⅡ



サイドレールアタッチメントⅡ ロング VACB用



サイドレールアタッチメントⅡ ショート VACB用

| 商品コード | JANコード | 商品名 | クラス分類 |
|-----------|---------------|---------------------------|-------|
| 08-113-10 | 4946329294132 | サイドレールアタッチメントⅡ ロング VACB用 | I |
| 08-113-11 | 4946329294149 | サイドレールアタッチメントⅡ ショート VACB用 | |

| 一般医療機器 | | 類 別 | 機械器具(01) 手術台及び治療台 | 一般的名称 | 手術台アクセサリ |
|---------|----------|-----|---------------------|----------|------------------|
| JMDNコード | 70469000 | 販売名 | VACB用サイドレールアタッチメントⅡ | 製造販売届出番号 | 13B1X00306N10276 |

ミズホ株式会社

【本社】〒113-0033 東京都文京区本郷3-30-13

【営業拠点】

●北海道センター TEL 011-716-4731 FAX 011-716-4803
 ●東北センター TEL 022-227-1688 FAX 022-227-1698
 ●新潟センター TEL 025-229-5458 FAX 025-222-4684
 ●北関東センター TEL 03-3815-3193 FAX 03-3815-1280
 ●東海センター TEL 052-732-7130 FAX 052-732-7131
 ●関西センター TEL 06-6444-3840 FAX 06-6444-3860
 ●中国センター TEL 082-241-8826 FAX 082-241-8836
 ●九州センター TEL 092-431-5022 FAX 092-474-4483

【関東圏 販売網（東京都、埼玉県、千葉県、神奈川県）】

●ミズホアーバン株式会社 TEL 03-3811-0350 FAX 03-3811-1880



注意

- 事前に注意事項等情報などよくお読みいただき、内容を正しく理解された上でご使用ください。
- 定期点検および術前・術後の点検を行ってください。
- アフターサービスに関しては、各営業所および購入店までお問い合わせください。

※掲載の仕様は改良のため予告なく変更することがありますので、ご了承のほどお願い申し上げます。
 ※掲載のCG写真およびイラストはすべてイメージによるものです。

<https://mizuho.pro>

ミズホの最新情報はこちら



●VACB用サイドレールアタッチメント



サイドレールアタッチメント ロング VACB用



サイドレールアタッチメント ショート VACB用

| 商品コード | JANコード | 商品名 | クラス分類 |
|-----------|---------------|--------------------------|-------|
| 08-113-01 | 4946329149180 | サイドレールアタッチメント ロング VACB用 | I |
| 08-113-02 | 4946329149197 | サイドレールアタッチメント ショート VACB用 | |

| 一般医療機器 | | 類 別 | 機械器具(01) 手術台及び治療台 | 一般的名称 | 手術台アクセサリ |
|---------|----------|-----|--------------------|----------|------------------|
| JMDNコード | 70469000 | 販売名 | VACB用サイドレールアタッチメント | 製造販売届出番号 | 13B1X00306N10091 |

ミズホ株式会社

【本社】〒113-0033 東京都文京区本郷3-30-13

【営業拠点】

●北海道センター TEL 011-716-4731 FAX 011-716-4803
 ●東北センター TEL 022-227-1688 FAX 022-227-1698
 ●新潟センター TEL 025-229-5458 FAX 025-222-4684
 ●北関東センター TEL 03-3815-3193 FAX 03-3815-1280
 ●東海センター TEL 052-732-7130 FAX 052-732-7131
 ●関西センター TEL 06-6444-3840 FAX 06-6444-3860
 ●中国センター TEL 082-241-8826 FAX 082-241-8836
 ●九州センター TEL 092-431-5022 FAX 092-474-4483

【関東圏 販売網（東京都、埼玉県、千葉県、神奈川県）】

●ミズホアーバン株式会社 TEL 03-3811-0350 FAX 03-3811-1880



注意

- 事前に注意事項等情報などをお読みいただき、内容を正しく理解された上でご使用ください。
- 定期点検および術前・術後の点検を行ってください。
- アフターサービスに関しては、各営業所および購入店までお問い合わせください。

※掲載の仕様は改良のため予告なく変更することがありますので、ご了承のほどお願い申し上げます。
 ※掲載のCG写真およびイラストはすべてイメージによるものです。

<https://mizuho.pro>

ミズホの最新情報はこちら



●背板用ヘッドサイドレール



| 商品コード | JANコード | 商品名 | クラス分類 |
|-----------|---------------|-----------|-------|
| 08-113-50 | 4946329366105 | ヘッドサイドレール | I |

| 一般医療機器 | 類別 | 機械器具(01) 手術台及び治療台 | 一般的名称 | 手術台アクセサリ | |
|---------|----------|-------------------|--------------|----------|------------------|
| JMDNコード | 70469000 | 販売名 | 背板用ヘッドサイドレール | 製造販売届出番号 | 13B1X00306N10323 |

ミズホ株式会社

【本社】〒113-0033 東京都文京区本郷3-30-13

【営業拠点】

●北海道センター TEL 011-716-4731 FAX 011-716-4803
●東北センター TEL 022-227-1688 FAX 022-227-1698
●新潟センター TEL 025-229-5458 FAX 025-222-4684
●北関東センター TEL 03-3815-3193 FAX 03-3815-1280
●東海センター TEL 052-732-7130 FAX 052-732-7131
●関西センター TEL 06-6444-3840 FAX 06-6444-3860
●中国センター TEL 082-241-8826 FAX 082-241-8836
●九州センター TEL 092-431-5022 FAX 092-474-4483

【関東圏 販売網 (東京都、埼玉県、千葉県、神奈川県)】

●ミズホアーバン株式会社 TEL 03-3811-0350 FAX 03-3811-1880



注意

- 事前に注意事項等情報などよくお読みいただき、内容を正しく理解された上でご使用ください。
- 定期点検および術前・術後の点検を行ってください。
- アフターサービスに関しては、各営業所および購入店までお問い合わせください。

※掲載の仕様は改良のため予告なく変更することがありますので、ご了承のほどお願い申し上げます。
※掲載のCG写真およびイラストはすべてイメージによるものです。

<https://mizuho.pro>

ミズホの最新情報はこちら



手術台アクセサリカタログ

トレイ類



掲載商品

消毒盤台

角度調節式消毒盤台

メーヨー型器械台 SO-115 ステンレス製

●消毒盤台



バット寸法：W240×D340(mm)

※固定金具付

| 商品コード | JANコード | 商品名 | クラス分類 |
|-----------|---------------|------------------|-------|
| 08-097-03 | 4946329174274 | 消毒盤台720mm(固定金具付) | I |

関連商品

| 商品コード | JANコード | 商品名 | クラス分類 |
|-----------|---------------|----------------|-------|
| 08-097-01 | 4946329068481 | 消毒盤台用バット 14インチ | I |

| 一般医療機器 | 類別 | 機械器具(01)手術台及び治療台 | 一般的名称 | 手術台アクセサリ | |
|---------|----------|------------------|-------|----------|------------------|
| JMDNコード | 70469000 | 販売名 | 消毒盤台 | 製造販売届出番号 | 13B1X00306N10023 |

ミズホ株式会社

【本社】〒113-0033 東京都文京区本郷3-30-13

【営業拠点】

- 北海道センター TEL 011-716-4731 FAX 011-716-4803
- 東北センター TEL 022-227-1688 FAX 022-227-1698
- 新潟センター TEL 025-229-5458 FAX 025-222-4684
- 北関東センター TEL 03-3815-3193 FAX 03-3815-1280
- 東海センター TEL 052-732-7130 FAX 052-732-7131
- 関西センター TEL 06-6444-3840 FAX 06-6444-3860
- 中国センター TEL 082-241-8826 FAX 082-241-8836
- 九州センター TEL 092-431-5022 FAX 092-474-4483

【関東圏 販売網（東京都、埼玉県、千葉県、神奈川県）】

●ミズホアーバン株式会社 TEL 03-3811-0350 FAX 03-3811-1880



注意

- 事前に注意事項等情報などをお読みいただき、内容を正しく理解された上でご使用ください。
- 定期点検および術前・術後の点検を行ってください。
- アフターサービスに関しては、各営業所および購入店までお問い合わせください。

※掲載の仕様は改良のため予告なく変更することがありますので、ご了承のほどお願い申し上げます。
※掲載のCG写真およびイラストはすべてイメージによるものです。

<https://mizuho.pro>

ミズホの最新情報はこちら



●角度調節式消毒盤台



消毒盤寸法 : W350×D500 (mm)

手術台を縦転頭上げ下げしても
消毒盤を水平に調整することができます。

※固定金具付

| 商品コード | JANコード | 商品名 | クラス分類 |
|-----------|---------------|----------------------|-------|
| 08-098-01 | 4946329068511 | 角度調節消毒盤台 固定金具付 50cm巾 | I |

| 一般医療機器 | 類別 | 機械器具(01) 手術台及び治療台 | 一般的名称 | 手術台アクセサリ | |
|---------|----------|-------------------|-----------|----------|------------------|
| JMDNコード | 70469000 | 販売名 | 角度調節式消毒盤台 | 製造販売届出番号 | 13B1X00306N10031 |

ミズホ株式会社

【本社】〒113-0033 東京都文京区本郷3-30-13

【営業拠点】

- 北海道センター TEL 011-716-4731 FAX 011-716-4803
- 東北センター TEL 022-227-1688 FAX 022-227-1698
- 新潟センター TEL 025-229-5458 FAX 025-222-4684
- 北関東センター TEL 03-3815-3193 FAX 03-3815-1280
- 東海センター TEL 052-732-7130 FAX 052-732-7131
- 関西センター TEL 06-6444-3840 FAX 06-6444-3860
- 中国センター TEL 082-241-8826 FAX 082-241-8836
- 九州センター TEL 092-431-5022 FAX 092-474-4483

【関東圏 販売網 (東京都、埼玉県、千葉県、神奈川県)】

●ミズホアーバン株式会社 TEL 03-3811-0350 FAX 03-3811-1880



注意

- 事前に注意事項等情報などよくお読みいただき、内容を正しく理解された上でご使用ください。
- 定期点検および術前・術後の点検を行ってください。
- アフターサービスに関しては、各営業所および購入店までお問い合わせください。

※掲載の仕様は改良のため予告なく変更することがありますので、ご了承のほどお願い申し上げます。
※掲載のCG写真およびイラストはすべてイメージによるものです。

<https://mizuho.pro>

ミズホの最新情報はこちら



●メーヨー型器械台 SO-115 ステンレス製



消毒盤寸法 : W350×D500 (mm)
昇降範囲 : 940~1370 (mm)

脚の先端が薄くなっており、手術台のベース部分に差し込むことができます。

| 商品コード | JANコード | 商品名 | クラス分類 |
|-----------|---------------|------------------------|-------|
| 08-333-00 | 4946329070569 | メーヨー型器械台SO-115 (ステンレス) | I |

| 一般医療機器 | 類別 | 機械器具(01) 手術台及び治療台 | 一般的名称 | 手術台アクセサリ | |
|---------|----------|-------------------|------------------------|----------|------------------|
| JMDNコード | 70469000 | 販売名 | メーヨー型器械台 SO-115 ステンレス製 | 製造販売届出番号 | 13B1X00306N10100 |

ミズホ株式会社

【本社】〒113-0033 東京都文京区本郷3-30-13

【営業拠点】

●北海道センター TEL 011-716-4731 FAX 011-716-4803
●東北センター TEL 022-227-1688 FAX 022-227-1698
●新潟センター TEL 025-229-5458 FAX 025-222-4684
●北関東センター TEL 03-3815-3193 FAX 03-3815-1280
●東海センター TEL 052-732-7130 FAX 052-732-7131
●関西センター TEL 06-6444-3840 FAX 06-6444-3860
●中国センター TEL 082-241-8826 FAX 082-241-8836
●九州センター TEL 092-431-5022 FAX 092-474-4483

【関東圏 販売網 (東京都、埼玉県、千葉県、神奈川県)】

●ミズホアーバン株式会社 TEL 03-3811-0350 FAX 03-3811-1880



注意

- 事前に注意事項等情報などをお読みいただき、内容を正しく理解された上でご使用ください。
- 定期点検および術前・術後の点検を行ってください。
- アフターサービスに関しては、各営業所および購入店までお問い合わせください。

※掲載の仕様は改良のため予告なく変更することがありますので、ご了承のほどお願い申し上げます。
※掲載のCG写真およびイラストはすべてイメージによるものです。


<https://mizuho.pro>

ミズホの最新情報はこちら



手術台アクセサリカタログ

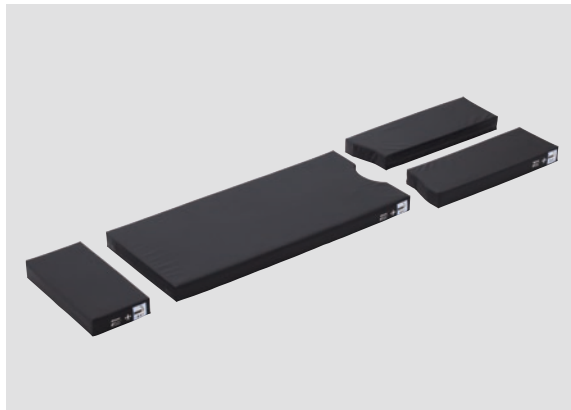
マットレス



掲載商品

ミズホオリジナル難燃・防水性マットレス
ミズホオリジナルマットレス

●ミズホオリジナル難燃・防水性マットレス



体圧分散図



身長177cm 体重55kg BMI17.0



難燃性*1と防水性*2を兼ね備えたグローバル仕様のマットレスで、体圧分散性にも配慮しています。

*1 難燃規格BS7177に適合。

*2 IPX4相当の試験を実施し、防水性を確認。

| | 商品コード | JANコード | 商品名 | クラス分類 |
|----|-----------|---------------|---------------------------------|-------|
| ※1 | 18-042-01 | 4946329385502 | ミズホオリジナル難燃・防水性マットレス 頭部板 タイプA | I |
| | 18-042-11 | 4946329385519 | ミズホオリジナル難燃・防水性マットレス 背板 タイプA | |
| | 18-042-22 | 4946329385526 | ミズホオリジナル難燃・防水性マットレス 腰板 タイプA | |
| | 18-042-23 | 4946329385533 | ミズホオリジナル難燃・防水性マットレス 腰板 タイプB | |
| | 18-042-42 | 4946329385540 | ミズホオリジナル難燃・防水性マットレス 背板・腰板 タイプA | |
| | 18-042-52 | 4946329385571 | ミズホオリジナル難燃・防水性マットレス ダブル脚板 タイプA | |
| | 18-042-61 | 4946329385564 | ミズホオリジナル難燃・防水性マットレス シングル脚板 タイプA | |
| ※2 | 18-042-02 | 4946329395310 | ミズホオリジナル難燃・防水性マットレス 頭部板 タイプB | |
| | 18-042-12 | 4946329395327 | ミズホオリジナル難燃・防水性マットレス 背板 タイプB | |
| | 18-042-24 | 4946329395341 | ミズホオリジナル難燃・防水性マットレス 腰板 タイプC | |
| | 18-042-62 | 4946329395389 | ミズホオリジナル難燃・防水性マットレス シングル脚板 タイプB | |
| ※3 | 18-042-13 | 4946329395334 | ミズホオリジナル難燃・防水性マットレス 背板 タイプC | |
| | 18-042-25 | 4946329395358 | ミズホオリジナル難燃・防水性マットレス 腰板 タイプD | |
| | 18-042-26 | 4946329395365 | ミズホオリジナル難燃・防水性マットレス 腰板 タイプE | |
| | 18-042-54 | 4946329395396 | ミズホオリジナル難燃・防水性マットレス ダブル脚板 タイプC | |
| ※4 | 18-042-44 | 4946329395372 | ミズホオリジナル難燃・防水性マットレス 背板・腰板 タイプC | |
| | 18-042-53 | 4946329385588 | ミズホオリジナル難燃・防水性マットレス ダブル脚板 タイプB | |

各手術台の対応表は次ページをご覧ください。

ミズホ株式会社

【本社】〒113-0033 東京都文京区本郷3-30-13

【営業拠点】

●北海道センター TEL 011-716-4731 FAX 011-716-4803
 ●東北センター TEL 022-227-1688 FAX 022-227-1698
 ●新潟センター TEL 025-229-5458 FAX 025-222-4684
 ●北関東センター TEL 03-3815-3193 FAX 03-3815-1280
 ●東海センター TEL 052-732-7130 FAX 052-732-7131
 ●関西センター TEL 06-6444-3840 FAX 06-6444-3860
 ●中国センター TEL 082-241-8826 FAX 082-241-8836
 ●九州センター TEL 092-431-5022 FAX 092-474-4483

【関東圏 販売網（東京都、埼玉県、千葉県、神奈川県）】

●ミズホアーバン株式会社 TEL 03-3811-0350 FAX 03-3811-1880



注意

- 事前に注意事項等情報などをよくお読みいただき、内容を正しく理解された上でご使用ください。
- 定期点検および術前・術後の点検を行ってください。
- アフターサービスに関しては、各営業所および購入店までお問い合わせください。

※掲載の仕様は改良のため予告なく変更することがありますので、ご了承のほどお願い申し上げます。
 ※掲載のCG写真およびイラストはすべてイメージによるものです。

<https://mizuho.pro>

ミズホの最新情報はこちら



●ミズホオリジナル難燃・防水性マットレス

対応表

| | 手術台 | 頭板 | 補助背板 | 背板のみ | 腰板のみ | 腰板分割 | 背・腰板一体 | シングル脚板 | ダブル脚板 |
|----|------------------|-----------|-----------|-----------|-----------|-----------|-----------|-----------|-----------|
| 1 | MOT-VS700 シングル脚板 | 18-042-01 | — | 18-042-11 | 18-042-22 | 18-042-21 | 18-042-40 | 18-042-61 | — |
| 2 | MOT-VS700 ダブル脚板 | 18-042-01 | — | 18-042-11 | 18-042-22 | 18-042-21 | 18-042-40 | — | 18-042-52 |
| 3 | MOT-VS600Dj/DHj | 18-042-01 | — | 18-042-11 | 18-042-22 | 18-042-21 | 18-042-40 | — | 18-042-52 |
| 4 | MOT-VS500DKj | 18-042-01 | — | 18-042-11 | 18-042-22 | 18-042-21 | 18-042-40 | — | 18-042-53 |
| 5 | MOT-VS500SKj | 18-042-01 | — | 18-042-11 | 18-042-22 | 18-042-21 | 18-042-40 | 18-042-61 | — |
| 6 | MOT-VE100Dj | 18-042-01 | — | 18-042-11 | 18-042-22 | 18-042-21 | 18-042-40 | — | 18-042-53 |
| 7 | MOT-5602BW | 18-042-01 | — | — | — | — | 18-042-44 | — | 18-042-53 |
| 8 | MST-7300BX | 18-042-01 | 18-042-02 | 18-042-12 | 18-042-24 | — | — | 18-042-62 | — |
| 9 | MST-7300B | 18-042-01 | 18-042-02 | 18-042-12 | 18-042-24 | — | — | 18-042-62 | — |
| 10 | MOS-1302B | 18-042-01 | — | 18-042-13 | 18-042-25 | 18-042-26 | — | — | 18-042-54 |

| | 類別 | 一般の名称 | JMDNコード* | 販売名 | 製造販売届出番号 | |
|----|--------------------------------|----------|----------|--------------------------|------------------|----|
| 1 | 一般医療機器 機械器具(01) 手術台及び治療台 | 汎用電動式手術台 | 36867020 | 手術台 MOT-VS700Uj | 13B1X00306N10314 | ※1 |
| 2 | | | | 手術台 MOT-VS600Dj | 13B1X00306N10284 | |
| 3 | | | | 手術台 MOT-VS500DKj | 13B1X00306N10313 | |
| 4 | | | | 手術台 MOT-VS500SKj | 13B1X00306N10325 | |
| 5 | | | | 手術台 MOT-VE100Dj | 13B1X00306N10327 | |
| 6 | | | | 電動油圧手術台 MOT-5602BW | 13B1X00306N10271 | ※4 |
| 7 | | | | マイクロサージェリー手術台 MST-7300BX | 13B1X00306N10229 | ※2 |
| 8 | | | | マイクロサージェリー手術台 MST-7300B | 13B1X00306N10263 | |
| 9 | | | | 牽引手術台 MOS-1302B | 13B1X00306N10280 | ※3 |
| 10 | | | | | | |

ミズホ株式会社

【本社】〒113-0033 東京都文京区本郷3-30-13

【営業拠点】

●北海道センター TEL 011-716-4731 FAX 011-716-4803
●東北センター TEL 022-227-1688 FAX 022-227-1698
●新潟センター TEL 025-229-5458 FAX 025-222-4684
●北関東センター TEL 03-3815-3193 FAX 03-3815-1280
●東海センター TEL 052-732-7130 FAX 052-732-7131
●関西センター TEL 06-6444-3840 FAX 06-6444-3860
●中国センター TEL 082-241-8826 FAX 082-241-8836
●九州センター TEL 092-431-5022 FAX 092-474-4483

【関東圏 販売網（東京都、埼玉県、千葉県、神奈川県）】

●ミズホアーバン株式会社 TEL 03-3811-0350 FAX 03-3811-1880



注意

- 事前に注意事項等情報などをお読みいただき、内容を正しく理解された上でご使用ください。
- 定期点検および術前・術後の点検を行ってください。
- アフターサービスに関しては、各営業所および購入店までお問い合わせください。

※掲載の仕様は改良のため予告なく変更することがありますので、ご了承のほどお願い申し上げます。
※掲載のCG写真およびイラストはすべてイメージによるものです。

<https://mizuho.pro>

ミズホの最新情報はこちら



●ミズホオリジナルマットレス



厚さ：70mm

3層式のウレタンフォーム(上下層:低反発ウレタン/中層:高反発ウレタン)構造のマットレスです。

| | 商品コード | JANコード | 商品名 | クラス分類 |
|----|-----------|---------------|---------------------------|-------|
| ※1 | 18-042-00 | 4946329370003 | ミズホオリジナルマットレス 頭板 タイプA | I |
| | 18-042-10 | 4946329370010 | ミズホオリジナルマットレス 背板 タイプA | |
| | 18-042-20 | 4946329370027 | ミズホオリジナルマットレス 腰板 タイプA | |
| | 18-042-21 | 4946329373950 | ミズホオリジナルマットレス 腰板 タイプB | |
| | 18-042-51 | 4946329370072 | ミズホオリジナルマットレス ダブル脚板 タイプB | |
| ※2 | 18-042-40 | 4946329370034 | ミズホオリジナルマットレス 背板・腰板 タイプA | |
| | 18-042-50 | 4946329370065 | ミズホオリジナルマットレス ダブル脚板 タイプA | |
| | 18-042-60 | 4946329370041 | ミズホオリジナルマットレス シングル脚板 タイプA | |
| ※3 | 08-055-25 | 4946329194418 | ミズホオリジナルマット (5602SRMB用) | |
| ※4 | 08-055-60 | 4946329207804 | ミズホオリジナルマット (1300用) | |
| ※5 | 08-055-70 | 4946329308242 | ミズホオリジナルマットレス (7300B/BX用) | |

各手術台の対応表は次ページをご覧ください。

ミズホ株式会社

【本社】〒113-0033 東京都文京区本郷3-30-13

【営業拠点】

●北海道センター TEL 011-716-4731 FAX 011-716-4803
●東北センター TEL 022-227-1688 FAX 022-227-1698
●新潟センター TEL 025-229-5458 FAX 025-222-4684
●北関東センター TEL 03-3815-3193 FAX 03-3815-1280
●東海センター TEL 052-732-7130 FAX 052-732-7131
●関西センター TEL 06-6444-3840 FAX 06-6444-3860
●中国センター TEL 082-241-8826 FAX 082-241-8836
●九州センター TEL 092-431-5022 FAX 092-474-4483

【関東圏 販売網 (東京都、埼玉県、千葉県、神奈川県)】

●ミズホアーバン株式会社 TEL 03-3811-0350 FAX 03-3811-1880



注意

- 事前に注意事項等情報などをお読みいただき、内容を正しく理解された上でご使用ください。
- 定期点検および術前・術後の点検を行ってください。
- アフターサービスに関しては、各営業所および購入店までお問い合わせください。

※掲載の仕様は改良のため予告なく変更することがありますので、ご了承のほどお願い申し上げます。
※掲載のCG写真およびイラストはすべてイメージによるものです。

<https://mizuho.pro>

ミズホの最新情報はこちら



●ミズホオリジナルマットレス

対応表

| | 手術台 | 頭板 | 補助背板 | 背板のみ | 腰板のみ | 腰板分割 | 背・腰板一体 | シングル脚板 | ダブル脚板 | 備考 |
|----|---------------------|-----------|-----------|-----------|-----------|-----------|-----------|-----------|-----------|---------|
| 1 | MOT-VS700 シングル脚板 | 18-042-00 | — | 18-042-10 | 18-042-20 | 18-042-21 | 18-042-40 | 18-042-60 | — | |
| 2 | MOT-VS700 ダブル脚板 | 18-042-00 | — | 18-042-10 | 18-042-20 | 18-042-21 | 18-042-40 | — | 18-042-50 | |
| 3 | MOT-VS600Dj /DHj | 18-042-00 | — | 18-042-10 | 18-042-20 | 18-042-21 | 18-042-40 | — | 18-042-50 | |
| 4 | MOT-VS500DKj | 18-042-00 | — | 18-042-10 | 18-042-20 | 18-042-21 | 18-042-40 | — | 18-042-51 | |
| 5 | MOT-VS500SKj | 18-042-00 | — | 18-042-10 | 18-042-20 | 18-042-21 | 18-042-40 | 18-042-60 | — | |
| 6 | MOT-VE100Dj | 18-042-00 | — | 18-042-10 | 18-042-20 | 18-042-21 | 18-042-40 | — | 18-042-51 | |
| 7 | MOT-5602BW | 08-055-25 | — | — | — | — | 08-055-25 | — | 08-055-25 | セット販売のみ |
| 8 | MST-7300BX | 08-055-70 | 08-055-70 | 08-055-70 | 08-055-70 | — | — | — | 08-055-70 | セット販売のみ |
| 9 | MST-7300B | 08-055-70 | 08-055-70 | 08-055-70 | 08-055-70 | — | — | — | 08-055-70 | セット販売のみ |
| 10 | MOS-1302B | 08-055-60 | — | 08-055-60 | 08-055-60 | — | — | — | 08-055-60 | セット販売のみ |

| | 類別 | 一般的名称 | JMDNコード | 販売名 | 製造販売届出番号 | |
|----|--------------------------------|----------|----------|--------------------------|------------------|----|
| 1 | 一般医療機器 機械器具(01) 手術台及び治療台 | 汎用電動式手術台 | 36867020 | 手術台 MOT-VS700Uj | 13B1X00306N10314 | ※2 |
| 2 | | | | 手術台 MOT-VS600Dj | 13B1X00306N10284 | |
| 3 | | | | 手術台 MOT-VS500DKj | 13B1X00306N10313 | ※1 |
| 4 | | | | 手術台 MOT-VS500SKj | 13B1X00306N10325 | |
| 5 | | | | 手術台 MOT-VE100Dj | 13B1X00306N10327 | ※3 |
| 6 | | | | 電動油圧手術台 MOT-5602BW | 13B1X00306N10271 | |
| 7 | | | | マイクロサージェリー手術台 MST-7300BX | 13B1X00306N10229 | ※5 |
| 8 | | | | マイクロサージェリー手術台 MST-7300B | 13B1X00306N10263 | |
| 9 | | | | MOS-1300B電動油圧牽引透視手術台 | 13B1X00306N00010 | ※4 |
| 10 | | | | | | |

ミズホ株式会社

【本社】〒113-0033 東京都文京区本郷3-30-13

【営業拠点】

●北海道センター TEL 011-716-4731 FAX 011-716-4803
●東北センター TEL 022-227-1688 FAX 022-227-1698
●新潟センター TEL 025-229-5458 FAX 025-222-4684
●北関東センター TEL 03-3815-3193 FAX 03-3815-1280
●東海センター TEL 052-732-7130 FAX 052-732-7131
●関西センター TEL 06-6444-3840 FAX 06-6444-3860
●中国センター TEL 082-241-8826 FAX 082-241-8836
●九州センター TEL 092-431-5022 FAX 092-474-4483

【関東圏 販売網（東京都、埼玉県、千葉県、神奈川県）】

●ミズホアーバン株式会社 TEL 03-3811-0350 FAX 03-3811-1880



注意

- 事前に注意事項等情報などをお読みいただき、内容を正しく理解された上でご使用ください。
- 定期点検および術前・術後の点検を行ってください。
- アフターサービスに関しては、各営業所および購入店までお問い合わせください。

※掲載の仕様は改良のため予告なく変更することがありますので、ご了承のほどお願い申し上げます。
※掲載のCG写真およびイラストはすべてイメージによるものです。

<https://mizuho.pro>

ミズホの最新情報はこちら



手術台アクセサリカタログ
アクセサリカート



掲載商品

アクセサリ収納カート

● アクセサリー収納カート

非医療機器



付属品移動車

寸法 : W605×D475×H800 (mm)



アクセサリ収納カート(大)

寸法 : W885×D548×H1260 (mm)



アクセサリ収納カート(小)

コンパクトに設計したアクセサリ収納カートです。
取外した手術台の脚板を搭載することも可能です。

寸法 : W890×D582×H754 (mm)



※収納したアクセサリは一例になります。

| 商品コード | JANコード | 商品名 | クラス分類 |
|-----------|---------------|---------------|-------|
| 08-081-01 | 4946329067842 | 付属品移動車 | 非医療機器 |
| 08-081-08 | 4946329217698 | アクセサリ収納カート(大) | |
| 08-081-09 | 4946329217704 | アクセサリ収納カート(小) | |

ミズホ株式会社

【本社】〒113-0033 東京都文京区本郷3-30-13

【営業拠点】

●北海道センター TEL 011-716-4731 FAX 011-716-4803
 ●東北センター TEL 022-227-1688 FAX 022-227-1698
 ●新潟センター TEL 025-229-5458 FAX 025-222-4684
 ●北関東センター TEL 03-3815-3193 FAX 03-3815-1280
 ●東海センター TEL 052-732-7130 FAX 052-732-7131
 ●関西センター TEL 06-6444-3840 FAX 06-6444-3860
 ●中国センター TEL 082-241-8826 FAX 082-241-8836
 ●九州センター TEL 092-431-5022 FAX 092-474-4483

【関東圏 販売網 (東京都、埼玉県、千葉県、神奈川県)】

●ミズホアーバン株式会社 TEL 03-3811-0350 FAX 03-3811-1880



注意

- 事前に注意事項等情報などをよくお読みいただき、内容を正しく理解された上でご使用ください。
- 定期点検および術前・術後の点検を行ってください。
- アフターサービスに関しては、各営業所および購入店までお問い合わせください。

※掲載の仕様は改良のため予告なく変更することがありますので、ご了承のほどお願い申し上げます。
 ※掲載のCG写真およびイラストはすべてイメージによるものです。

<https://mizuho.pro>

ミズホの最新情報はこちら



手術台アクセサリカタログ

その他



掲載商品

フラットコラムカバー保護用台

手術椅子

液晶付操作ボックス用カバー

液晶付操作ボックス用液晶フィルム

●フラットコラムカバー保護用台

非医療機器



手術台のコラムベースを跨ぐように床面に設置することにより、麻酔管理の際に患者へ近づくことが可能になります。

※使用可能な手術台：ミズホ製手術台（ただし、コラムベースの高さが175mm以下）

| 商品コード | JANコード | 商品名 | クラス分類 |
|-----------|---------------|----------------|-------|
| 08-900-00 | 4946329414288 | フラットコラムカバー保護用台 | 非医療機器 |

ミズホ株式会社

【本社】〒113-0033 東京都文京区本郷3-30-13

【営業拠点】

●北海道センター TEL 011-716-4731 FAX 011-716-4803
●東北センター TEL 022-227-1688 FAX 022-227-1698
●新潟センター TEL 025-229-5458 FAX 025-222-4684
●北関東センター TEL 03-3815-3193 FAX 03-3815-1280
●東海センター TEL 052-732-7130 FAX 052-732-7131
●関西センター TEL 06-6444-3840 FAX 06-6444-3860
●中国センター TEL 082-241-8826 FAX 082-241-8836
●九州センター TEL 092-431-5022 FAX 092-474-4483

【関東圏 販売網（東京都、埼玉県、千葉県、神奈川県）】

●ミズホアーバン株式会社 TEL 03-3811-0350 FAX 03-3811-1880



注意

- 事前に取扱説明書をよくお読みいただき、内容を正しく理解された上でご使用ください。
- 定期点検および術前・術後の点検を行ってください。
- アフターサービスに関しては、各営業所および購入店までお問い合わせください。

※掲載の仕様は改良のため予告なく変更することがありますので、ご了承のほどお願い申し上げます。
※掲載のCG写真およびイラストはすべてイメージによるものです。

<https://mizuho.pro>

ミズホの最新情報はこちら



●手術椅子

非医療機器



手術椅子 SO-151
昇降範囲：450～650 (mm)



油圧昇降手術椅子 (丸型, 背無)
足踏みペダルを踏んで高さを
座ったまま簡単に調節できます。
昇降範囲：500～700 (mm)



油圧昇降手術椅子 (丸型, 背付)
昇降範囲：500～700 (mm)



油圧昇降手術椅子 (鞍型, 背付)
昇降範囲：500～700 (mm)

| 商品コード | JANコード | 商品名 | クラス分類 |
|-----------|---------------|-------------------|-------|
| 08-363-00 | 4946329070972 | 手術椅子 SO-151 | 非医療機器 |
| 08-365-00 | 4946329070996 | 油圧昇降手術椅子 (丸型, 背無) | |
| 08-366-00 | 4946329071009 | 油圧昇降手術椅子 (丸型, 背付) | |
| 08-367-00 | 4946329071016 | 油圧昇降手術椅子 (鞍型, 背付) | |

ミズホ株式会社

【本社】〒113-0033 東京都文京区本郷3-30-13

【営業拠点】

●北海道センター TEL 011-716-4731 FAX 011-716-4803
 ●東北センター TEL 022-227-1688 FAX 022-227-1698
 ●新潟センター TEL 025-229-5458 FAX 025-222-4684
 ●北関東センター TEL 03-3815-3193 FAX 03-3815-1280
 ●東海センター TEL 052-732-7130 FAX 052-732-7131
 ●関西センター TEL 06-6444-3840 FAX 06-6444-3860
 ●中国センター TEL 082-241-8826 FAX 082-241-8836
 ●九州センター TEL 092-431-5022 FAX 092-474-4483

【関東圏 販売網 (東京都、埼玉県、千葉県、神奈川県)】

●ミズホアーバン株式会社 TEL 03-3811-0350 FAX 03-3811-1880



注意

- 事前に注意事項等情報などをよくお読みいただき、内容を正しく理解された上でご使用ください。
- 定期点検および術前・術後の点検を行ってください。
- アフターサービスに関しては、各営業所および購入店までお問い合わせください。

※掲載の仕様は改良のため予告なく変更することがありますので、ご了承のほどお願い申し上げます。
 ※掲載のCG写真およびイラストはすべてイメージによるものです。

<https://mizuho.pro>

ミズホの最新情報はこちら



● 液晶付操作ボックス用カバー 液晶付操作ボックス用液晶フィルム

非医療機器



液晶付操作ボックス用カバー

シリコン製でグリップ感が向上し、滑りにくい。
衝撃をやわらげ、キズを防ぎます。

液晶付操作ボックス用液晶フィルム

液晶画面をキズや衝撃から守ります。

| 商品コード | JANコード | 商品名 | クラス分類 |
|-----------|---------------|------------------|-------|
| 18-044-00 | 4946329398427 | 液晶付操作ボックス用カバー | 非医療機器 |
| 18-044-10 | 4946329398434 | 液晶付操作ボックス用液晶フィルム | |

ミズホ株式会社

【本社】〒113-0033 東京都文京区本郷3-30-13

【営業拠点】

●北海道センター TEL 011-716-4731 FAX 011-716-4803
 ●東北センター TEL 022-227-1688 FAX 022-227-1698
 ●新潟センター TEL 025-229-5458 FAX 025-222-4684
 ●北関東センター TEL 03-3815-3193 FAX 03-3815-1280
 ●東海センター TEL 052-732-7130 FAX 052-732-7131
 ●関西センター TEL 06-6444-3840 FAX 06-6444-3860
 ●中国センター TEL 082-241-8826 FAX 082-241-8836
 ●九州センター TEL 092-431-5022 FAX 092-474-4483

【関東圏 販売網（東京都、埼玉県、千葉県、神奈川県）】

●ミズホアーバン株式会社 TEL 03-3811-0350 FAX 03-3811-1880



注意

- 事前に注意事項等情報などをよくお読みいただき、内容を正しく理解された上でご使用ください。
- 定期点検および術前・術後の点検を行ってください。
- アフターサービスに関しては、各営業所および購入店までお問い合わせください。

※掲載の仕様は改良のため予告なく変更することがありますので、ご了承のほどお願い申し上げます。
 ※掲載のCG写真およびイラストはすべてイメージによるものです。

<https://mizuho.pro>

ミズホの最新情報はこちら

