



## OPERATING TABLE ACCESSORIES

手術台アクセサリカタログ

# 手術台アクセサリカタログ

## 頭部用アクセサリ

### 掲載商品

馬蹄型頭受

顔面受（M式頭部支持器用）

ヘッドサポーター

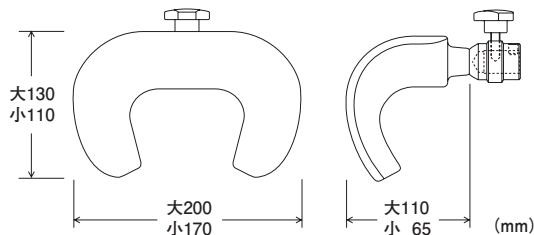
カーボンテーブル用ベースユニットアタッチメント

ベースユニットアタッチメント 20Φタイプ（M）

オートヘッドレスト II  $\alpha$

手裏剣ピロー

## ●馬蹄型頭受



**M式頭部支持器(頭受アーム)セット 大**  
アーム部の球関節を使用し、位置調整が容易にできます。

商品コード	JANコード	商品名	クラス分類
08-073-03	4946329067682	馬蹄型頭受(大)	I
08-073-04	4946329067699	馬蹄型頭受(小)	

一般医療機器	類別	機械器具(01) 手術台及び治療台	一般的名称	手術台アクセサリ
JMDNコード	70469000	販売名	馬蹄型頭受	製造販売届出番号
				13B1X00306N10028

## 関連商品

商品コード	JANコード	商品名	クラス分類
※ 08-075-01	4946329067705	M式頭部支持器(頭受アーム)セット 大	—

## セット明細

商品コード	JANコード	商品名	クラス分類
08-073-03	4946329067682	馬蹄型頭受(大)	I
※ 07-952-00	4946329062304	M式頭部支持器(頭受アーム)	

一般医療機器	類別	機械器具(39) 医療用鉗子	一般的名称	頭部手術用クランプ
※ JMDNコード	35446000	販売名	多目的ヘッドフレーム	製造販売届出番号
				13B1X00306G00383

# ミズホ株式会社

【本社】〒113-0033 東京都文京区本郷3-30-13

### 【営業拠点】

●北海道センター TEL 011-716-4731 FAX 011-716-4803  
 ●東北センター TEL 022-227-1688 FAX 022-227-1698  
 ●新潟センター TEL 025-229-5458 FAX 025-222-4684  
 ●北関東センター TEL 03-3815-3193 FAX 03-3815-1280  
 ●東海センター TEL 052-732-7130 FAX 052-732-7131  
 ●関西センター TEL 06-6444-3840 FAX 06-6444-3860  
 ●中国センター TEL 082-241-8826 FAX 082-241-8836  
 ●九州センター TEL 092-431-5022 FAX 092-474-4483

【関東圏 販売網 (東京都、埼玉県、千葉県、神奈川県)】

●ミズホアーバン株式会社 TEL 03-3811-0350 FAX 03-3811-1880



注意

- 事前に注意事項等情報などよくお読みいただき、内容を正しく理解された上でご使用ください。
- 定期点検および術前・術後の点検を行ってください。
- アフターサービスに関しては、各営業所および購入店までお問い合わせください。

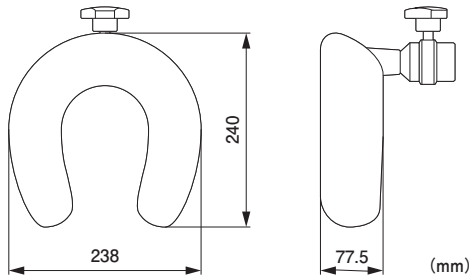
※掲載の仕様は改良のため予告なく変更することがありますので、ご了承のほどお願い申し上げます。  
 ※掲載のCG写真およびイラストはすべてイメージによるものです。

<https://mizuho.pro>

ミズホの最新情報はこちら



## ●顔面受 (M式頭部支持器用)



商品コード	JANコード	商品名	クラス分類
08-073-02	4946329214307	顔面受 (M式頭部支持器用)	I

一般医療機器	類別	機械器具 (01) 手術台及び治療台	一般的名称	手術台アクセサリ	
JMDNコード	70469000	販売名	顔面受 (M式頭部支持器用)	製造販売届出番号	13B1X00306N10312

### 関連商品

商品コード	JANコード	商品名	クラス分類
※ 07-952-00	4946329062304	M式頭部支持器 (頭受アーム)	I

一般医療機器	類別	機械器具 (39) 医療用鉗子	一般的名称	頭部手術用クランプ	
※ JMDNコード	35446000	販売名	多目的ヘッドフレーム	製造販売届出番号	13B1X00306G00383

## ミズホ株式会社

【本社】〒113-0033 東京都文京区本郷3-30-13

### 【営業拠点】

●北海道センター TEL 011-716-4731 FAX 011-716-4803  
●東北センター TEL 022-227-1688 FAX 022-227-1698  
●新潟センター TEL 025-229-5458 FAX 025-222-4684  
●北関東センター TEL 03-3815-3193 FAX 03-3815-1280  
●東海センター TEL 052-732-7130 FAX 052-732-7131  
●関西センター TEL 06-6444-3840 FAX 06-6444-3860  
●中国センター TEL 082-241-8826 FAX 082-241-8836  
●九州センター TEL 092-431-5022 FAX 092-474-4483

【関東圏 販売網 (東京都、埼玉県、千葉県、神奈川県)】

●ミズホアーバン株式会社 TEL 03-3811-0350 FAX 03-3811-1880



注意

- 事前に注意事項等情報などをよくお読みいただき、内容を正しく理解された上でご使用ください。
- 定期点検および術前・術後の点検を行ってください。
- アフターサービスに関しては、各営業所および購入店までお問い合わせください。

※掲載の仕様は改良のため予告なく変更することがありますので、ご了承のほどお願い申し上げます。  
※掲載のCG写真およびイラストはすべてイメージによるものです。

<https://mizuho.pro>

ミズホの最新情報はこちら



## ●ヘッドサポーター



頭部全体で固定するので、頸への余分な負担を軽減します。

商品コード	JANコード	商品名	クラス分類
08-075-06	4946329174236	ヘッドサポーター Ver.2	I

一般医療機器	類別	機械器具(01)手術台及び治療台	一般的名称	手術台アクセサリ
JMDNコード	70469000	販売名	ヘッドサポーター	製造販売届出番号
				13B1X00306N10037

## ミズホ株式会社

【本社】〒113-0033 東京都文京区本郷3-30-13

### 【営業拠点】

●北海道センター TEL 011-716-4731 FAX 011-716-4803  
●東北センター TEL 022-227-1688 FAX 022-227-1698  
●新潟センター TEL 025-229-5458 FAX 025-222-4684  
●北関東センター TEL 03-3815-3193 FAX 03-3815-1280  
●東海センター TEL 052-732-7130 FAX 052-732-7131  
●関西センター TEL 06-6444-3840 FAX 06-6444-3860  
●中国センター TEL 082-241-8826 FAX 082-241-8836  
●九州センター TEL 092-431-5022 FAX 092-474-4483

【関東圏 販売網 (東京都、埼玉県、千葉県、神奈川県)】

●ミズホアーバン株式会社 TEL 03-3811-0350 FAX 03-3811-1880



注意

- 事前に注意事項等情報などよくお読みいただき、内容を正しく理解された上でご使用ください。
- 定期点検および術前・術後の点検を行ってください。
- アフターサービスに関しては、各営業所および購入店までお問い合わせください。

※掲載の仕様は改良のため予告なく変更することがありますので、ご了承のほどお願い申し上げます。  
※掲載のCG写真およびイラストはすべてイメージによるものです。

<https://mizuho.pro>

ミズホの最新情報はこちら



## ●カーボンテーブル用ベースユニットアタッチメント



VACBシリーズなどのカーボンテーブルにヘッドフレームを取付けるためのアタッチメントです。

商品コード	JANコード	商品名	対应手術台及びアクセサリ	クラス分類
08-075-15	4946329217681	カーボンテーブル用ベースユニットアタッチメント	VACB-3006B カーボンエクステンションボード 100cm <sup>※</sup>	I

※対应手術台や使用条件の詳細は、注意事項等情報をご確認ください。

一般医療機器		類 別	機械器具(01) 手術台及び治療台	一般的名称	手術台アクセサリ
JMDNコード	70469000	販売名	カーボンテーブル用ベースユニットアタッチメント	製造販売届出番号	13B1X00306N10241

## ミズホ株式会社

【本社】〒113-0033 東京都文京区本郷3-30-13

### 【営業拠点】

●北海道センター TEL 011-716-4731 FAX 011-716-4803  
 ●東北センター TEL 022-227-1688 FAX 022-227-1698  
 ●新潟センター TEL 025-229-5458 FAX 025-222-4684  
 ●北関東センター TEL 03-3815-3193 FAX 03-3815-1280  
 ●東海センター TEL 052-732-7130 FAX 052-732-7131  
 ●関西センター TEL 06-6444-3840 FAX 06-6444-3860  
 ●中国センター TEL 082-241-8826 FAX 082-241-8836  
 ●九州センター TEL 092-431-5022 FAX 092-474-4483

【関東圏 販売網（東京都、埼玉県、千葉県、神奈川県）】

●ミズホアーバン株式会社 TEL 03-3811-0350 FAX 03-3811-1880



注意

- 事前に注意事項等情報などをお読みいただき、内容を正しく理解された上でご使用ください。
- 定期点検および術前・術後の点検を行ってください。
- アフターサービスに関しては、各営業所および購入店までお問い合わせください。

※掲載の仕様は改良のため予告なく変更することがありますので、ご了承のほどお願い申し上げます。  
 ※掲載のCG写真およびイラストはすべてイメージによるものです。

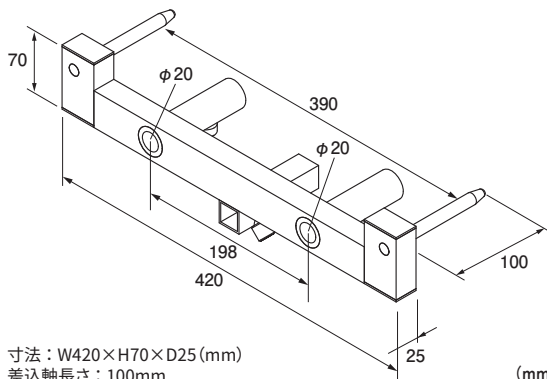
<https://mizuho.pro>

ミズホの最新情報はこちら





## ●ベースユニットアタッチメント 20Φタイプ(M)



商品コード	JANコード	商品名	クラス分類
08-075-11	4946329172140	ベースユニットアタッチメントφ20mmタイプ(M)	I

一般医療機器	類別	機械器具(01) 手術台及び治療台	一般的名称	手術台アクセサリ
JMDNコード	70469000	販売名	ベースユニットアタッチメント 20Φタイプ(M)	製造販売届出番号
				13B1X00306N10099

## ミズホ株式会社

【本社】〒113-0033 東京都文京区本郷3-30-13

### 【営業拠点】

●北海道センター TEL 011-716-4731 FAX 011-716-4803  
 ●東北センター TEL 022-227-1688 FAX 022-227-1698  
 ●新潟センター TEL 025-229-5458 FAX 025-222-4684  
 ●北関東センター TEL 03-3815-3193 FAX 03-3815-1280  
 ●東海センター TEL 052-732-7130 FAX 052-732-7131  
 ●関西センター TEL 06-6444-3840 FAX 06-6444-3860  
 ●中国センター TEL 082-241-8826 FAX 082-241-8836  
 ●九州センター TEL 092-431-5022 FAX 092-474-4483

【関東圏 販売網 (東京都、埼玉県、千葉県、神奈川県)】

●ミズホアーバン株式会社 TEL 03-3811-0350 FAX 03-3811-1880



注意

- 事前に注意事項等情報などよくお読みいただき、内容を正しく理解された上でご使用ください。
- 定期点検および術前・術後の点検を行ってください。
- アフターサービスに関しては、各営業所および購入店までお問い合わせください。

※掲載の仕様は改良のため予告なく変更することがありますので、ご了承のほどお願い申し上げます。  
 ※掲載のCG写真およびイラストはすべてイメージによるものです。

<https://mizuho.pro>

ミズホの最新情報はこちら



## ●オートヘッドレストⅡα



### オートヘッドレストⅡα 本体のみ(架台付)

電動で頭受けの高さを調整できます。  
架台にのせてオートヘッドレストの着脱が可能です。  
保管の際も架台にのせたまま器材庫へ移動できます。

※専用架台付

商品コード	JANコード	商品名	クラス分類
08-076-15	4946329320121	オートヘッドレストⅡα 本体のみ(架台付)	I

一般医療機器	類別	機械器具(01) 手術台及び治療台	一般的名称	手術台アクセサリ	
JMDNコード	70469000	販売名	オートヘッドレストⅡα	製造販売届出番号	13B1X00306N10293

### 仕様

顔面受作動範囲(電動)	最高位 +100mm 最低位 -100mm
顔面受傾斜角度(手動)	±21.5°
ハンドレスト前後調整量(手動)	最大 100mm
ハンドレスト高さ調整量(手動)	最大 160mm
顔面受耐荷重	最大 10kg

## 関連商品

商品コード	JANコード	商品名	備考	クラス分類
08-076-05	4946329175219	オートヘッドレストⅡ用マットレス 70mm厚	—	I
08-076-06	4946329175226	オートヘッドレストⅡ用マットレス 110mm厚	カセット格納枠対応用	

一般医療機器	類別	機械器具(01) 手術台及び治療台	一般的名称	手術台アクセサリ	
JMDNコード	70469000	販売名	オートヘッドレストⅡ型	製造販売届出番号	13B1X00306N10035

## ミズホ株式会社

【本社】〒113-0033 東京都文京区本郷3-30-13

### 【営業拠点】

●北海道センター TEL 011-716-4731 FAX 011-716-4803  
●東北センター TEL 022-227-1688 FAX 022-227-1698  
●新潟センター TEL 025-229-5458 FAX 025-222-4684  
●北関東センター TEL 03-3815-3193 FAX 03-3815-1280  
●東海センター TEL 052-732-7130 FAX 052-732-7131  
●関西センター TEL 06-6444-3840 FAX 06-6444-3860  
●中国センター TEL 082-241-8826 FAX 082-241-8836  
●九州センター TEL 092-431-5022 FAX 092-474-4483

【関東圏 販売網 (東京都、埼玉県、千葉県、神奈川県)】

●ミズホアーバン株式会社 TEL 03-3811-0350 FAX 03-3811-1880



注意

- 事前に注意事項等情報などをお読みいただき、内容を正しく理解された上でご使用ください。
- 定期点検および術前・術後の点検を行ってください。
- アフターサービスに関しては、各営業所および購入店までお問い合わせください。

※掲載の仕様は改良のため予告なく変更することがありますので、ご了承のほどお願い申し上げます。  
※掲載のCG写真およびイラストはすべてイメージによるものです。

<https://mizuho.pro>

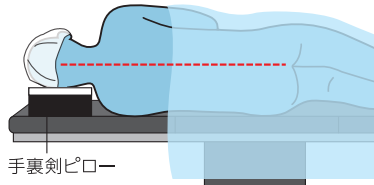
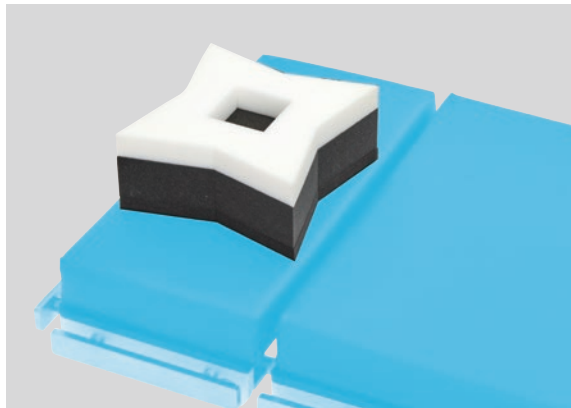
ミズホの最新情報はこちら





## ●手裏剣ピロー

非医療機器



側臥位ポジションでの患者負担を軽減するため  
背骨と頭の一直線ラインを維持します。

商品コード	JANコード	商品名	クラス分類
08-420-01	4580594160114	手裏剣ピロー (側臥位用枕)	非医療機器

## ミズホ株式会社

【本社】〒113-0033 東京都文京区本郷3-30-13

### 【営業拠点】

●北海道センター TEL 011-716-4731 FAX 011-716-4803  
●東北センター TEL 022-227-1688 FAX 022-227-1698  
●新潟センター TEL 025-229-5458 FAX 025-222-4684  
●北関東センター TEL 03-3815-3193 FAX 03-3815-1280  
●東海センター TEL 052-732-7130 FAX 052-732-7131  
●関西センター TEL 06-6444-3840 FAX 06-6444-3860  
●中国センター TEL 082-241-8826 FAX 082-241-8836  
●九州センター TEL 092-431-5022 FAX 092-474-4483

【関東圏 販売網 (東京都、埼玉県、千葉県、神奈川県)】

●ミズホアーバン株式会社 TEL 03-3811-0350 FAX 03-3811-1880



注意

- 事前に注意事項等情報などよくお読みいただき、内容を正しく理解された上でご使用ください。
- 定期点検および術前・術後の点検を行ってください。
- アフターサービスに関しては、各営業所および購入店までお問い合わせください。

※掲載の仕様は改良のため予告なく変更することがありますので、ご了承のほどお願い申し上げます。  
※掲載のCG写真およびイラストはすべてイメージによるものです。

<https://mizuho.pro>

ミズホの最新情報はこちら

