



## OPERATING TABLE ACCESSORIES

手術台アクセサリカタログ

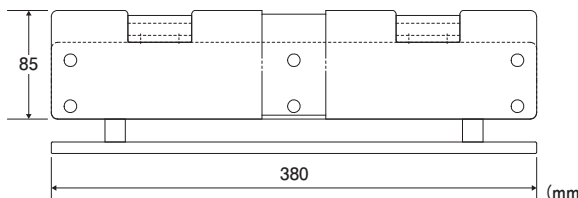
# 手術台アクセサリカタログ

## 手術サポートアクセサリ

### 掲載商品

- 横方向延長板
- 頭部延長ボード
- 腰部延長ボード
- 脚部延長ボード
- 延長レール
- ロート及び汚物缶
- ウロキャッチャードレープ
- カーボンエクステンションボード 100cm II 本体
- カーボンエクステンションボード 122cm II 本体
- 背板ショート
- 小児用背板アタッチメント

## ●横方向延長板



手術台サイドレールに取付けることにより  
横幅を広くすることができます。

※マットレス別売

商品コード	JANコード	商品名	備考	クラス分類
08-086-06	4946329129526	横方向延長板 本体のみ	—	I
08-086-23	4946329207774	横方向延長板マットレス 70mm厚	—	
08-086-24	4946329207781	横方向延長板マットレス 90mm厚	—	
08-086-25	4946329207798	横方向延長板マットレス 110mm厚	カセット格納枠対応用	
08-086-33	4946329217872	横方向延長板マットレス 70mm厚 (MOP)	—	
08-086-34	4946329217889	横方向延長板マットレス 90mm厚 (MOP)	—	
08-086-35	4946329217896	横方向延長板マットレス 110mm厚 (MOP)	カセット格納枠対応用	

一般医療機器	類別	機械器具(01) 手術台及び治療台	一般的名称	手術台アクセサリ
JMDNコード	70469000	販売名	製造販売届出番号	13B1X00306N10029
		横方向延長板		

## ミズホ株式会社

【本社】〒113-0033 東京都文京区本郷3-30-13

### 【営業拠点】

●北海道センター TEL 011-716-4731 FAX 011-716-4803  
 ●東北センター TEL 022-227-1688 FAX 022-227-1698  
 ●新潟センター TEL 025-229-5458 FAX 025-222-4684  
 ●北関東センター TEL 03-3815-3193 FAX 03-3815-1280  
 ●東海センター TEL 052-732-7130 FAX 052-732-7131  
 ●関西センター TEL 06-6444-3840 FAX 06-6444-3860  
 ●中国センター TEL 082-241-8826 FAX 082-241-8836  
 ●九州センター TEL 092-431-5022 FAX 092-474-4483

【関東圏 販売網 (東京都、埼玉県、千葉県、神奈川県)】

●ミズホアーバン株式会社 TEL 03-3811-0350 FAX 03-3811-1880



注意

- 事前に注意事項等情報などをよくお読みいただき、内容を正しく理解された上でご使用ください。
- 定期点検および術前・術後の点検を行ってください。
- アフターサービスに関しては、各営業所および購入店までお問い合わせください。

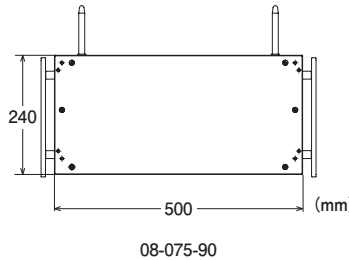
※掲載の仕様は改良のため予告なく変更することがありますので、ご了承のほどお願い申し上げます。  
 ※掲載のCG写真およびイラストはすべてイメージによるものです。

<https://mizuho.pro>

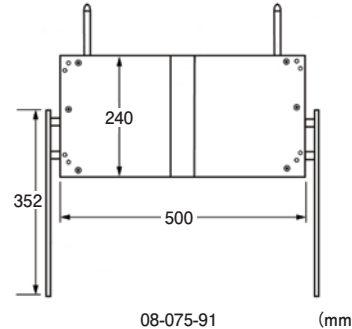
ミズホの最新情報はこちら



## ● 頭部延長ボード

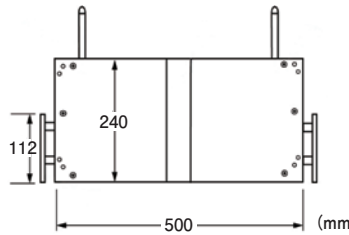


08-075-90

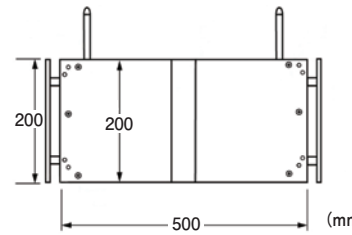


08-075-91

(mm)



08-075-92



08-075-93

(mm)

※マットレス別売

商品コード	JANコード	商品名	対应手術台	クラス分類
08-075-90	4946329358544	頭部延長ボード240mm II本体	MOT-5701 MOT-VS700 MOT-VS600 MOT-VS500	I
08-075-91	4946329358575	頭部延長ボード240mm IIレール長	MOT-5602BW	
08-075-92	4946329358582	頭部延長ボード240mm IIレール短		
※1 08-083-02	4946329330540	固定式カセット格納枠 頭部延長ボード240mm用		
※2 08-083-22	4946329330618	デジタルカセット格納枠 頭部延長ボード240mm用		
※1 18-042-00	4946329370003	ミズホオリジナルマットレス 頭板 タイプA		
※2 18-042-01	4946329385502	ミズホオリジナル難燃・防水性マットレス 頭板 タイプA		
08-075-93	4946329358599	頭部延長ボード200mm 8300用 II本体	MOT-8300	
08-075-34	4946329174250	頭部延長ボード200mm 8300用 マットレス		
08-075-35	4946329176421	頭部延長ボード200mm 8300用 カセット格納枠		

一般医療機器	類別	機械器具(01) 手術台及び治療台	一般的名称	手術台アクセサリ
JMDNコード	70469000	販売名	頭部延長ボード	製造販売届出番号
				13B1X00306N10026

一般医療機器	類別	機械器具(01) 手術台及び治療台	一般的名称	汎用電動式手術台
※1 JMDNコード	36867020	販売名	手術台 MOT-VS500DKj	製造販売届出番号
				13B1X00306N10313
※2 JMDNコード	36867020	販売名	手術台 MOT-VS700Uj	製造販売届出番号
				13B1X00306N10314

## ミズホ株式会社

【本社】〒113-0033 東京都文京区本郷3-30-13

## 【営業拠点】

●北海道センター TEL 011-716-4731 FAX 011-716-4803  
 ●東北センター TEL 022-227-1688 FAX 022-227-1698  
 ●新潟センター TEL 025-229-5458 FAX 025-222-4684  
 ●北関東センター TEL 03-3815-3193 FAX 03-3815-1280  
 ●東海センター TEL 052-732-7130 FAX 052-732-7131  
 ●関西センター TEL 06-6444-3840 FAX 06-6444-3860  
 ●中国センター TEL 082-241-8826 FAX 082-241-8836  
 ●九州センター TEL 092-431-5022 FAX 092-474-4483

【関東圏 販売網 (東京都、埼玉県、千葉県、神奈川県)】

●ミズホアーバン株式会社 TEL 03-3811-0350 FAX 03-3811-1880



注意

- 事前に注意事項等情報などをお読みいただき、内容を正しく理解された上でご使用ください。
- 定期点検および術前・術後の点検を行ってください。
- アフターサービスに関しては、各営業所および購入店までお問い合わせください。

※掲載の仕様は改良のため予告なく変更することがありますので、ご了承のほどお願い申し上げます。  
 ※掲載のCG写真およびイラストはすべてイメージによるものです。

<https://mizuho.pro>

ミズホの最新情報はこちら



## ●腰部延長ボード



※マットレス別売

商品コード	JANコード	商品名	対応手術台	クラス分類
08-075-42	4946329185126	腰部延長ボード300mm 本体	MOT-5701 MOT-VS600	I
08-083-00	4946329330526	固定式カセット格納枠 腰部延長ボード300mm用		
08-083-20	4946329330595	デジタルカセット格納枠 腰部延長ボード300mm用		
08-083-60	4946329330717	ミズホオリジナルマットレス 腰部延長ボード300mm用	MOT-VS700UKlj	
08-075-52	4946329373301	腰部延長ボード300mm II本体		
18-042-82	4946329395433	ミズホオリジナル難燃・防水性マットレス 腰部延長板 300mm	MOT-5602SRMB MOT-5602BW MOT-VS500DKj	
08-075-36	4946329177046	腰部延長ボード350mm 本体		
08-083-01	4946329330533	固定式カセット格納枠 腰部延長ボード350mm用		
08-083-21	4946329330601	デジタルカセット格納枠 腰部延長ボード350mm用		
08-083-61	4946329330724	ミズホオリジナルマットレス 腰部延長ボード350mm用		
18-042-83	4946329395440	ミズホオリジナル難燃・防水性マットレス 腰部延長板 350mm		

※カセット格納枠の取付方法の詳細は、各営業所までお問い合わせください。

一般医療機器	類別	機械器具(01) 手術台及び治療台	一般的名称	手術台アクセサリ
JMDNコード	70469000	販売名	製造販売届出番号	13B1X00306N10120

## ミズホ株式会社

【本社】〒113-0033 東京都文京区本郷3-30-13

## 【営業拠点】

- 北海道センター TEL 011-716-4731 FAX 011-716-4803
- 東北センター TEL 022-227-1688 FAX 022-227-1698
- 新潟センター TEL 025-229-5458 FAX 025-222-4684
- 北関東センター TEL 03-3815-3193 FAX 03-3815-1280
- 東海センター TEL 052-732-7130 FAX 052-732-7131
- 関西センター TEL 06-6444-3840 FAX 06-6444-3860
- 中国センター TEL 082-241-8826 FAX 082-241-8836
- 九州センター TEL 092-431-5022 FAX 092-474-4483

【関東圏 販売網（東京都、埼玉県、千葉県、神奈川県）】

●ミズホアーバン株式会社 TEL 03-3811-0350 FAX 03-3811-1880



注意

- 事前に注意事項等情報などをよくお読みいただき、内容を正しく理解された上でご使用ください。
- 定期点検および術前・術後の点検を行ってください。
- アフターサービスに関しては、各営業所および購入店までお問い合わせください。

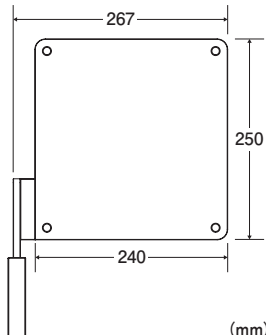
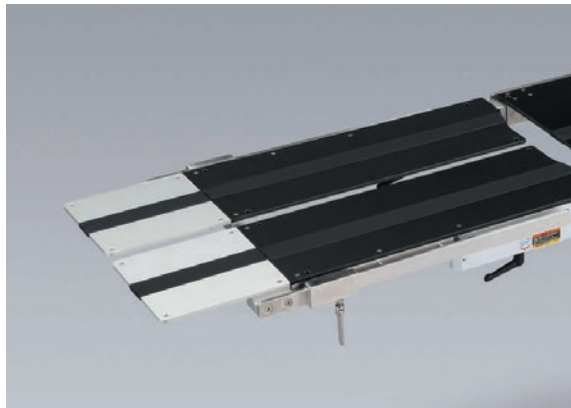
※掲載の仕様は改良のため予告なく変更することがありますので、ご了承のほどお願い申し上げます。  
 ※掲載のCG写真およびイラストはすべてイメージによるものです。

<https://mizuho.pro>

ミズホの最新情報はこちら



## ●脚部延長ボード



※マットレス別売

商品コード	JANコード	商品名	クラス分類
08-075-30	4946329174090	脚部延長ボード 本体	I
08-083-04	4946329330564	固定式カセット格納枠 脚部延長ボード用	
08-083-62	4946329330731	ミズホオリジナルマットレス 脚部延長ボード用	
18-042-84	4946329395457	ミズホオリジナル難燃・防水性マットレス 脚部延長板 タイプA	

※カセット格納枠の取付方法の詳細は、各営業所までお問い合わせください。

一般医療機器	類別	機械器具(01) 手術台及び治療台	一般的名称	手術台アクセサリ	
JMDNコード	70469000	販売名	脚部延長ボード	製造販売届出番号	13B1X00306N10103

## ミズホ株式会社

【本社】〒113-0033 東京都文京区本郷3-30-13

### 【営業拠点】

- 北海道センター TEL 011-716-4731 FAX 011-716-4803
- 東北センター TEL 022-227-1688 FAX 022-227-1698
- 新潟センター TEL 025-229-5458 FAX 025-222-4684
- 北関東センター TEL 03-3815-3193 FAX 03-3815-1280
- 東海センター TEL 052-732-7130 FAX 052-732-7131
- 関西センター TEL 06-6444-3840 FAX 06-6444-3860
- 中国センター TEL 082-241-8826 FAX 082-241-8836
- 九州センター TEL 092-431-5022 FAX 092-474-4483

### 【関東圏 販売網 (東京都、埼玉県、千葉県、神奈川県)】

- ミズホアーバン株式会社 TEL 03-3811-0350 FAX 03-3811-1880



注意

- 事前に注意事項等情報などをお読みいただき、内容を正しく理解された上でご使用ください。
- 定期点検および術前・術後の点検を行ってください。
- アフターサービスに関しては、各営業所および購入店までお問い合わせください。

※掲載の仕様は改良のため予告なく変更することがありますので、ご了承のほどお願い申し上げます。  
※掲載のCG写真およびイラストはすべてイメージによるものです。

<https://mizuho.pro>

ミズホの最新情報はこちら



## ●延長レール



手術台のサイドレールを延長することができます。

商品コード	JANコード	商品名	クラス分類
08-115-25	4946329129731	延長レール 150mm(左右組)	I
08-115-32	4946329129861	延長レール 220mm(左右組)	

一般医療機器	類別	機械器具(01) 手術台及び治療台	一般的名称	手術台アクセサリ	
JMDNコード	70469000	販売名	延長レール	製造販売届出番号	13B1X00306N10025

## ミズホ株式会社

【本社】〒113-0033 東京都文京区本郷3-30-13

### 【営業拠点】

●北海道センター TEL 011-716-4731 FAX 011-716-4803  
●東北センター TEL 022-227-1688 FAX 022-227-1698  
●新潟センター TEL 025-229-5458 FAX 025-222-4684  
●北関東センター TEL 03-3815-3193 FAX 03-3815-1280  
●東海センター TEL 052-732-7130 FAX 052-732-7131  
●関西センター TEL 06-6444-3840 FAX 06-6444-3860  
●中国センター TEL 082-241-8826 FAX 082-241-8836  
●九州センター TEL 092-431-5022 FAX 092-474-4483

【関東圏 販売網 (東京都、埼玉県、千葉県、神奈川県)】

●ミズホアーバン株式会社 TEL 03-3811-0350 FAX 03-3811-1880



注意

- 事前に注意事項等情報などよくお読みいただき、内容を正しく理解された上でご使用ください。
- 定期点検および術前・術後の点検を行ってください。
- アフターサービスに関しては、各営業所および購入店までお問い合わせください。

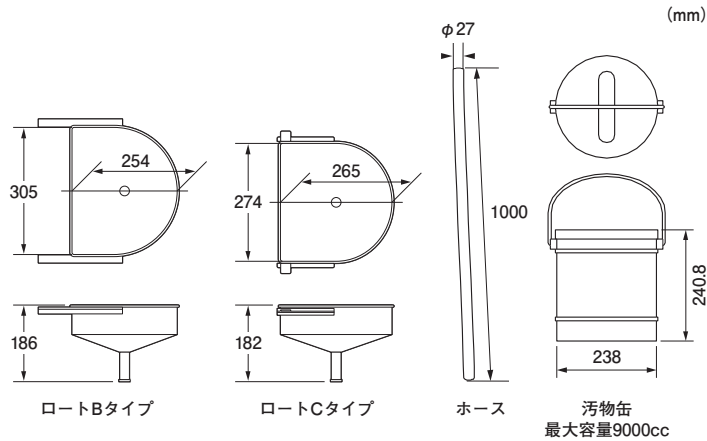
※掲載の仕様は改良のため予告なく変更することがありますので、ご了承のほどお願い申し上げます。  
※掲載のCG写真およびイラストはすべてイメージによるものです。

<https://mizuho.pro>

ミズホの最新情報はこちら



## ●ロート及び汚物缶



婦人科、泌尿器科等の手術において汚物や洗浄液をうけます。ロートがスライドし、使用しない際は手術台の内側に格納ができます。

商品コード	JANコード	商品名	対応手術台	タイプ	クラス分類
08-095-08	4946329068290	ロート及び汚物缶 5601SRM/5601SRMK用	MOT-5602SRMB MOT-5602BW	Bタイプ	I
08-095-15	4946329191615	ロート及び汚物缶	MOT-VS600 MOT-5701	Cタイプ	

一般医療機器	類別	機械器具(01) 手術台及び治療台	一般的名称	手術台アクセサリ
JMDNコード	70469000	販売名	製造販売届出番号	13B1X00306N10027

## ミズホ株式会社

【本社】〒113-0033 東京都文京区本郷3-30-13

### 【営業拠点】

●北海道センター TEL 011-716-4731 FAX 011-716-4803  
 ●東北センター TEL 022-227-1688 FAX 022-227-1698  
 ●新潟センター TEL 025-229-5458 FAX 025-222-4684  
 ●北関東センター TEL 03-3815-3193 FAX 03-3815-1280  
 ●東海センター TEL 052-732-7130 FAX 052-732-7131  
 ●関西センター TEL 06-6444-3840 FAX 06-6444-3860  
 ●中国センター TEL 082-241-8826 FAX 082-241-8836  
 ●九州センター TEL 092-431-5022 FAX 092-474-4483

【関東圏 販売網（東京都、埼玉県、千葉県、神奈川県）】

●ミズホアーバン株式会社 TEL 03-3811-0350 FAX 03-3811-1880



注意

- 事前に注意事項等情報などをお読みいただき、内容を正しく理解された上でご使用ください。
- 定期点検および術前・術後の点検を行ってください。
- アフターサービスに関しては、各営業所および購入店までお問い合わせください。

※掲載の仕様は改良のため予告なく変更することがありますので、ご了承のほどお願い申し上げます。  
 ※掲載のCG写真およびイラストはすべてイメージによるものです。

<https://mizuho.pro>

ミズホの最新情報はこちら





## ●ウロキャッチャードレープ

非医療機器



商品コード	JANコード	商品名	クラス分類
08-095-24	4946329068351	ウロキャッチャー ドレープ(滅菌済 10枚入)	非医療機器

## ミズホ株式会社

【本社】〒113-0033 東京都文京区本郷3-30-13

## 【営業拠点】

- 北海道センター TEL 011-716-4731 FAX 011-716-4803
- 東北センター TEL 022-227-1688 FAX 022-227-1698
- 新潟センター TEL 025-229-5458 FAX 025-222-4684
- 北関東センター TEL 03-3815-3193 FAX 03-3815-1280
- 東海センター TEL 052-732-7130 FAX 052-732-7131
- 関西センター TEL 06-6444-3840 FAX 06-6444-3860
- 中国センター TEL 082-241-8826 FAX 082-241-8836
- 九州センター TEL 092-431-5022 FAX 092-474-4483

【関東圏 販売網 (東京都、埼玉県、千葉県、神奈川県)】

- ミズホアーバン株式会社 TEL 03-3811-0350 FAX 03-3811-1880



注意

- 事前に注意事項等情報などをお読みいただき、内容を正しく理解された上でご使用ください。
- 定期点検および術前・術後の点検を行ってください。
- アフターサービスに関しては、各営業所および購入店までお問い合わせください。

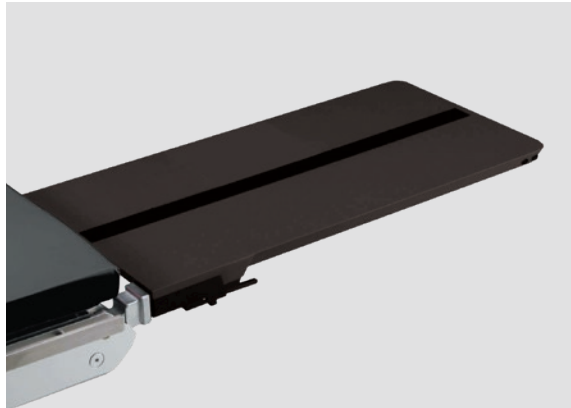
※掲載の仕様は改良のため予告なく変更することがありますので、ご了承のほどお願い申し上げます。  
※掲載のCG写真およびイラストはすべてイメージによるものです。

<https://mizuho.pro>

ミズホの最新情報はこちら



## ●カーボンエクステンションボード 100cm II 本体



※マットレス別売

商品コード	JANコード	商品名	備考	クラス分類
08-070-54	4946329355833	カーボンエクステンションボード 100cm II 本体	—	I
08-083-65	4946329332131	ミズホオリジナルマットレス カーボンエクステンション100cm用	—	
08-083-66	4946329332148	ミズホオリジナルマットレス110mm カーボンエクステンション100cm用	カセット格納枠対応用	

一般医療機器	類別	機械器具(01) 手術台及び治療台	一般的名称	手術台アクセサリ	
JMDNコード	70469000	販売名	カーボンエクステンションボード 100cm II 本体	製造販売届出番号	13B1X00306N10320

## ミズホ株式会社

【本社】〒113-0033 東京都文京区本郷3-30-13

## 【営業拠点】

- 北海道センター TEL 011-716-4731 FAX 011-716-4803
- 東北センター TEL 022-227-1688 FAX 022-227-1698
- 新潟センター TEL 025-229-5458 FAX 025-222-4684
- 北関東センター TEL 03-3815-3193 FAX 03-3815-1280
- 東海センター TEL 052-732-7130 FAX 052-732-7131
- 関西センター TEL 06-6444-3840 FAX 06-6444-3860
- 中国センター TEL 082-241-8826 FAX 082-241-8836
- 九州センター TEL 092-431-5022 FAX 092-474-4483

【関東圏 販売網 (東京都、埼玉県、千葉県、神奈川県)】

- ミズホアーバン株式会社 TEL 03-3811-0350 FAX 03-3811-1880



注意

- 事前に注意事項等情報などよくお読みいただき、内容を正しく理解された上でご使用ください。
- 定期点検および術前・術後の点検を行ってください。
- アフターサービスに関しては、各営業所および購入店までお問い合わせください。

※掲載の仕様は改良のため予告なく変更することがありますので、ご了承のほどお願い申し上げます。  
※掲載のCG写真およびイラストはすべてイメージによるものです。

<https://mizuho.pro>

ミズホの最新情報はこちら



## ●カーボンエクステンションボード 122cm II 本体



※マットレス別売

商品コード	JANコード	商品名	備考	クラス分類
08-070-55	4946329355840	カーボンエクステンションボード 122cm II 本体	—	I
08-083-67	4946329332155	ミズホオリジナルマットレス カーボンエクステンション122cm用	—	
08-083-68	4946329332162	ミズホオリジナルマットレス110mm カーボンエクステンション122cm用	カセット格納枠対応用	

一般医療機器	類別	機械器具(01) 手術台及び治療台	一般的名称	手術台アクセサリ	
JMDNコード	70469000	販売名	カーボンエクステンションボード 122cm II 本体	製造販売届出番号	13B1X00306N10321

## ミズホ株式会社

【本社】〒113-0033 東京都文京区本郷3-30-13

### 【営業拠点】

- 北海道センター TEL 011-716-4731 FAX 011-716-4803
- 東北センター TEL 022-227-1688 FAX 022-227-1698
- 新潟センター TEL 025-229-5458 FAX 025-222-4684
- 北関東センター TEL 03-3815-3193 FAX 03-3815-1280
- 東海センター TEL 052-732-7130 FAX 052-732-7131
- 関西センター TEL 06-6444-3840 FAX 06-6444-3860
- 中国センター TEL 082-241-8826 FAX 082-241-8836
- 九州センター TEL 092-431-5022 FAX 092-474-4483

### 【関東圏 販売網 (東京都、埼玉県、千葉県、神奈川県)】

- ミズホアーバン株式会社 TEL 03-3811-0350 FAX 03-3811-1880



注意

- 事前に注意事項等情報などよくお読みいただき、内容を正しく理解された上でご使用ください。
- 定期点検および術前・術後の点検を行ってください。
- アフターサービスに関しては、各営業所および購入店までお問い合わせください。

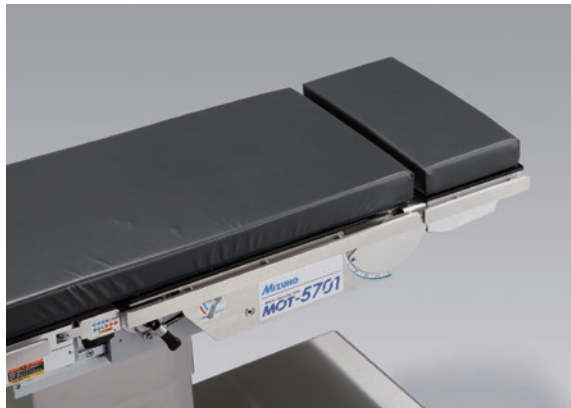
※掲載の仕様は改良のため予告なく変更することがありますので、ご了承のほどお願い申し上げます。  
※掲載のCG写真およびイラストはすべてイメージによるものです。

<https://mizuho.pro>

ミズホの最新情報はこちら



## ●背板ショート



※マットレス別売

商品コード	JANコード	商品名	クラス分類
08-007-21	4946329184075	背板ショート 本体	I
08-083-64	4946329330755	ミズホオリジナルマットレス 252mmタイプ	
08-083-03	4946329330557	固定式カセット格納枠 背板ショート用	
08-083-23	4946329330625	デジタルカセット格納枠 背板ショート用	
08-083-43	4946329330687	固定式・デジタル兼用ベーク板 背板ショート用	
18-042-80	4946329395419	ミズホオリジナル難燃・防水性マットレス 背板ショート	

一般医療機器		類 別	機械器具(01) 手術台及び治療台	一般的名称	手術台アクセサリ
JMDNコード	70469000	販売名	背板ショート	製造販売届出番号	13B1X00306N10133

## ミズホ株式会社

【本社】〒113-0033 東京都文京区本郷3-30-13

## 【営業拠点】

●北海道センター TEL 011-716-4731 FAX 011-716-4803  
 ●東北センター TEL 022-227-1688 FAX 022-227-1698  
 ●新潟センター TEL 025-229-5458 FAX 025-222-4684  
 ●北関東センター TEL 03-3815-3193 FAX 03-3815-1280  
 ●東海センター TEL 052-732-7130 FAX 052-732-7131  
 ●関西センター TEL 06-6444-3840 FAX 06-6444-3860  
 ●中国センター TEL 082-241-8826 FAX 082-241-8836  
 ●九州センター TEL 092-431-5022 FAX 092-474-4483

【関東圏 販売網（東京都、埼玉県、千葉県、神奈川県）】

●ミズホアーバン株式会社 TEL 03-3811-0350 FAX 03-3811-1880



注意

- 事前に注意事項等情報などをお読みいただき、内容を正しく理解された上でご使用ください。
- 定期点検および術前・術後の点検を行ってください。
- アフターサービスに関しては、各営業所および購入店までお問い合わせください。

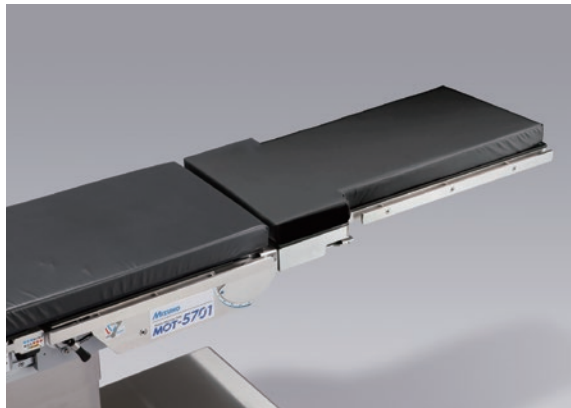
※掲載の仕様は改良のため予告なく変更することがありますので、ご了承のほどお願い申し上げます。  
 ※掲載のCG写真およびイラストはすべてイメージによるものです。

<https://mizuho.pro>

ミズホの最新情報はこちら



## ●小児用背板アタッチメント



※マットレス別売

商品コード	JANコード	商品名	クラス分類
08-068-31	4946329157246	小児用背板アタッチメント 本体	I
08-083-06	4946329330588	固定式カセット格納枠 小児背板アタッチメント用	
08-083-63	4946329330748	ミズホオリジナルマットレス 小児背板アタッチメント用	
18-042-81	4946329395426	ミズホオリジナル難燃・防水性マットレス 小児用背板	

一般医療機器	類別	機械器具(01) 手術台及び治療台	一般的名称	手術台アクセサリ
JMDNコード	70469000	販売名	製造販売届出番号	13B1X00306N10067

## ミズホ株式会社

【本社】〒113-0033 東京都文京区本郷3-30-13

## 【営業拠点】

●北海道センター TEL 011-716-4731 FAX 011-716-4803  
●東北センター TEL 022-227-1688 FAX 022-227-1698  
●新潟センター TEL 025-229-5458 FAX 025-222-4684  
●北関東センター TEL 03-3815-3193 FAX 03-3815-1280  
●東海センター TEL 052-732-7130 FAX 052-732-7131  
●関西センター TEL 06-6444-3840 FAX 06-6444-3860  
●中国センター TEL 082-241-8826 FAX 082-241-8836  
●九州センター TEL 092-431-5022 FAX 092-474-4483

【関東圏 販売網 (東京都、埼玉県、千葉県、神奈川県)】

●ミズホアーバン株式会社 TEL 03-3811-0350 FAX 03-3811-1880



注意

- 事前に注意事項等情報などをお読みいただき、内容を正しく理解された上でご使用ください。
- 定期点検および術前・術後の点検を行ってください。
- アフターサービスに関しては、各営業所および購入店までお問い合わせください。

※掲載の仕様は改良のため予告なく変更することがありますので、ご了承のほどお願い申し上げます。  
※掲載のCG写真およびイラストはすべてイメージによるものです。

<https://mizuho.pro>

ミズホの最新情報はこちら

