

# インターナショナル



# エンダー釘

エンダー釘だからできることがある。

## 低侵襲手術により早期回復に貢献

リーミングが不要なため、骨へのダメージを抑えます。また、閉鎖的に釘を打ち込むため、小さい開口部で手術ができるので出血量が少なく、脂肪塞栓や感染のリスクも低減します。

## 安定した固定力が得られ早期荷重が可能

複数の釘を反張させて打ち込むことにより、支持性が高い固定が得られます。高齢者に適しています。

## シンプルな器具構成で、手術をスムーズに

インプラント、インストゥルメントともにシンプルな構成ですので、準備の負担や病院への常備を容易にします。

## 充実したラインナップで、多彩な症例に対応

豊富なバリエーションから組み合わせて、下腿骨、大腿骨のほか、上腕骨や前腕、小児の下腿骨、大腿骨にも対応できます。





# IMPLANT

※各インプラントをご使用の際は、必ず注意事項等情報をお読みください。

■大腿用、上腕・下腿用 幅広いサイズレンジから選択可能。複数本を組み合わせて、大腿骨・上腕骨・下腿骨骨折の多彩な症例に対応できます。

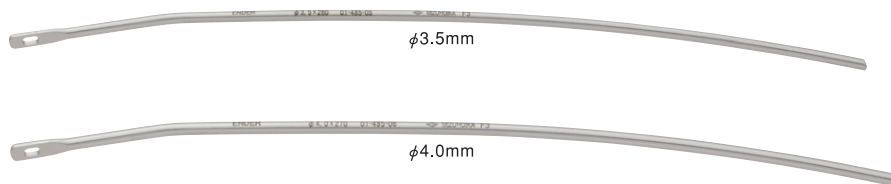
## エンダー釘 大腿用 承認番号:15200BZY01543000



規格(直径×全長)	商品コード	JANコード	クラス分類	
φ4.5mm×	300mm	01-470-01	4946329013337	III
	310mm	01-470-02	4946329013344	
	320mm	01-470-03	4946329013351	
	330mm	01-470-04	4946329013368	
	340mm	01-470-05	4946329013375	
	350mm	01-470-06	4946329013382	
	360mm	01-470-07	4946329013399	
	370mm	01-470-08	4946329013405	
	380mm	01-470-09	4946329013412	
	390mm	01-470-10	4946329013429	
	400mm	01-470-11	4946329013436	
	410mm	01-470-12	4946329013443	
	420mm	01-470-13	4946329013450	
	430mm	01-470-14	4946329013467	
	440mm	01-470-15	4946329013474	
	450mm	01-470-16	4946329013481	
	460mm	01-470-17	4946329013498	
	470mm	01-470-18	4946329013504	
	480mm	01-470-19	4946329013511	
	490mm	01-470-20	4946329013528	

規格(直径×全長)	商品コード	JANコード	クラス分類	
φ4.0mm×	300mm	01-480-01	4946329013689	III
	310mm	01-480-02	4946329013696	
	320mm	01-480-03	4946329013702	
	330mm	01-480-04	4946329013719	
	340mm	01-480-05	4946329013726	
	350mm	01-480-06	4946329013733	
	360mm	01-480-07	4946329013740	
	370mm	01-480-08	4946329013757	
	380mm	01-480-09	4946329013764	
	390mm	01-480-10	4946329013771	
	400mm	01-480-11	4946329013788	
	410mm	01-480-12	4946329013795	
	420mm	01-480-13	4946329013801	
	430mm	01-480-14	4946329013818	
	440mm	01-480-15	4946329013825	
	450mm	01-480-16	4946329013832	
	460mm	01-480-17	4946329013849	
	470mm	01-480-18	4946329013856	
	480mm	01-480-19	4946329013863	
	490mm	01-480-20	4946329013870	

## エンダー釘 上腕・下腿用 承認番号:15200BZY01543000



規格(直径×全長)	商品コード	JANコード	クラス分類	
φ3.5mm×	220mm	01-485-01	4946329013900	III
	230mm	01-485-02	4946329013917	
	240mm	01-485-03	4946329013924	
	250mm	01-485-04	4946329013931	
	260mm	01-485-05	4946329013948	

規格(直径×全長)	商品コード	JANコード	クラス分類	
φ4.0mm×	270mm	01-485-06	4946329013955	III
	280mm	01-485-07	4946329013962	
	290mm	01-485-08	4946329013979	
	300mm	01-485-09	4946329013986	
	310mm	01-485-10	4946329013993	
	320mm	01-485-11	4946329014006	
	330mm	01-485-12	4946329014013	
	340mm	01-485-13	4946329014020	
	350mm	01-485-14	4946329014037	
	360mm	01-485-15	4946329014044	
	370mm	01-485-16	4946329014051	
	380mm	01-485-17	4946329014068	

■上腕・前腕骨用(子供、成人用) 小児の下腿・大腿骨、成人の上腕・前腕用。手術の幅をさらに広がります。

エンダー釘 上腕・前腕骨用(子供、成人用) 承認番号:15200BZY01543000



規格(直径×全長)	商品コード	JANコード	クラス分類	
φ3.5mm×	270mm	01-490-01	4946329014099	III
	280mm	01-490-02	4946329014105	
	290mm	01-490-03	4946329014112	
	300mm	01-490-04	4946329014129	
	310mm	01-490-05	4946329014136	
	320mm	01-490-06	4946329014143	
	330mm	01-490-07	4946329014150	
	340mm	01-490-08	4946329014167	
	350mm	01-490-09	4946329014174	

規格(直径×全長)	商品コード	JANコード	クラス分類	
φ3.0mm×	210mm	01-491-01	4946329014181	III
	220mm	01-491-02	4946329014198	
	230mm	01-491-03	4946329014204	
	240mm	01-491-04	4946329014211	
	250mm	01-491-05	4946329014228	
	260mm	01-491-06	4946329014235	
	270mm	01-491-07	4946329014242	
	280mm	01-491-08	4946329014259	
	290mm	01-491-09	4946329014266	



規格(直径×全長)	商品コード	JANコード	クラス分類	
φ2.5mm×	150mm	01-492-01	4946329014273	III
	160mm	01-492-02	4946329014280	
	170mm	01-492-03	4946329014297	
	180mm	01-492-04	4946329014303	
	190mm	01-492-05	4946329014310	
	200mm	01-492-06	4946329014327	
	210mm	01-492-07	4946329014334	
	220mm	01-492-08	4946329014341	
	230mm	01-492-09	4946329014358	

規格(直径×全長)	商品コード	JANコード	クラス分類	
φ2.0mm×	130mm	01-493-01	4946329014365	III
	140mm	01-493-02	4946329014372	
	150mm	01-493-03	4946329014389	
	160mm	01-493-04	4946329014396	
	170mm	01-493-05	4946329014402	
	180mm	01-493-06	4946329014419	
	190mm	01-493-07	4946329014426	
	200mm	01-493-08	4946329014433	
	210mm	01-493-09	4946329014440	

■横止め式下腿用 スクリューで横止めし、回線を防止。下腿の粉碎骨折で起こり得る、フラグメントの短縮やねじれを防ぎます。

エンダー釘 横止め式下腿用 承認番号:15200BZY01543000



規格(直径×全長)	商品コード	JANコード	クラス分類	
φ4.5mm×	220mm	01-495-01	4946329014457	III
	230mm	01-495-02	4946329014464	
	240mm	01-495-03	4946329014471	
	250mm	01-495-04	4946329014488	
	260mm	01-495-05	4946329014495	
	270mm	01-495-06	4946329014501	
	280mm	01-495-07	4946329014518	
	290mm	01-495-08	4946329014525	
	300mm	01-495-09	4946329014532	

規格(直径×全長)	商品コード	JANコード	クラス分類	
φ4.5mm×	310mm	01-495-10	4946329014549	III
	320mm	01-495-11	4946329014556	
	330mm	01-495-12	4946329014563	
	340mm	01-495-13	4946329014570	
	350mm	01-495-14	4946329014587	
	360mm	01-495-15	4946329014594	
	370mm	01-495-16	4946329014600	
	380mm	01-495-17	4946329014617	

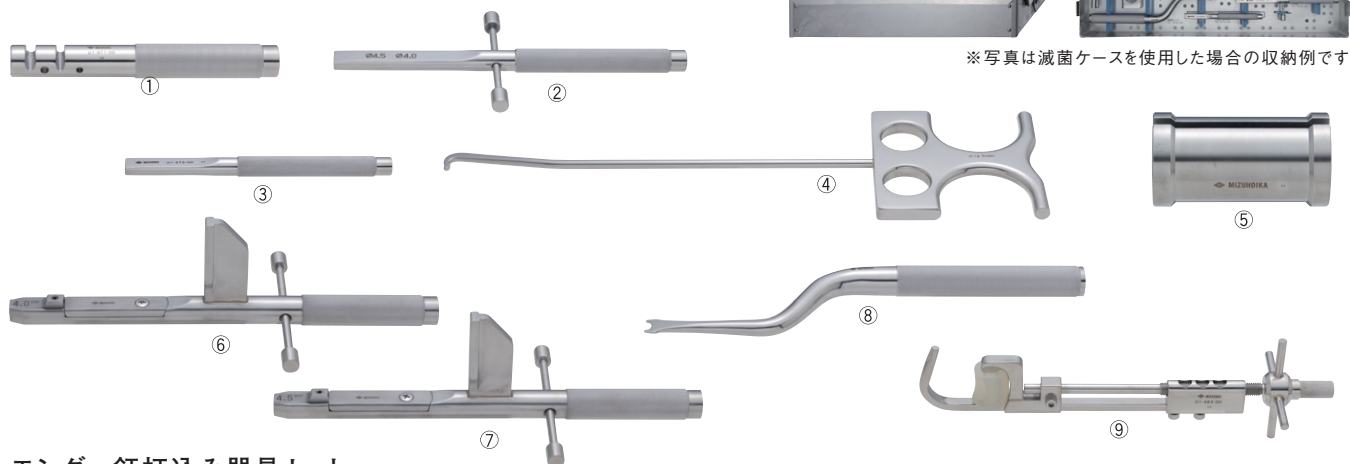
# INSTRUMENTS

※インストゥルメントは全て未滅菌品です。術前に必ず滅菌してからご使用ください。 ※ご使用の際は、必ず注意事項等情報をお読みください。

## ■エンダー釘器械器具 エンダー法のスムーズな手術の進行をサポートします。

### エンダー釘打込み器具セット

商品コード 01-496-00  
JANコード 4946329126150



※写真は滅菌ケースを使用した場合の収納例です。

### エンダー釘打込み器具セット

商品名	取 個 数	商品コード	JANコード	クラス 分 類	製造販売届出番号	販売名
① エンダー釘用 曲器	2	01-471-00	4946329013535	I	13B1X00306G00961	エンダー釘用 曲器
② エンダー釘用 打込器	1	01-472-00	4946329013542		13B1X00306G00962	エンダー釘用 打込器
③ エンダー釘用 打込器 終末用	1	01-473-00	4946329013573		13B1X00306G00963	エンダー釘用 打込器(終末用)
④ エンダー釘用 抜取器	1	01-474-00	4946329013580		13B1X00306G00967	エンダー釘 抜取器
⑤ エンダー釘用 抜取器用ハンマー	1	01-474-01	4946329013597		13B1X00306G00591	エンダー釘抜取器用ハンマー
⑥ エンダー釘用 打込抜取器 φ4.0mm用	1	01-478-01	4946329013658		13B1X00306G00966	エンダー釘 打込抜取器
⑦ エンダー釘用 打込抜取器 φ4.5mm用	1	01-478-02	4946329013665		13B1X00306G00966	エンダー釘 打込抜取器
⑧ エンダー釘 抜取器 ツノ付	1	01-479-00	4946329013672		13B1X00306G01388	エンダー釘 抜取器ツノ付
⑨ エンダー骨把持鉗子	1	01-483-00	4946329013894		13B1X00306G00784	エンダー骨把持鉗子

### エンダー釘抜取器具セット

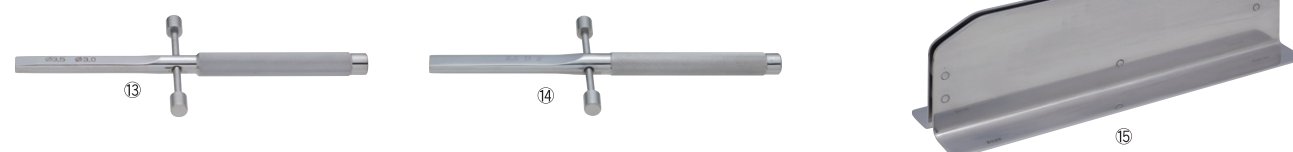
商品コード 01-496-01  
JANコード 4946329126167



※写真は滅菌ケースを使用した場合の収納例です。

商品名	取 個 数	商品コード	JANコード	クラス 分 類	製造販売届出番号	販売名
⑩ エンダー釘用 抜取器	1	01-474-00	4946329013580	I	13B1X00306G00967	エンダー釘用 抜取器
⑪ エンダー釘用 抜取器用ハンマー	1	01-474-01	4946329013597		13B1X00306G00591	エンダー釘用抜取器用ハンマー
⑫ エンダー釘 抜取器 ツノ付	1	01-479-00	4946329013672		13B1X00306G01388	エンダー釘 抜取器ツノ付

## オプション

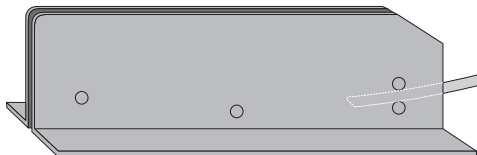


商品名	取 個 数	商品コード	JANコード	クラス 分 類	製造販売届出番号	販売名
⑬ エンダー釘用 打込器 (3.0,3.5用)	—	01-472-01	4946329013559	I	13B1X00306G00962	エンダー釘用 打込器
⑭ エンダー釘用 打込器 (2.0,2.5用)	—	01-472-02	4946329013566		13B1X00306G00962	エンダー釘用 打込器
⑮ エンダー釘用曲台座	—	01-477-00	4946329013641		13B1X00306G00965	エンダー釘用 曲台座

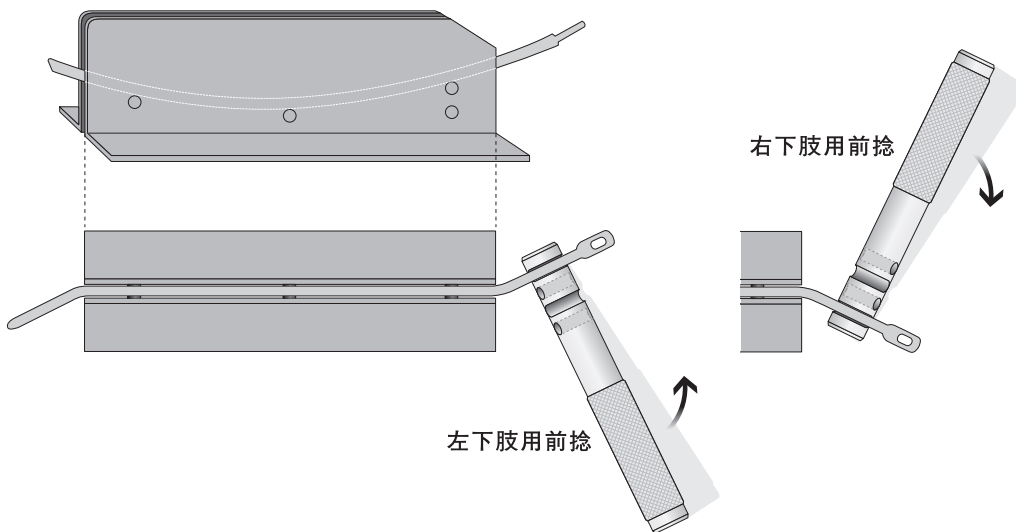
## ■エンダー釘器械器具使用方法

### エンダー釘用 曲器およびエンダー釘 曲台座の使用方法

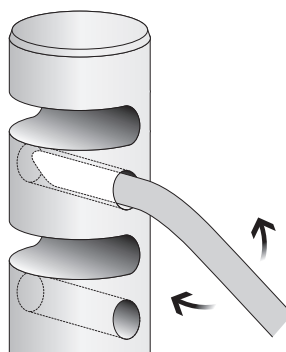
- 釘全体の曲がりを増・減させる場合



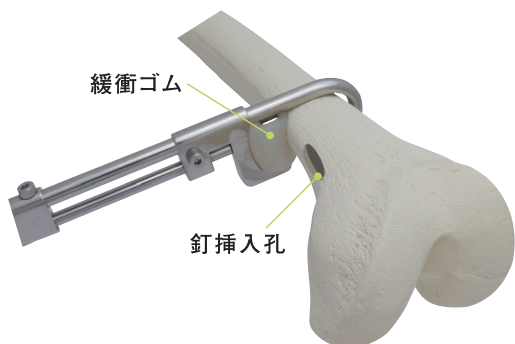
- 釘先端部および尾部に前捻をつける場合



- 釘先端部のみ(小範囲)の曲がりを増・減させる場合



### エンダー骨把持鉗子の使用方法



### エンダー釘用 打込抜取器の使用方法



# エンダー釘



高度管理医療機器	再使用禁止	類 別：医04 整形用品 一般的名称：体内固定用大腿骨髄内釘 販 売 名：エンダー釘 JMDNコード：33187000	承認番号：15200BZY01543000
----------	-------	--	-----------------------

## ミズホ株式会社

【本社】〒113-003 東京都文京区本郷3-30-13

### 【営業拠点】

- 北海道センター TEL 011-716-4731 FAX 011-716-4803
- 東北センター TEL 022-227-1688 FAX 022-227-1698
- 新潟センター TEL 025-229-5458 FAX 025-222-4684
- 北関東センター TEL 03-3815-3193 FAX 03-3815-1280
- 東海センター TEL 052-732-7130 FAX 052-732-7131
- 関西センター TEL 06-6444-3840 FAX 06-6444-3860
- 中国センター TEL 082-241-8826 FAX 082-241-8836
- 九州センター TEL 092-431-5022 FAX 092-474-4483

【関東圏 販売網（東京都、埼玉県、千葉県、神奈川県）】

- ミズホアーバン株式会社 TEL 03-3811-0350 FAX 03-3811-1880



注意

- 事前に注意事項等情報などよくお読みいただき、内容を正しく理解された上でご使用ください。
- 定期点検および術前・術後の点検を行ってください。
- アフターサービスに関しては、各営業所および購入店までお問い合わせください。

※掲載の仕様は改良のため予告なく変更することがありますので、ご了承のほどお願い申し上げます。  
※掲載のCG写真およびイラストはすべてイメージによるものです。

<https://mizuho.pro>

ミズホの最新情報はこちら

