

# IVRワーキングテーブル

信頼の技術を誇る「手術台のミズホ」から  
カテーテル操作の効率化を高める  
スペシャル・テーブル、誕生。

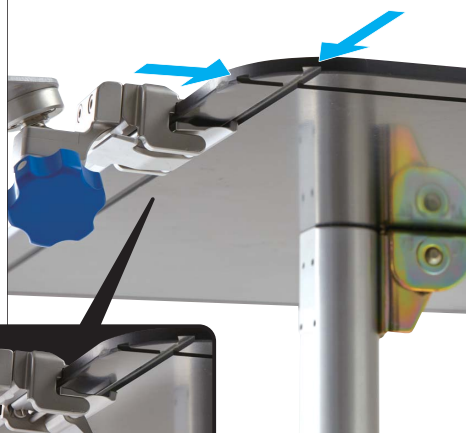
# IVRワーキングテーブル

覆布の上から各アタッチメントを設置した状態

## 拡張性の高いアタッチメントシステムで、手術をサポート

テーブル裏のレール溝を全周に設置することで、各種アクセサリギアをあらゆる場所にマウントできます。

アタッチメントの爪が、レール溝にしっかり  
クランプ。確実に簡単に固定できます。



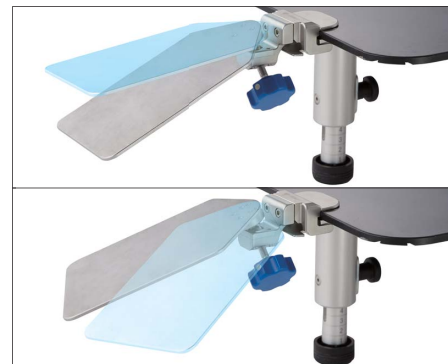
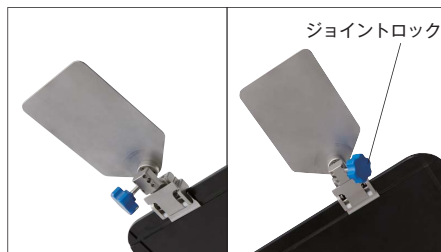
### ①ブリッジングテーブル

下肢や上肢の穿刺部とワーキングテーブルとの  
段差を解消する延長テーブルとなり、繊細な手技  
操作の妨げを緩和します。またマグネティックホ  
ルダーをマウントすることが可能です。

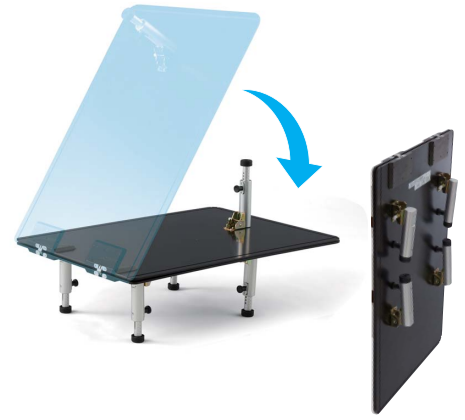
▼ブリッジングテーブルは、  
ボールジョイントを採用。  
角度や傾きを調節できます。

▼ブリッジングテーブルの  
ジョイントロックは、左右  
入れ換えることが可能です。

ジョイントロック



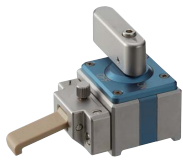
## 折りたたみ式でコンパクト収納



## マグネティックホルダーで、デバイスをしっかり固定

オン・オフ切替可能な強力マグネットで、スムーズにかつ確実にデバイスを固定します。

### ● マグネティックホルダー

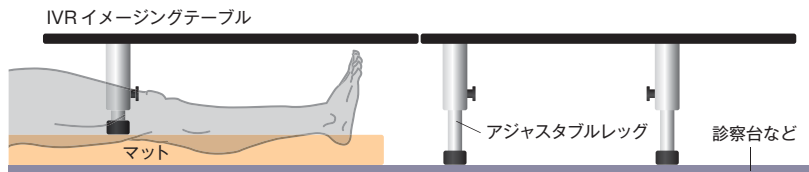
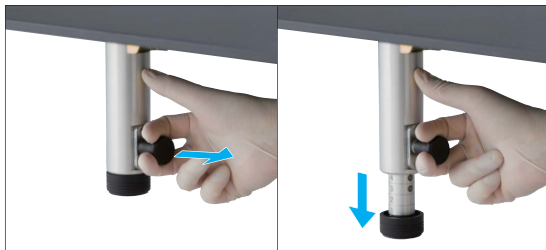


磁力オフで、デバイスを任意の場所へ設置

磁力オンでデバイスを固定

## 簡単に素早く高さを調節

アジャスタブルレッグのつまみを引くことでロックを解除。脚長を簡単に調節することが可能です。



診察台上の段差も、アジャスタブルレッグの脚長を個々に調節することで、テーブルトップを水平に保つことが可能です。

### ② スライディングプレート

横方向にスライドしてワーキングテーブルに固定できます。さらにマグネティックホルダーをマウントすることで、任意の場所にデバイスを固定できます。



### ③ マルチパーパススライディングベース

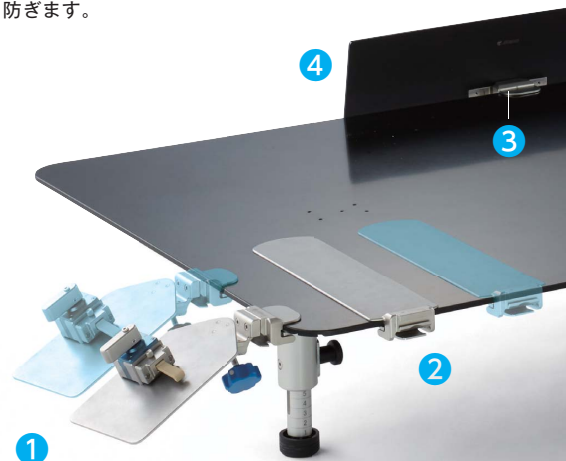
テーブルの全周に設置でき、覆布のずれを防止するとともに、サイドパネルなどと組み合わせて使用します。



+サイドパネル

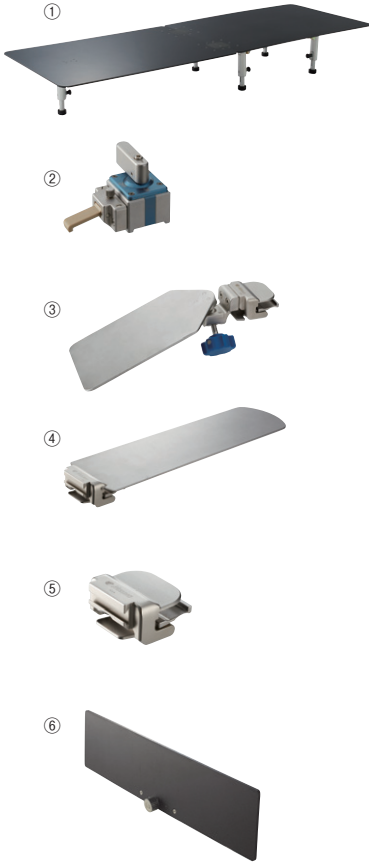
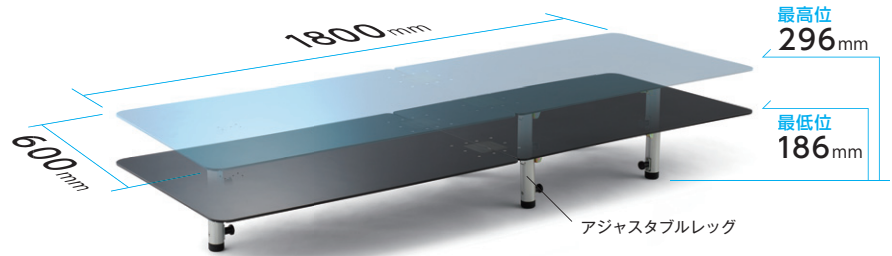
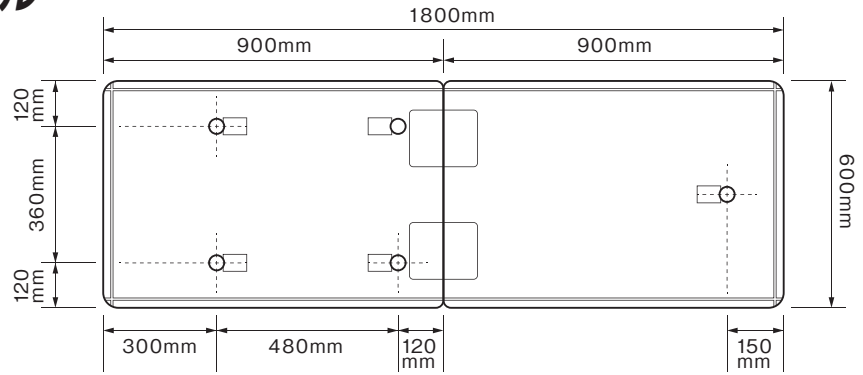
### ④ サイドパネル

ワーキングテーブルからのカテーテルやワイヤーなどの飛び出し、器具の落下を防ぎます。



# IVRワーキングテーブル

外寸図



商品コード	JANコード	商品名	セット数量
07-990-10	4946329369731	IVRワーキングテーブルセット	—
① 07-990-11	4946329369670	IVRワーキングテーブル	1
② 07-990-12	4946329369687	マグネティックホルダー	1
③ 07-990-13	4946329369694	ブリッジングテーブル	1
④ 07-990-14	4946329369700	スライディングプレート	1
⑤ 07-990-15	4946329369717	マルチパススライディングベース(MSB)	2
⑥ 07-990-16	4946329369724	サイドパネル	2

※②～⑥オートクレーブ滅菌可

## ミズホ株式会社

【本社】〒113-003 東京都文京区本郷3-30-13

### 【営業拠点】

- 北海道センター TEL 011-716-4731 FAX 011-716-4803
- 東北センター TEL 022-227-1688 FAX 022-227-1698
- 新潟センター TEL 025-229-5458 FAX 025-222-4684
- 北関東センター TEL 03-3815-3193 FAX 03-3815-1280
- 東海センター TEL 052-732-7130 FAX 052-732-7131
- 関西センター TEL 06-6444-3840 FAX 06-6444-3860
- 中国センター TEL 082-241-8826 FAX 082-241-8836
- 九州センター TEL 092-431-5022 FAX 092-474-4483

【関東圏 販売網 (東京都、埼玉県、千葉県、神奈川県)】

●ミズホアーバン株式会社 TEL 03-3811-0350 FAX 03-3811-1880



注意

- 事前に取扱説明書をよくお読みいただき、内容を正しく理解された上でご使用ください。
- 定期点検および術前・術後の点検を行ってください。
- アフターサービスに関しては、各営業所および購入店までお問い合わせください。

※掲載の仕様は改良のため予告なく変更することがありますので、ご了承のほどお願い申し上げます。  
※掲載のCG写真およびイラストはすべてイメージによるものです。

<https://mizuho.pro>

ミズホの最新情報はこちら



2501-PDF-BR-001-2501