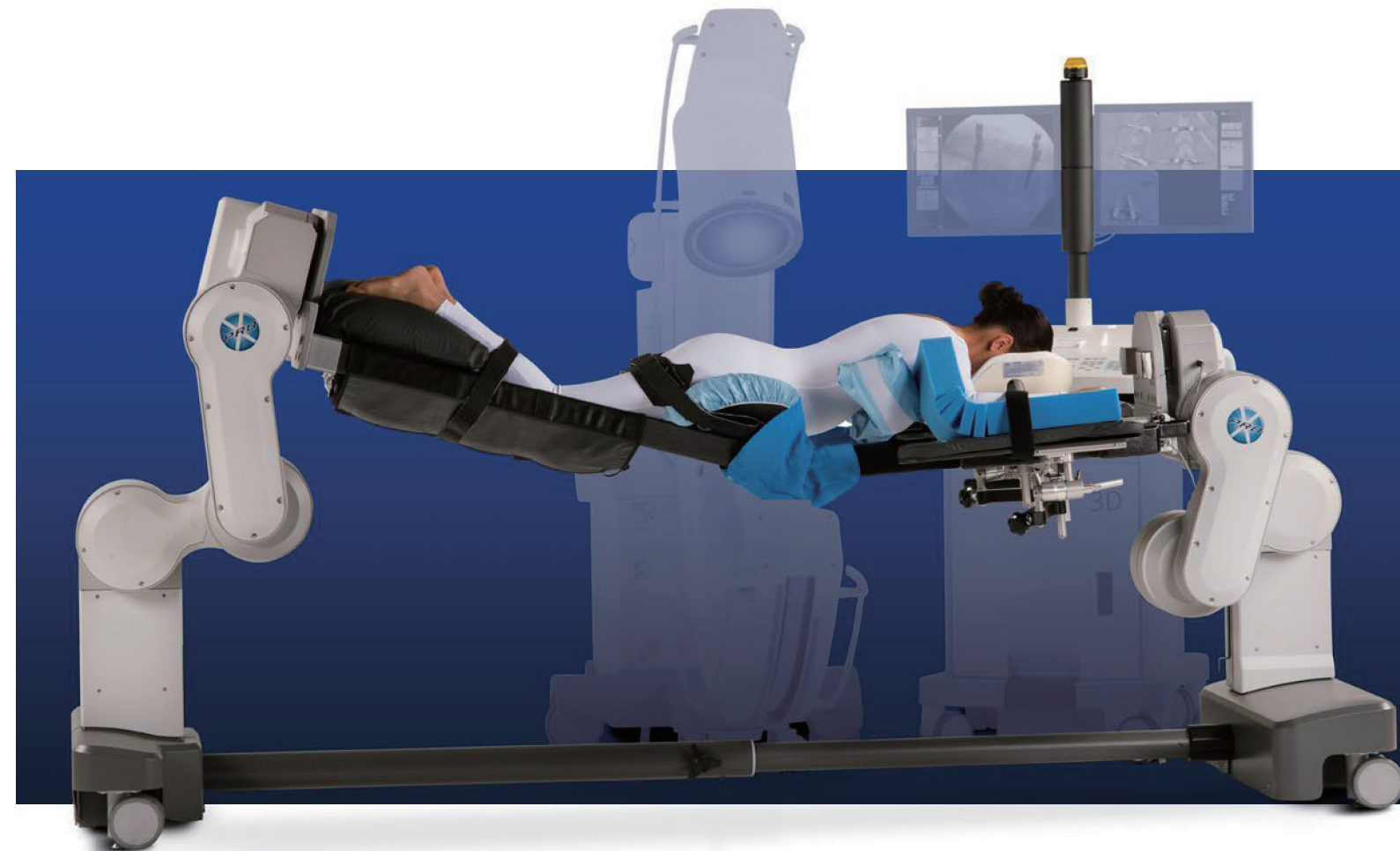


OSI手術台周辺機器

商品コード	JMDNコード	商品名	製造販売届出番号
02-144-89	4946329170788	ブロンビューアジャスタブルミラーヘルメットセット(STS用)	13B1X00306Y10019
02-144-88	4946329170771	ブロンビューアジャスタブルミラー(STS用)	
02-144-90	4946329170795	ブロンビューアジャスタブルミラー固定ロッド(STS用)	
02-144-93	4946329308914	ブロンビュー保護ヘルメットシステム(大)	
02-144-91	4946329299823	ブロンビューアジャスタブルヘルメット(D28502CE)	
02-144-92	4946329299830	ブロンビューミラー 穴付き(D28580CE)	
02-144-83	4946329170726	ブロンビュークッション(大)	
02-144-79	4946329345209	ブロンビュー保護ヘルメットシステム(中)	
02-144-91	4946329299823	ブロンビューアジャスタブルヘルメット(D28502CE)	
02-144-92	4946329299830	ブロンビューミラー 穴付き(D28580CE)	
02-144-80	4946329345216	ブロンビュークッション(中)	
02-144-94	4946329308921	ブロンビュー保護ヘルメットシステム(小)	
02-144-91	4946329299823	ブロンビューアジャスタブルヘルメット(D28502CE)	
02-144-92	4946329299830	ブロンビューミラー 穴付き(D28580CE)	
02-144-84	4946329170733	ブロンビュークッション(小)	
02-143-82	4946329040838	ウルトラショルダーポジションナー(5358)	13B1X00306Y10015
02-143-86	4946329139334	ウルトラ保護キット(5348)3個入	
02-143-75	4946329139266	透視テーブル用ウィルソンフレーム 5319G	
02-143-76	4946329139273	脊椎テーブル用ウィルソンフレーム 5321G	13B1X00306N10148
02-143-97	4946329319231	交換用ウィルソンテンピュールパッドセット(5319-37)	
02-143-10	4946329138993	ウィルソンフレーム用患者保護キット6個入(5322)	
02-140-48	4946329321234	PROAXIS PV 患者保護キット6組(6988A-PV)	13B1X00306N10261
02-144-95	4946329171419	STS患者保護キットPVクッション付6組(5808PV)	
02-147-23	4946329183733	Tempur-Pedic 体位枕 ラージ(6947)	13B1X00306Y10037
02-147-24	4946329183740	Tempur-Pedic 体位枕 スタンダード(6946)	
02-149-30	4946329192902	Hana/PROFX患者保護キット6個入(6855)	13B1X00306N10003



MIZUHO OSI 手術台周辺機器カタログ

ミズホ株式会社

【本社】〒113-003 東京都文京区本郷3-30-13

【営業拠点】

- 北海道センター TEL 011-716-4731 FAX 011-716-4803
- 東北センター TEL 022-227-1688 FAX 022-227-1698
- 新潟センター TEL 025-229-5458 FAX 025-222-4684
- 北関東センター TEL 03-3815-3193 FAX 03-3815-1280
- 東海センター TEL 052-732-7130 FAX 052-732-7131
- 関西センター TEL 06-6444-3840 FAX 06-6444-3860
- 中国センター TEL 082-241-8826 FAX 082-241-8836
- 九州センター TEL 092-431-5022 FAX 092-474-4483

【関東圏 販売網 (東京都、埼玉県、千葉県、神奈川県)】

●ミズホアーバン株式会社 TEL 03-3811-0350 FAX 03-3811-1880



注意

- 事前に注意事項等情報などをよくお読みいただき、内容を正しく理解された上でご使用ください。
- 定期点検および術前・術後の点検を行ってください。
- アフターサービスに関しては、各営業所および購入店までお問い合わせください。

※掲載の仕様は改良のため予告なく変更することがありますので、ご了承のほどお願い申し上げます。
※掲載のCG写真およびイラストはすべてイメージによるものです。

<https://mizuho.pro>

ミズホの最新情報はこちら

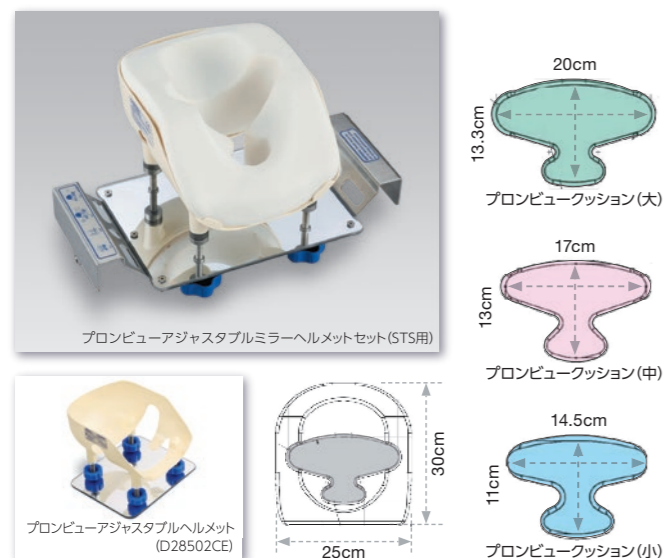


2501-PDF-MIZUHO-003-2501

MIZUHO OSI 手術台周辺機器カタログ

プロンビューセット

専用クッションは顔面の輪郭に合わせて形成されており、顔面にかかる負荷を最小限に抑え、安定したポジショニングが可能です。



商品コード	JANコード	商品名
02-144-89	4946329170788	プロンビューアジャスタブルミラーヘルメットセット(STS用)
02-144-88	4946329170771	プロンビューアジャスタブルミラー(STS用)
02-144-90	4946329170795	プロンビューアジャスタブルミラー固定ロッド(STS用)

※プロンビュークッション(大)(中)(小)を下記よりお選びください。

商品コード	JANコード	商品名	
02-144-93	4946329308914	プロンビュー保護ヘルメットシステム(大)	構成品
02-144-91	4946329299823	プロンビューアジャスタブルヘルメット(D28502CE)	1
02-144-92	4946329299830	プロンビューミラー 穴付き(D28580CE)	1
02-144-83	4946329170726	プロンビュークッション(大)	1
02-144-79	4946329345209	プロンビュー保護ヘルメットシステム(中)	構成品
02-144-91	4946329299823	プロンビューアジャスタブルヘルメット(D28502CE)	1
02-144-92	4946329299830	プロンビューミラー 穴付き(D28580CE)	1
02-144-80	4946329345216	プロンビュークッション(中)	1
02-144-94	4946329308921	プロンビュー保護ヘルメットシステム(小)	構成品
02-144-91	4946329299823	プロンビューアジャスタブルヘルメット(D28502CE)	1
02-144-92	4946329299830	プロンビューミラー 穴付き(D28580CE)	1
02-144-84	4946329170733	プロンビュークッション(小)	1

ウルトラショルダーポジショナー(5358)

腱板断裂などさまざまな肩関節症例における鏡視下での手術効率と安全性を追求した手術台アタッチメントです。既存の手術台に容易に装着できます。



商品コード	JANコード	商品名
02-143-82	4946329040838	ウルトラショルダーポジショナー(5358)

透視テーブル用ウィルソンフレーム 5319G

X線透過性の脊椎彎曲フレームです。彎曲角度調整ハンドルで安定したポジショニングが可能です。



商品コード	JANコード	商品名
02-143-75	4946329139266	透視テーブル用ウィルソンフレーム 5319G

脊椎テーブル用ウィルソンフレーム 5321G

STS専用のX線透過脊椎彎曲フレームです。



商品コード	JANコード	商品名
02-143-76	4946329139273	脊椎テーブル用ウィルソンフレーム 5321G

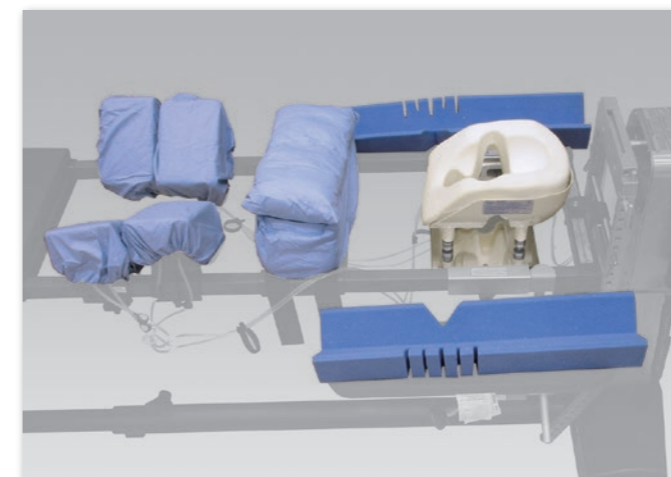
交換用ウィルソンテンピュールパッドセット(5319-37)



商品コード	JANコード	商品名
02-143-97	4946329319231	交換用ウィルソンテンピュールパッドセット(5319-37)

STS患者保護キットPVクッション付6組(5808PV)

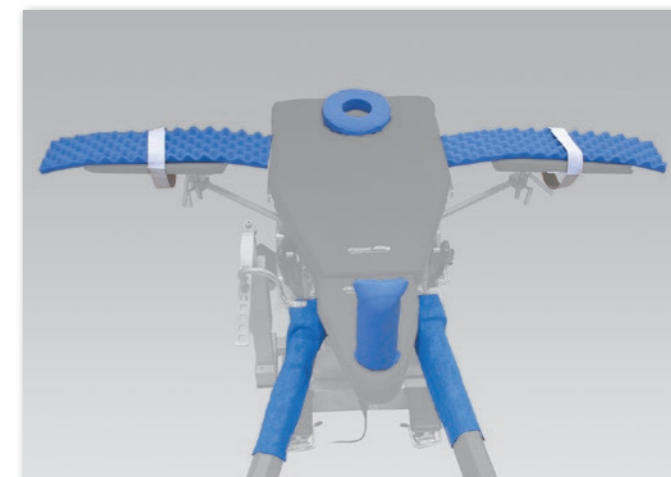
STS手術台専用患者保護キットです。



商品コード	JANコード	商品名
02-144-95	4946329171419	STS患者保護キットPVクッション付6組(5808PV)

Hana/PROFX患者保護キット6個入(6855)

Hana手術台専用患者保護キットです。



商品コード	JANコード	商品名
02-149-30	4946329192902	Hana/PROFX患者保護キット6個入(6855)

PROAXIS PV患者保護キット6組(6988A-PV)

PROAXIS手術台専用患者保護キットです。



商品コード	JANコード	商品名
02-140-48	4946329321234	PROAXIS PV 患者保護キット6組(6988A-PV)

ウィルソンフレーム用患者保護キット6個入(5322)



商品コード	JANコード	商品名
02-143-10	4946329138993	ウィルソンフレーム用患者保護キット6個入(5322)

ウルトラ保護キット(5348)3個入



商品コード	JANコード	商品名
02-143-86	4946329139334	ウルトラ保護キット(5348)3個入

Tempur-pedic 体位枕 ラージ(6947)/スタンダード(6946)



商品コード	JANコード	商品名
02-147-23	4946329183733	Tempur-Pedic 体位枕 ラージ(6947)
02-147-24	4946329183740	Tempur-Pedic 体位枕 スタンダード(6946)